



1. RECOMMANDATIONS GÉNÉRALES

Les stores ne peuvent être installés que par une équipe de montage formée. Les règles de santé et de sécurité applicables doivent être respectées, notamment en ce qui concerne la sécurité des travaux avec des équipements électriques et des travaux en hauteur.

N'apportez aucune modification au produit livré par vous-même, car cela pourrait invalider la garantie et présenter un risque pour la santé ou la vie et le bon fonctionnement. Les travaux de réparation doivent être effectués par un service qualifié du fabricant ou de son représentant autorisé.

Pour le montage, utilisez:

- Si l'installation est réalisée sur le linteau en béton armé ou sur une brique pleine, utilisez des chevilles \varnothing 6 8 mm.
- Si l'installation est réalisée sur un mur en matériaux poreux, utilisez des systèmes d'installation adaptés à ce type de murs.
- Si l'installation est réalisée sur les murs en briques creuses ou en béton cellulaire, etc. - utilisez des chevilles pour briques creuses.

Conditions d'installation:

- Dans le cas des murs - l'assemblage doit être réalisé sur des surfaces planes avec une résistance adéquate, conformément aux dispositions applicables de la loi sur la construction.
- Dans le cas de structures métalliques - l'assemblage doit être réalisé avec des matériaux d'épaisseur de paroi appropriée reliés les uns aux autres conformément aux règles applicables pour le traitement des métaux.

Travaux de préparation

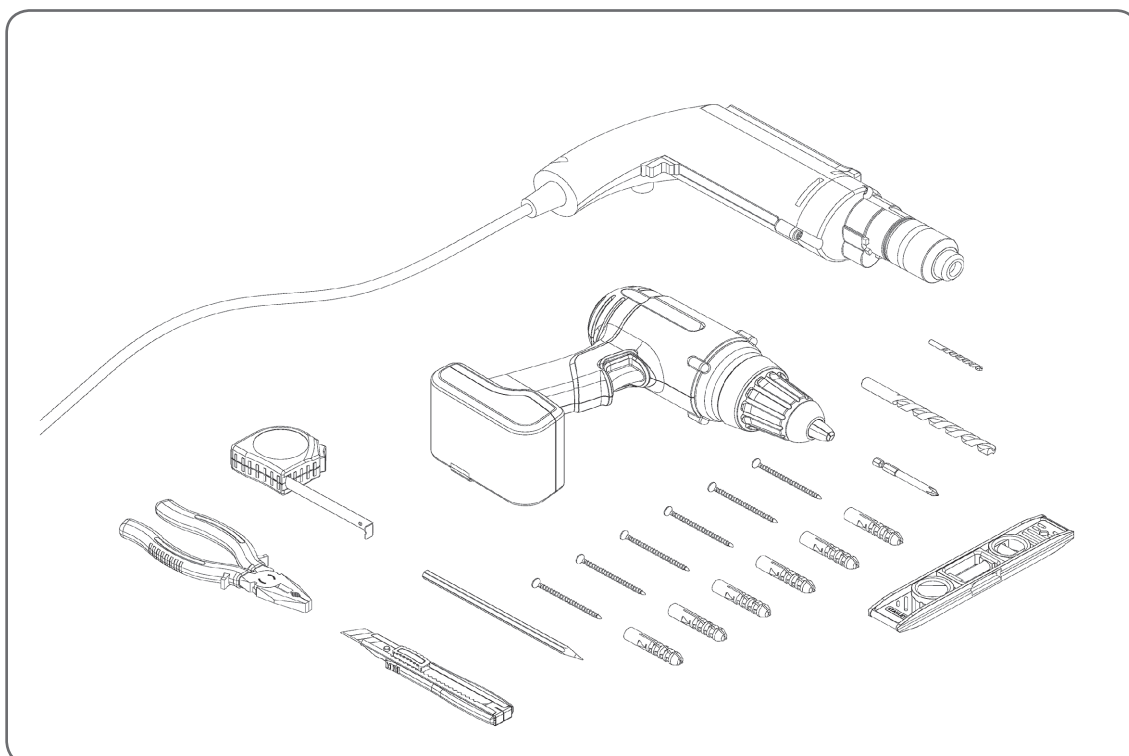
Le déchargement, l'assemblage et le stockage des éléments du store doivent être effectués avec les précautions nécessaires. Le store doit être livré sur place complet, conformément à la commande.

Avant de commencer les travaux d'installation, il est nécessaire de vérifier:

- quantité et qualité des composants livrés conformément aux spécifications jointes,
- dimensions extérieures des stores,
- largeur de l'ouverture du jambage
- hauteur de l'ouverture du jambage
- diagonales de l'ouverture du jambage

Les modes d'installation des stores présentés dans le manuel sont des exemples.

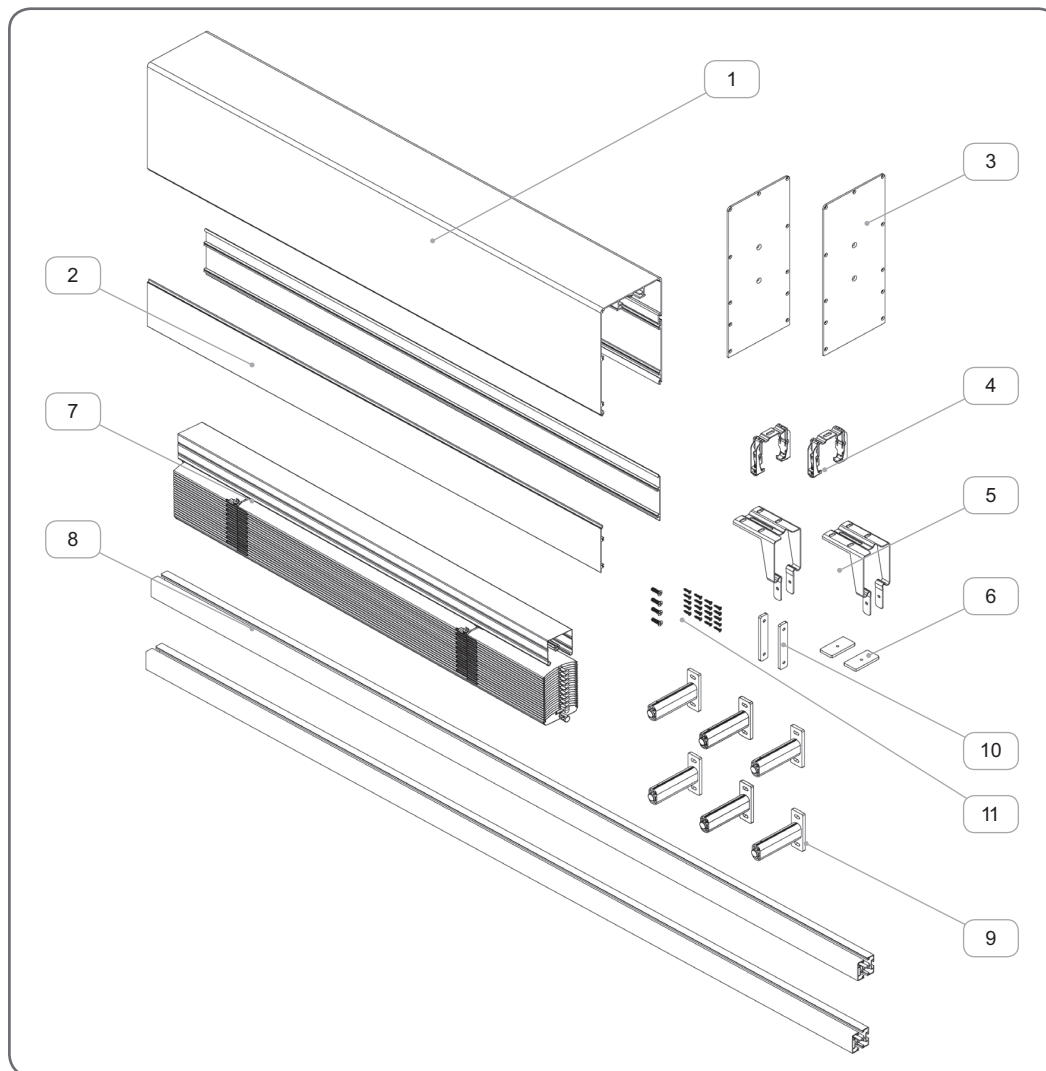
2. OUTILS D'INSTALLATION



3. TRAVAUX DE PRÉ-MONTAGE

3.1. Les composants du store

Avant l'installation, il est nécessaire de déballer l'article et de vérifier sa quantité et sa qualité.



	Nom d'élément	Code
1.	Coffre 240 - carré	SZF90/240
2.	Extension du coffre	PZF/105, PZF/165
3.	Flasque pour coffre	PB90 SZF/240, PB90 SZF/340, PB SZF/400
4.	Support du rail	US/A, US/B
5.	Attache autoportante pour le guide	USP/1
6.	Latte de montage de poignée	MUS SZF/1
7.	L'ensemble du store de facade	
8.	Coulisses	PPD SZF/2
9.	Attache du guide	PUT SZF + ZUP SZF/4
10.	Fixation du guide	MPP SZF
11.	Connecteurs	

3.2. Dimensionnement

1. Les dimensions des stores sont déterminées par dimensions de la baie de la fenêtre.

2. Symboles utilisés:

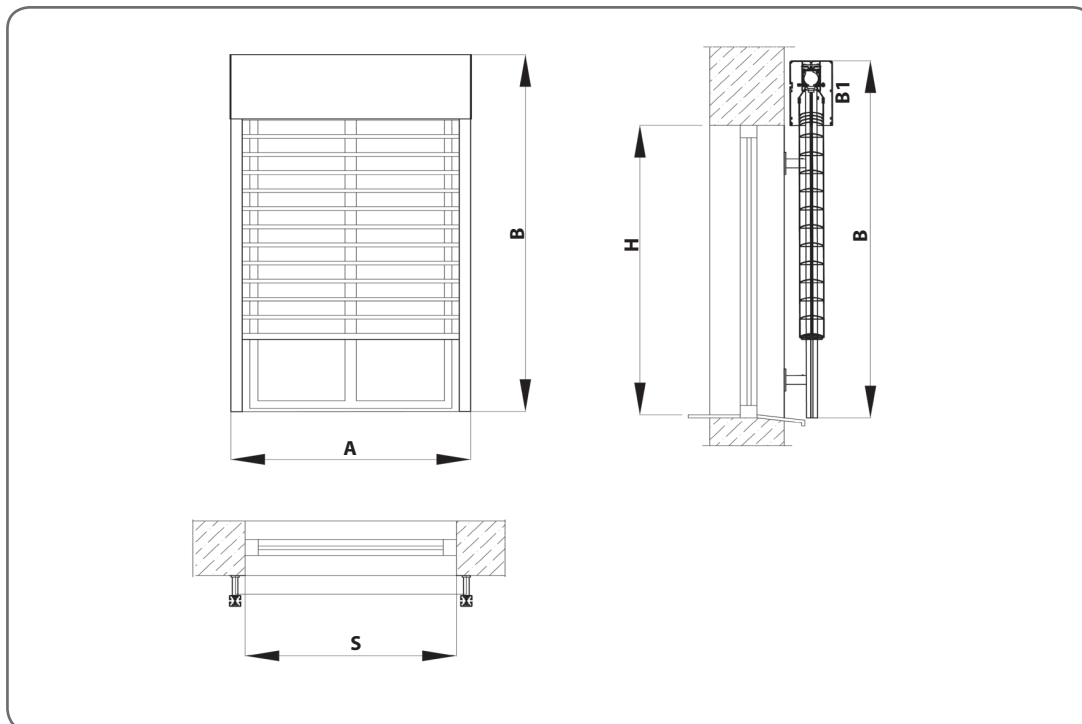
S - LARGEUR DE LA FENÊTRE

H - HAUTEUR DE LA FENÊTRE

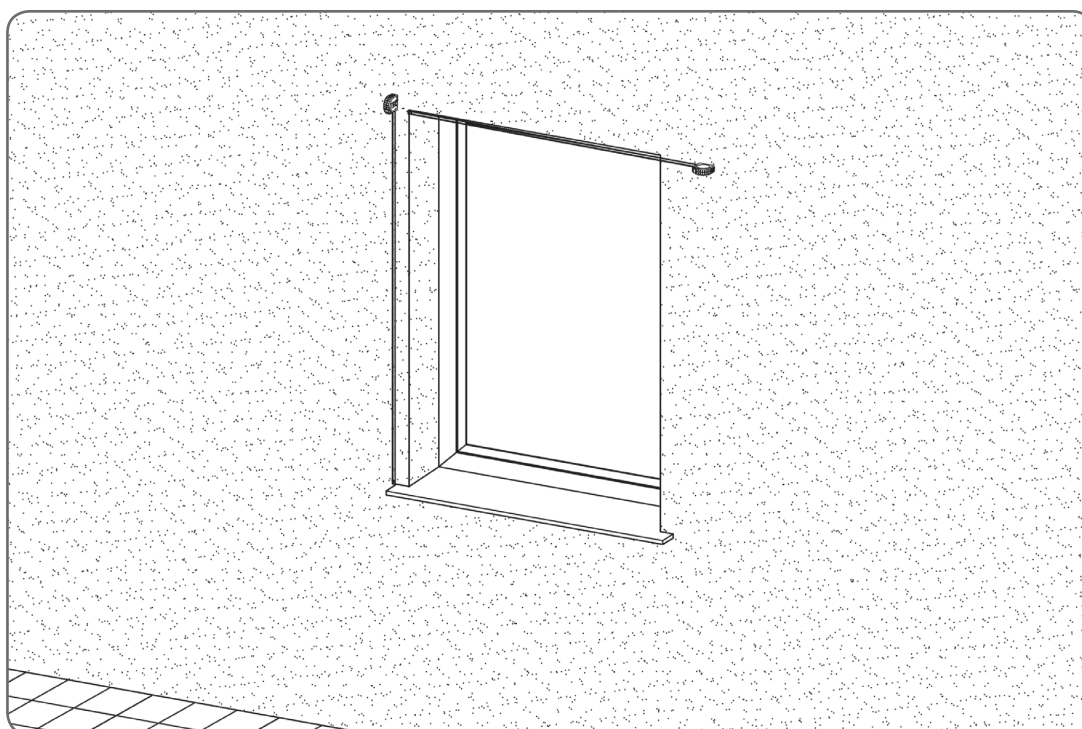
A - LARGEUR DU STORE

B - HAUTEUR DU STORE

B1 - HAUTEUR DU CAISSON

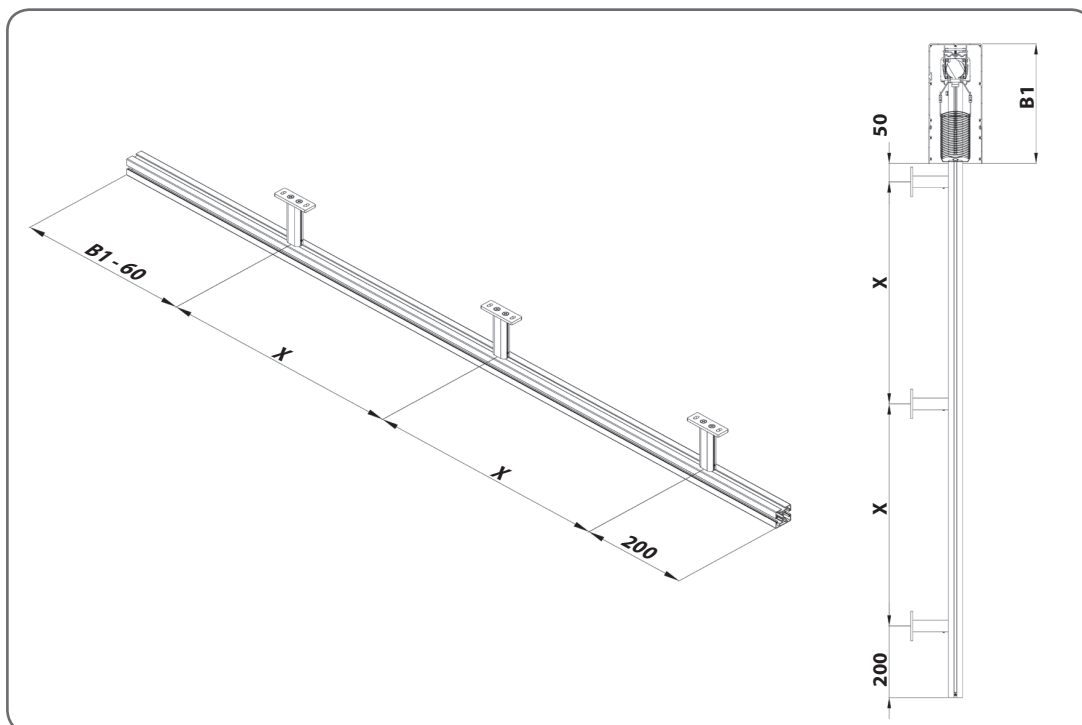
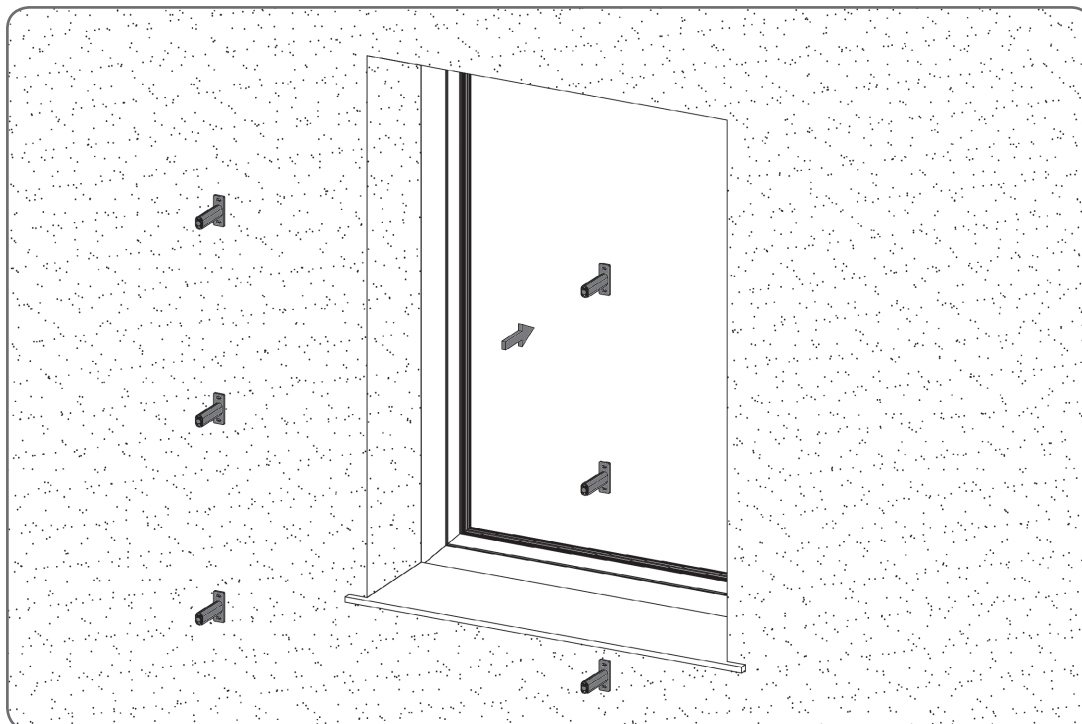


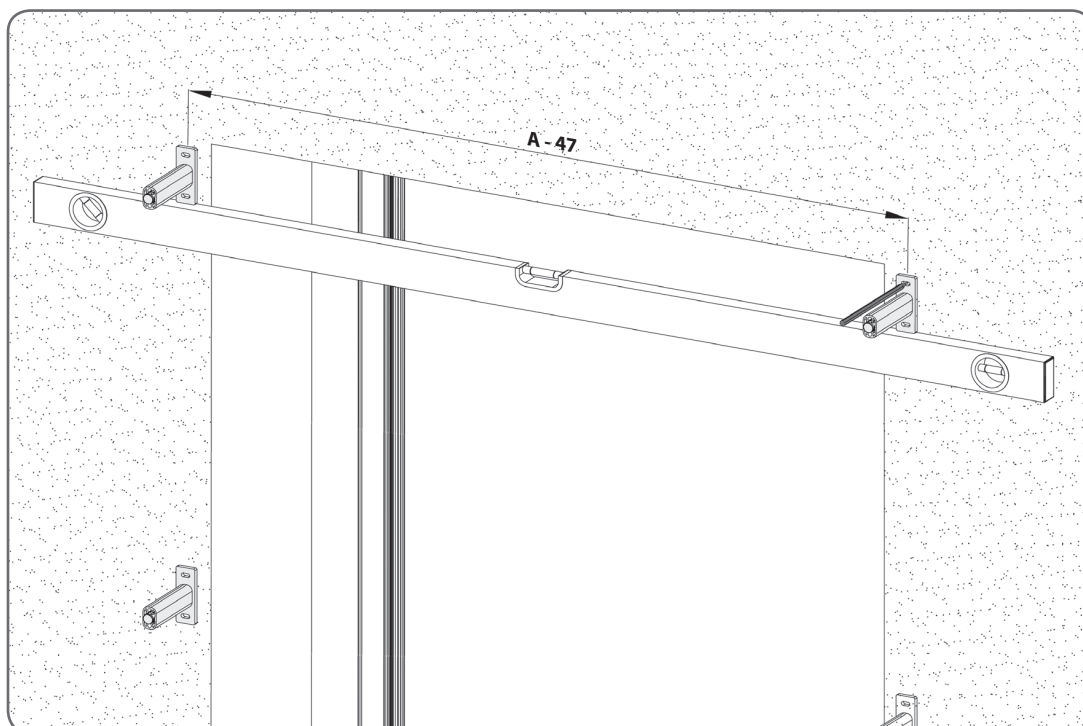
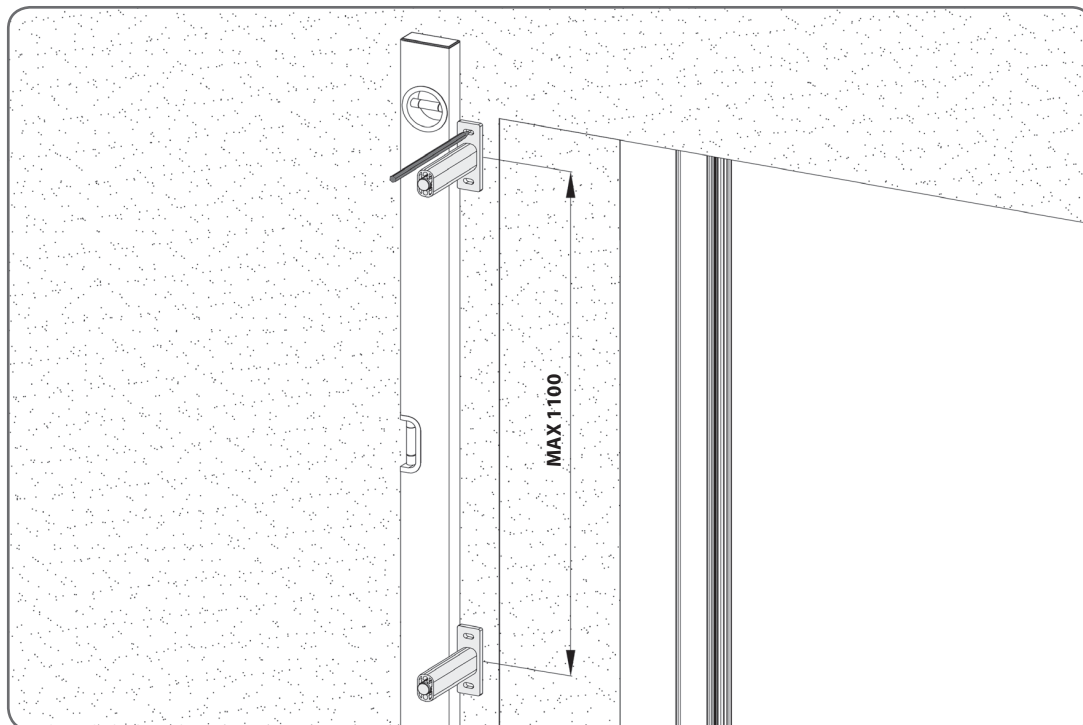
Vérifier la conformité des dimensions du lieu d'installation du store.

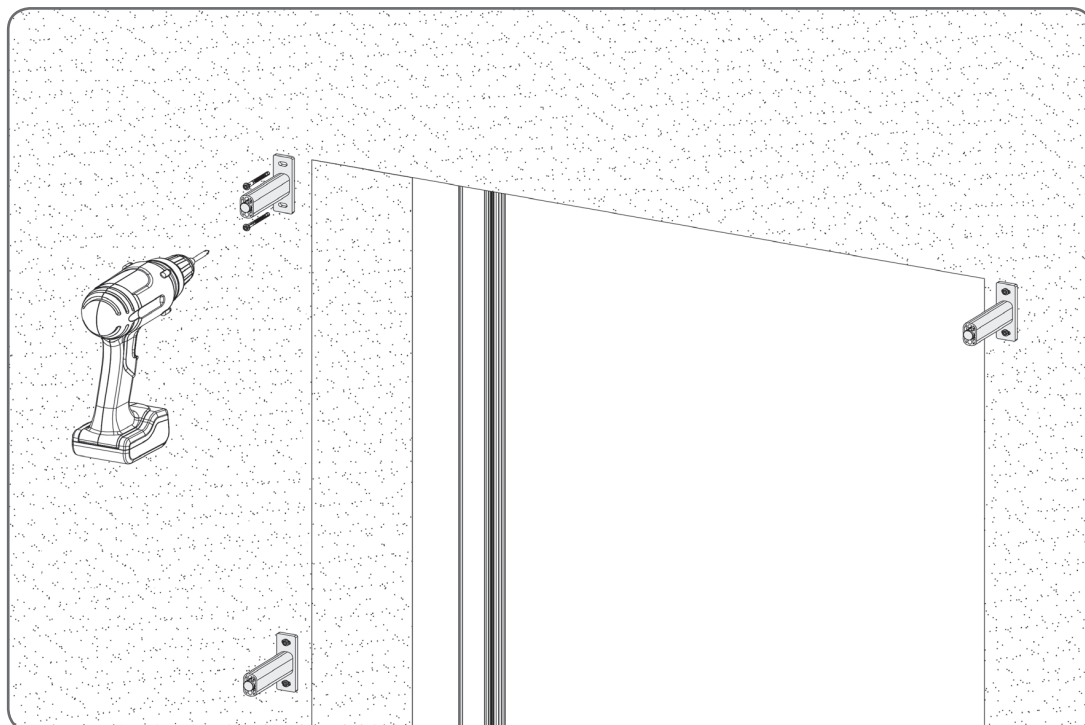
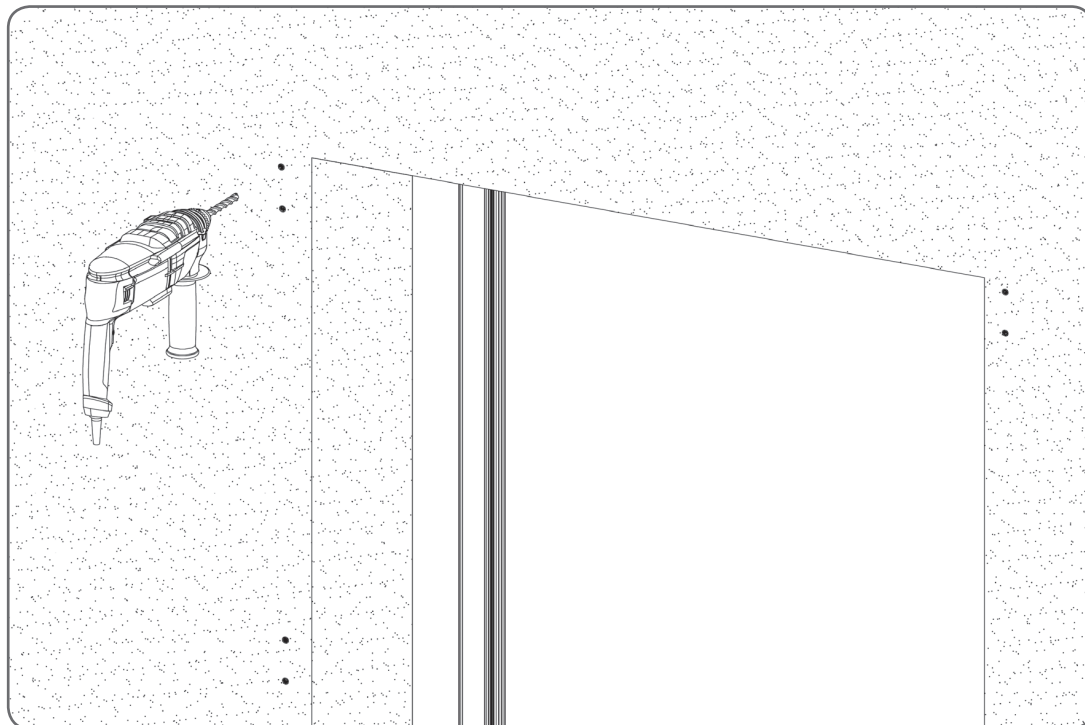


4. SCHÉMA D'INSTALLATION

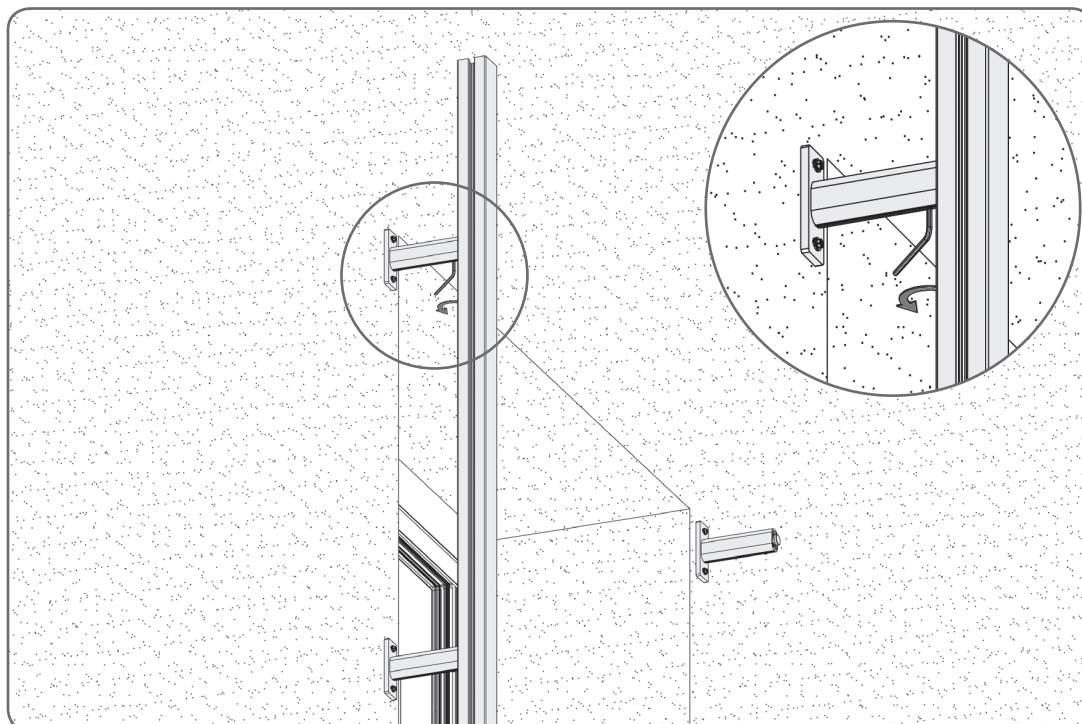
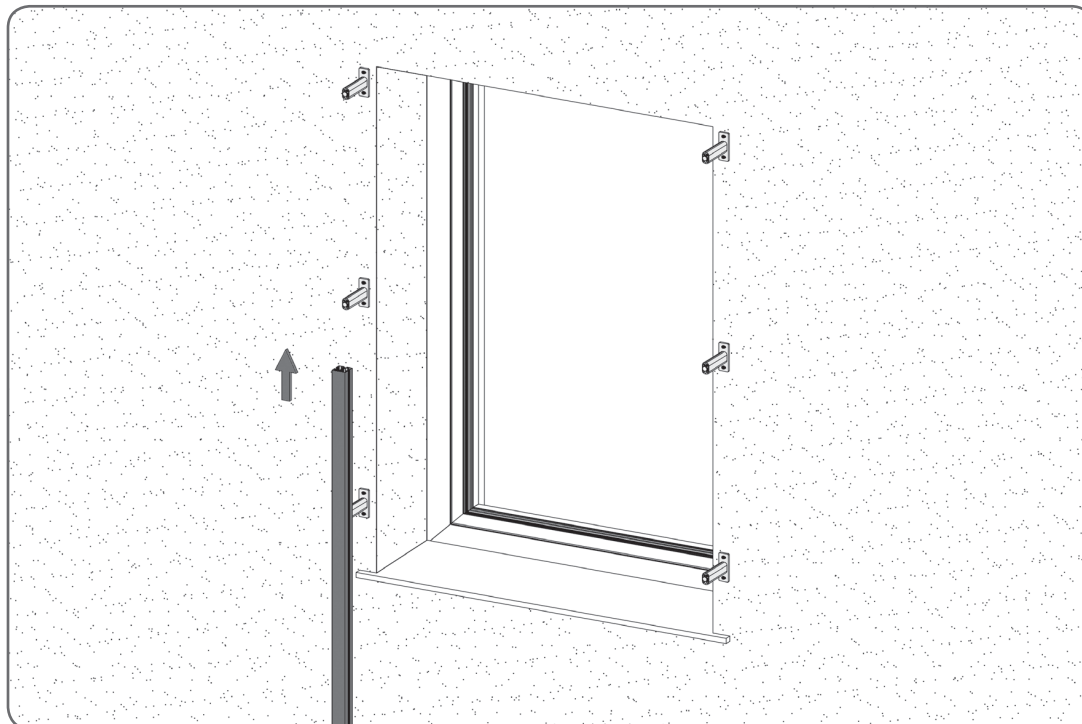
4.1. Montage des attaches de guides

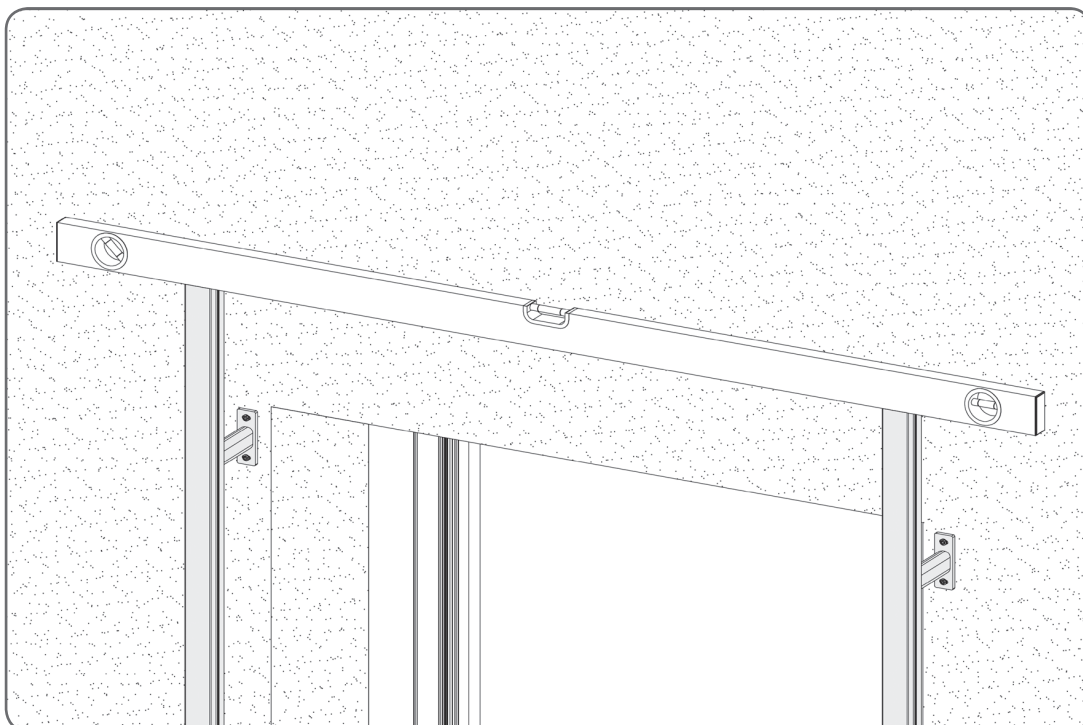
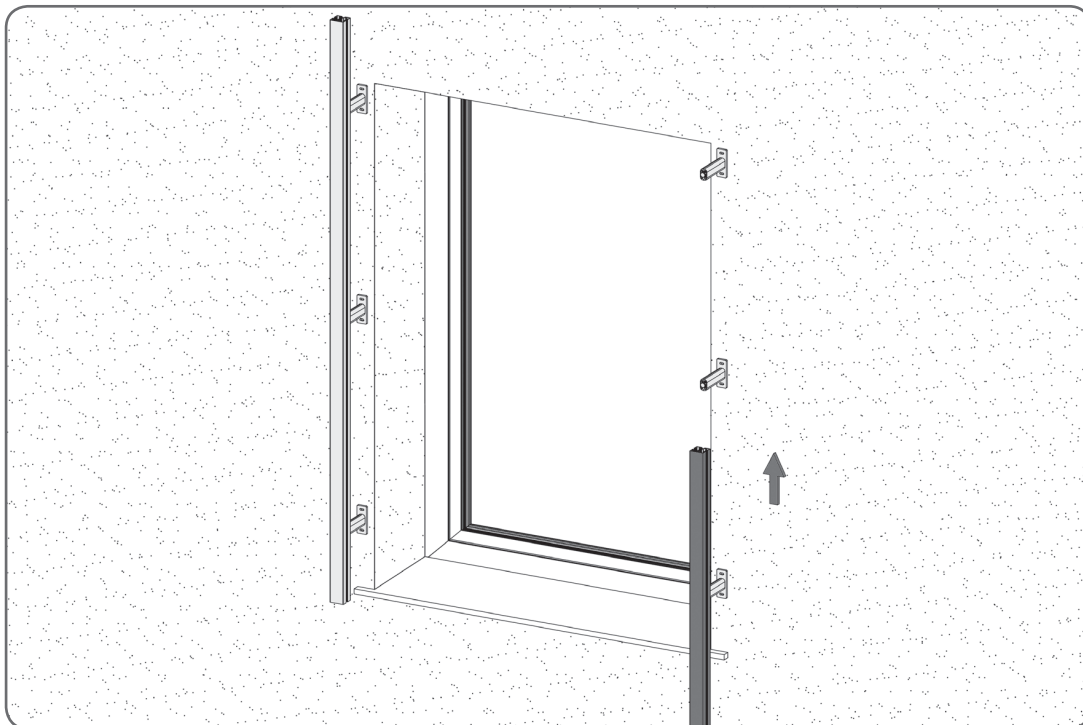


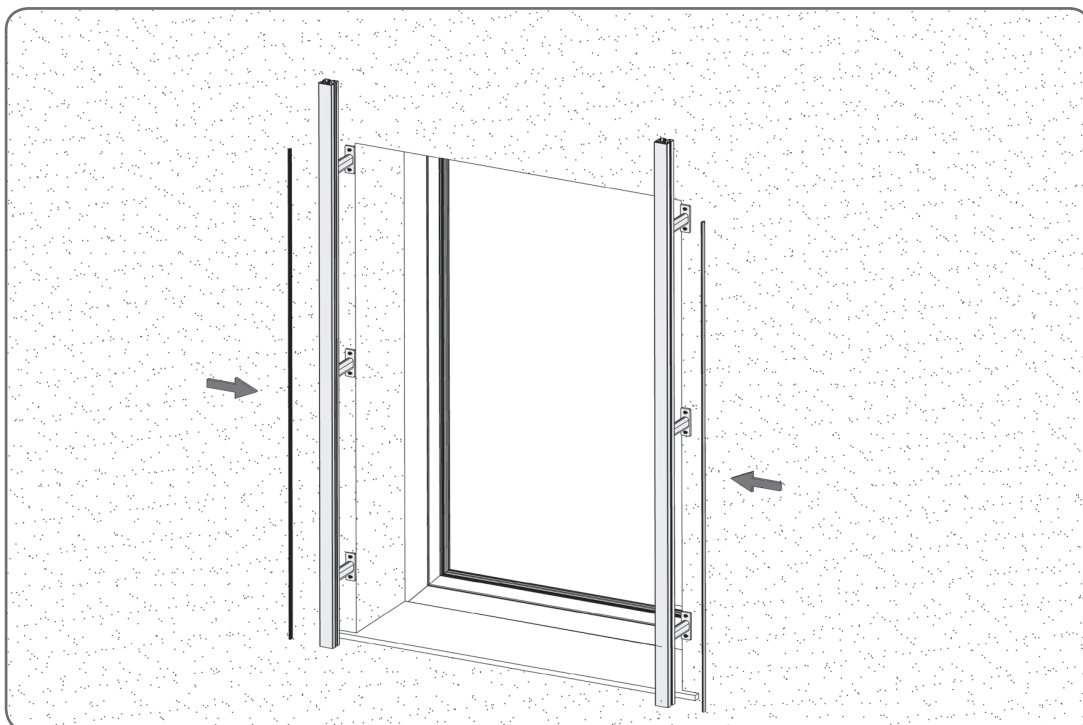
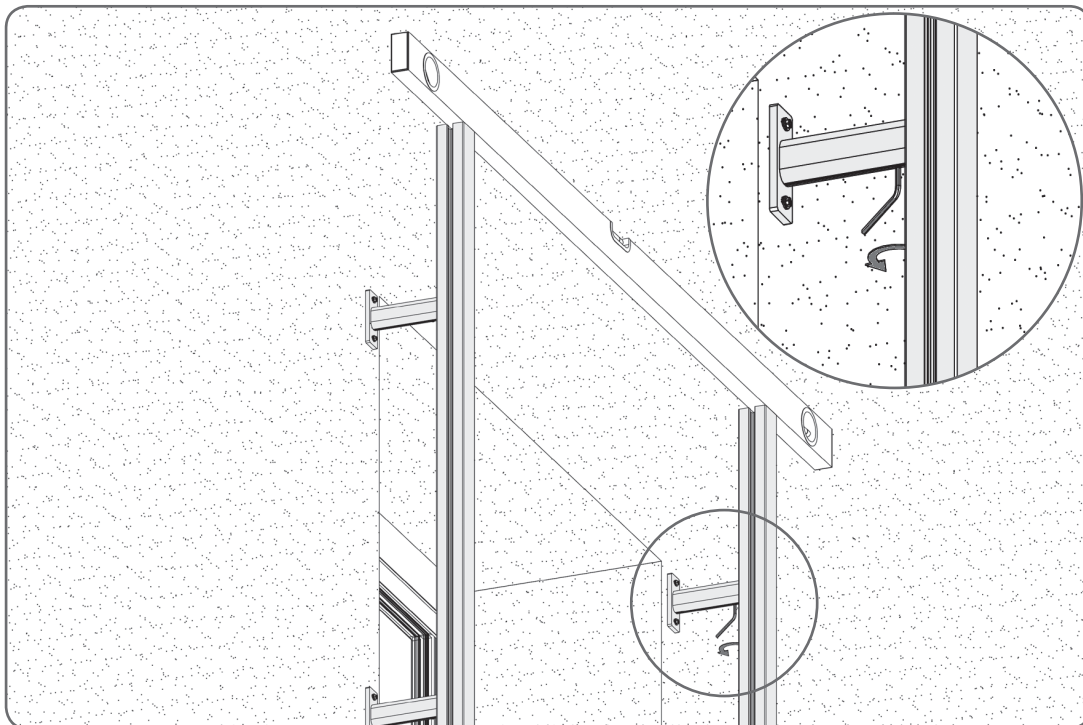




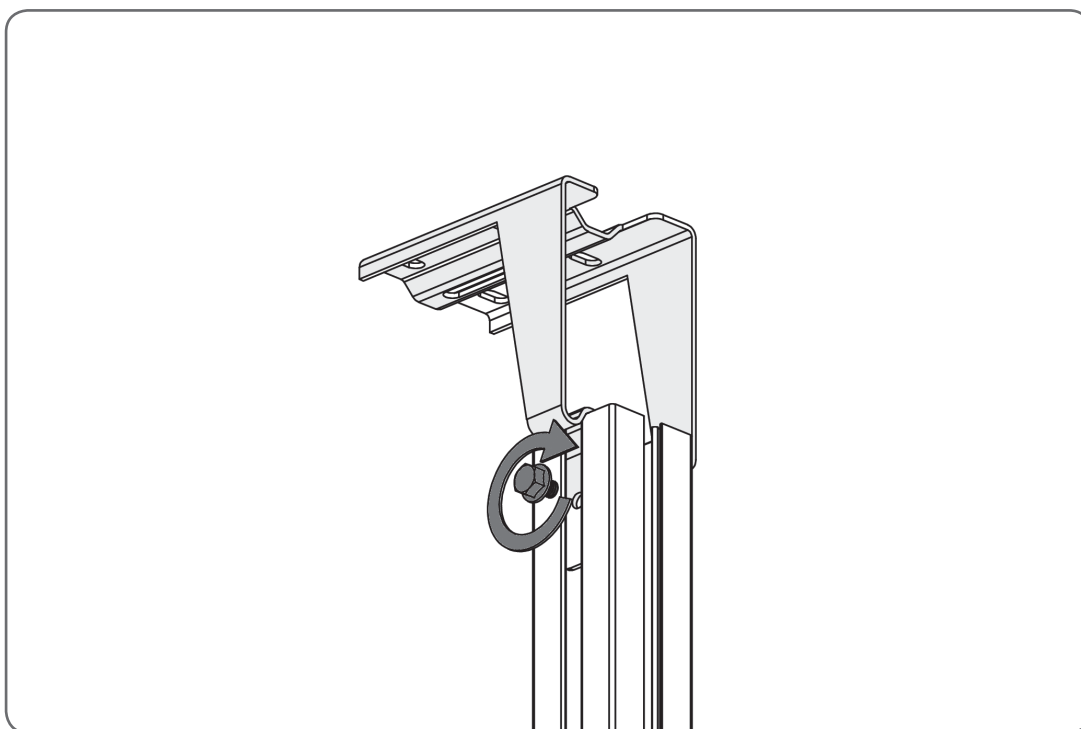
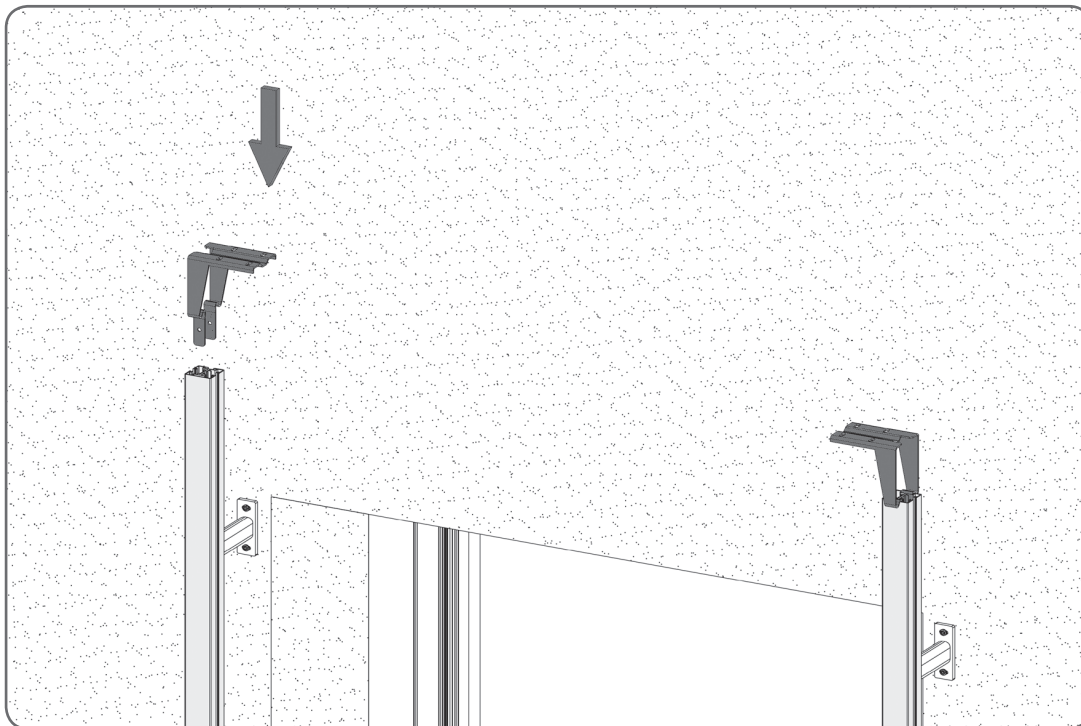
4.2. Installation des coulisses



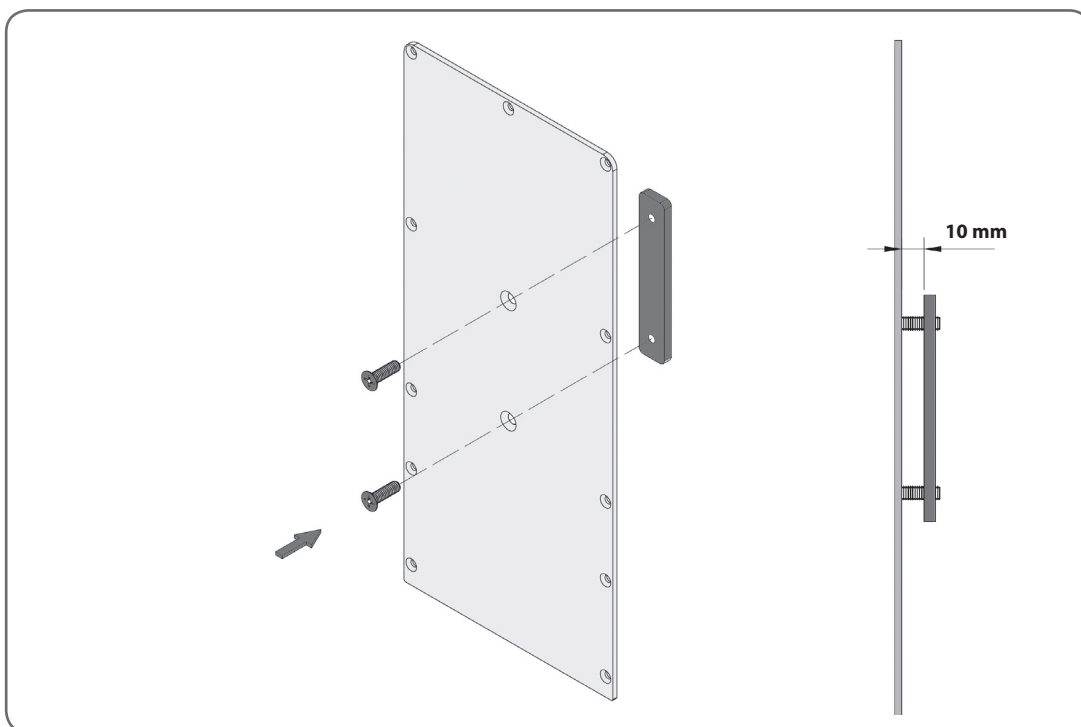
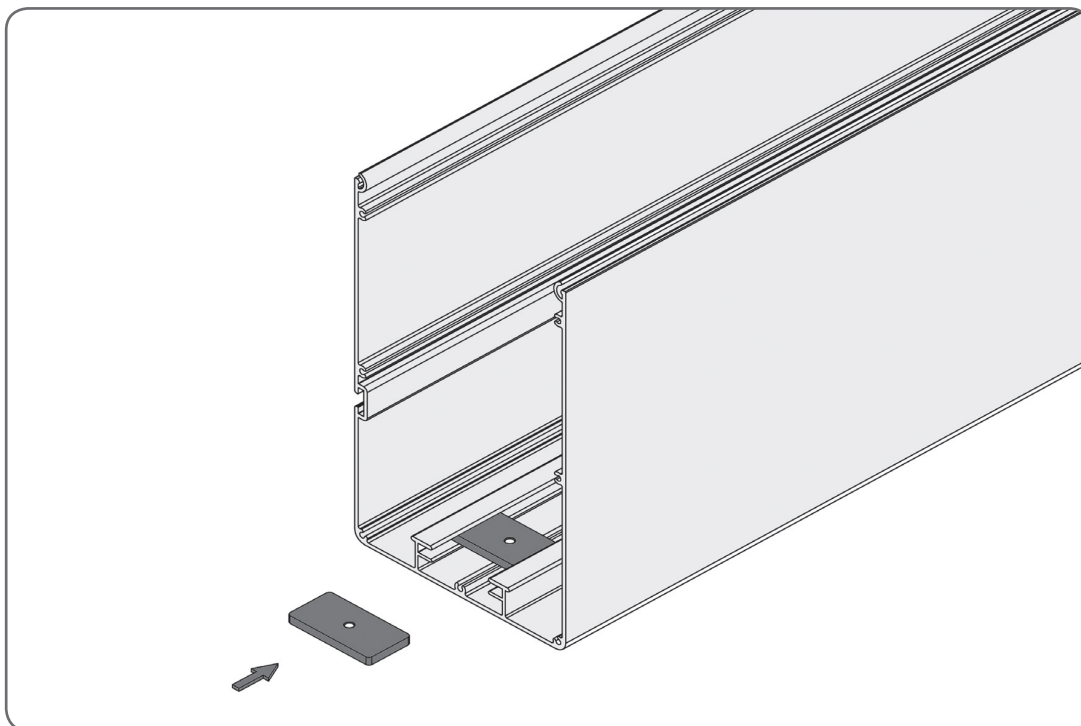


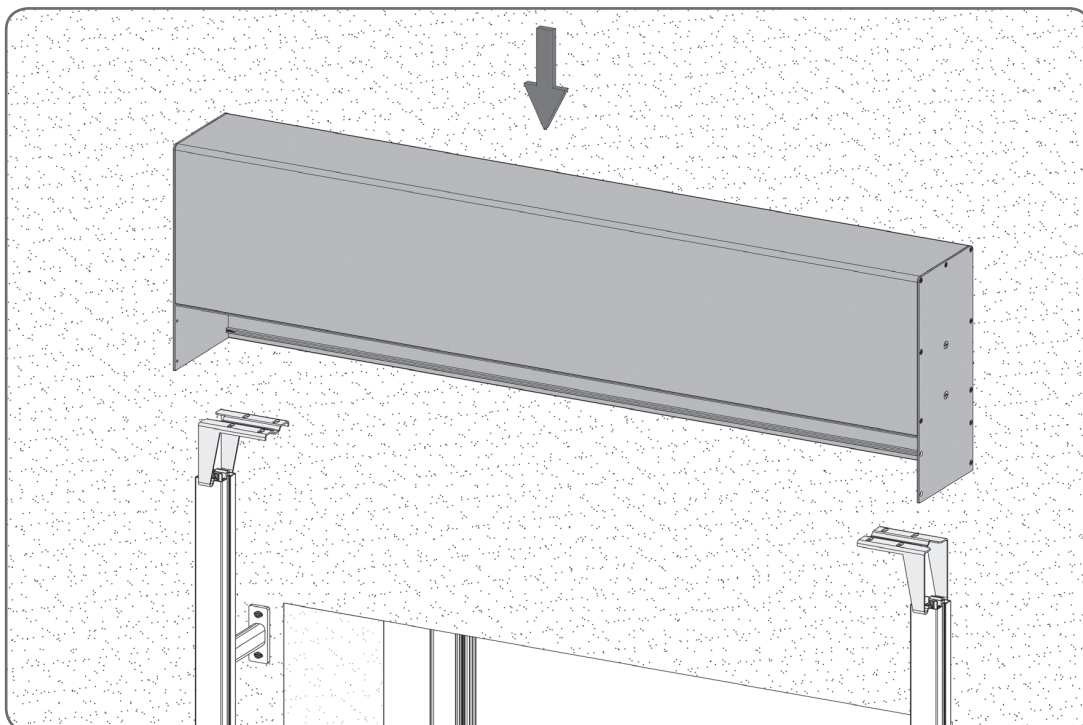
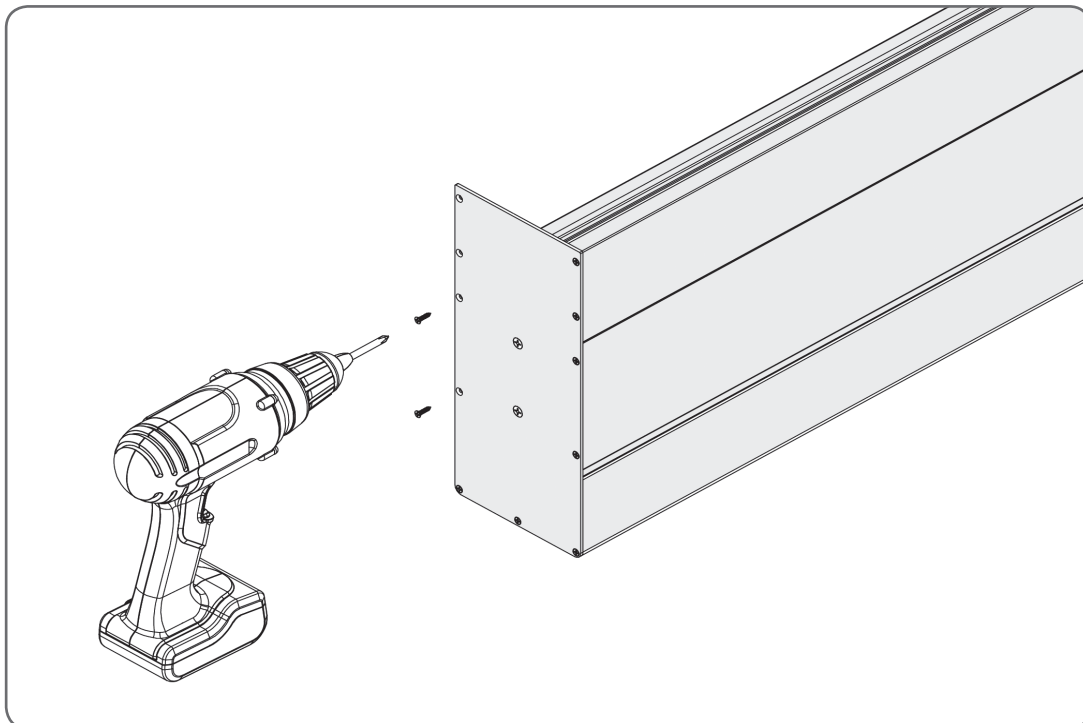


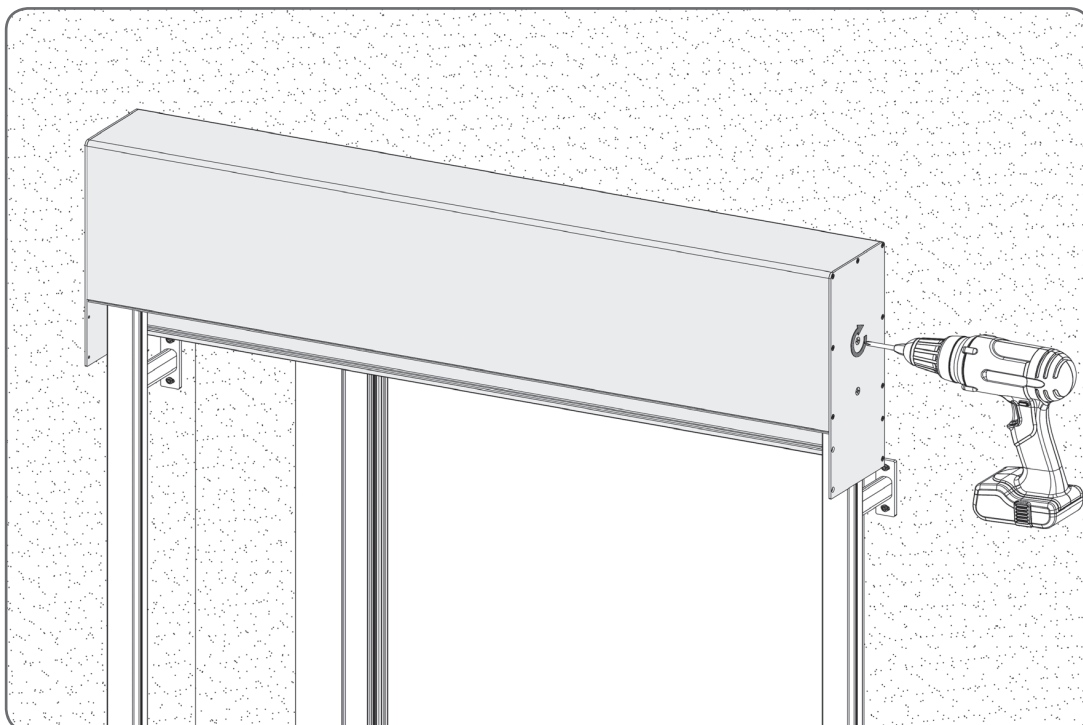
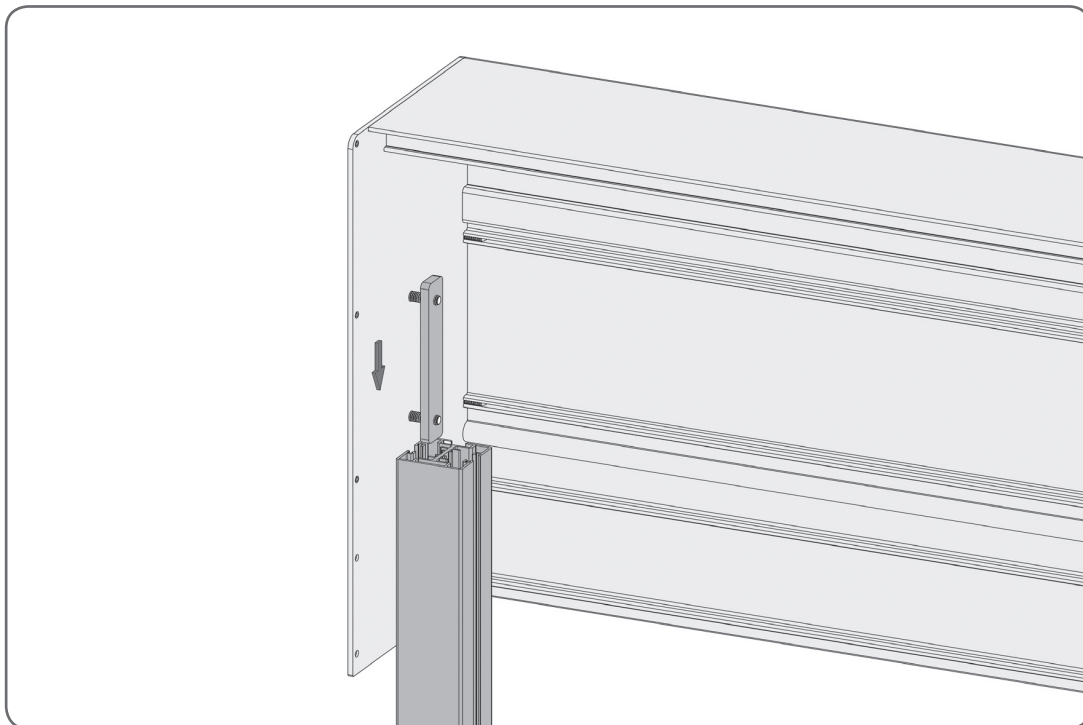
4.3. Montage des pognées de guidage autoportantes



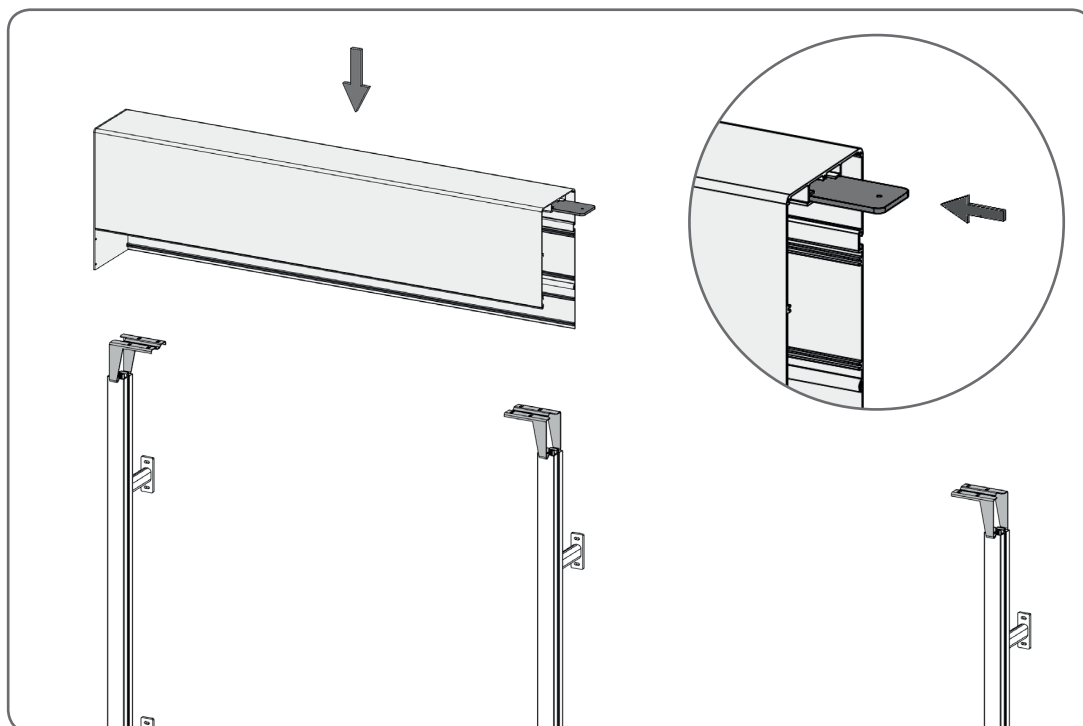
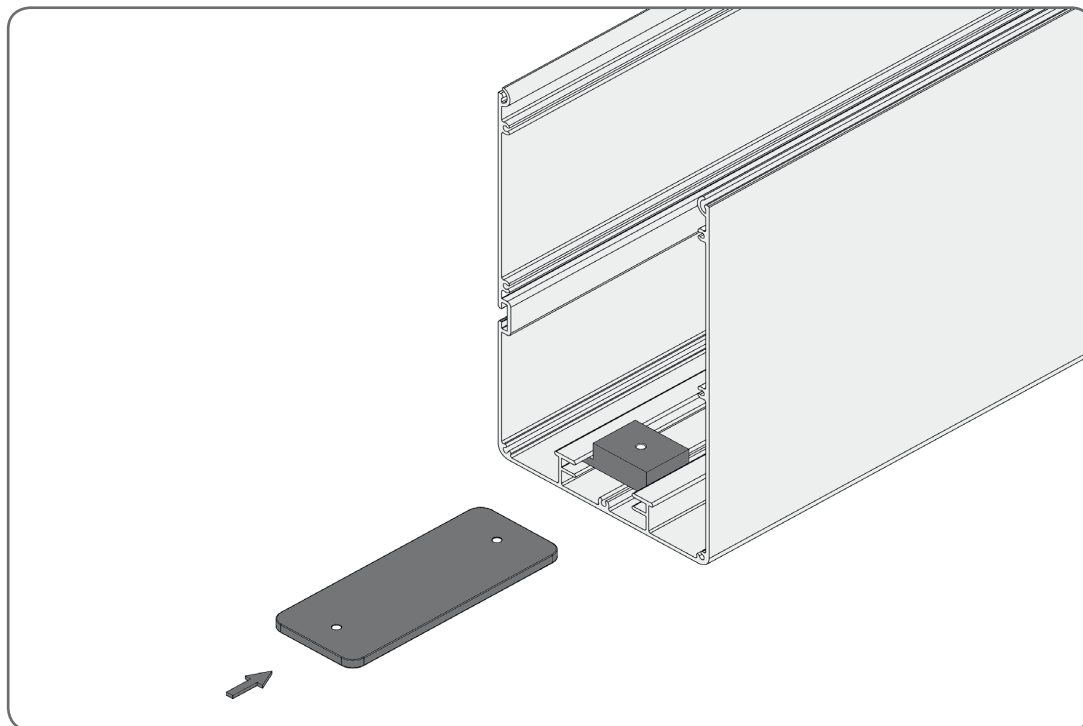
4.4. Montage du coffre - 1ère partie

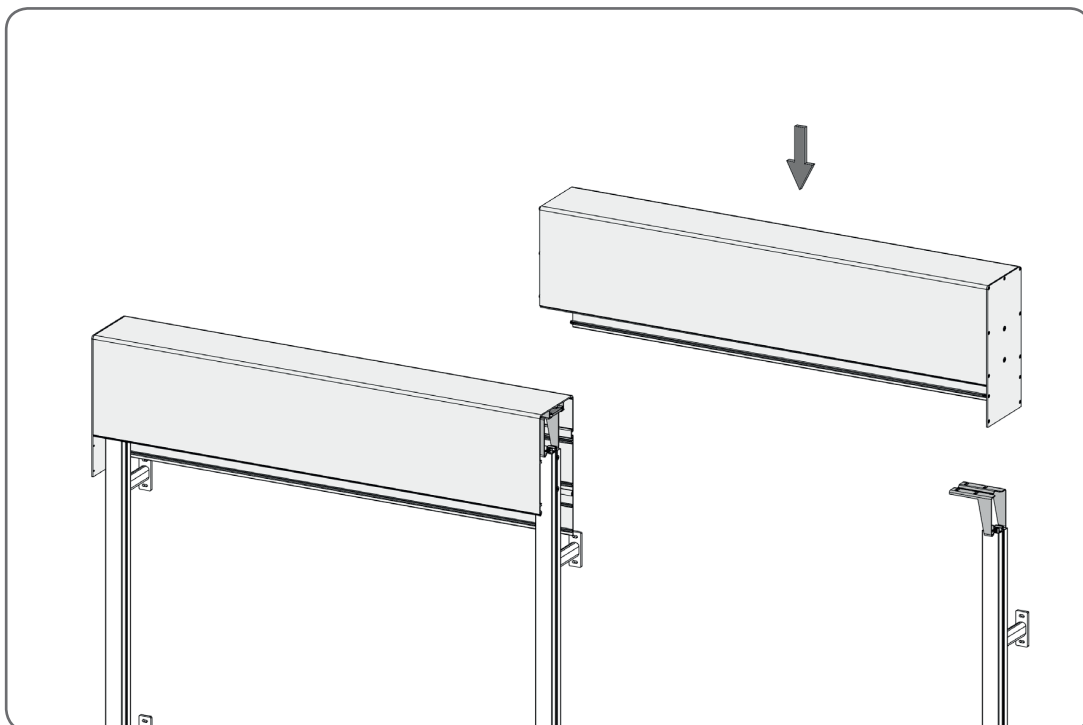
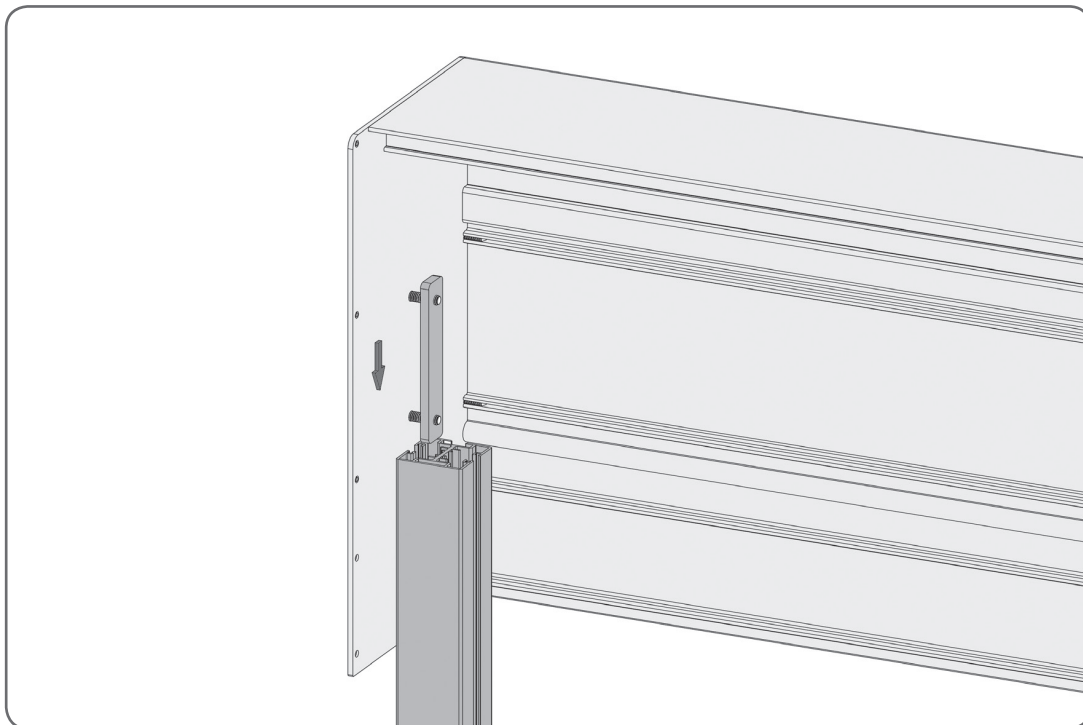


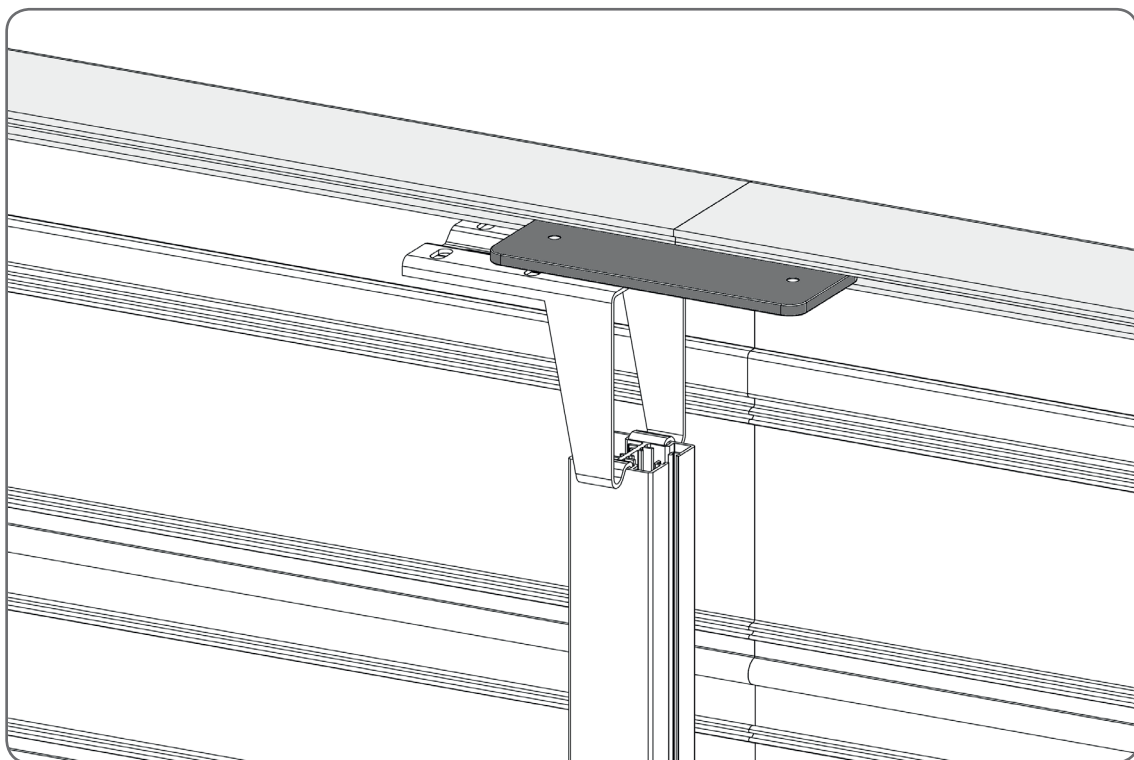
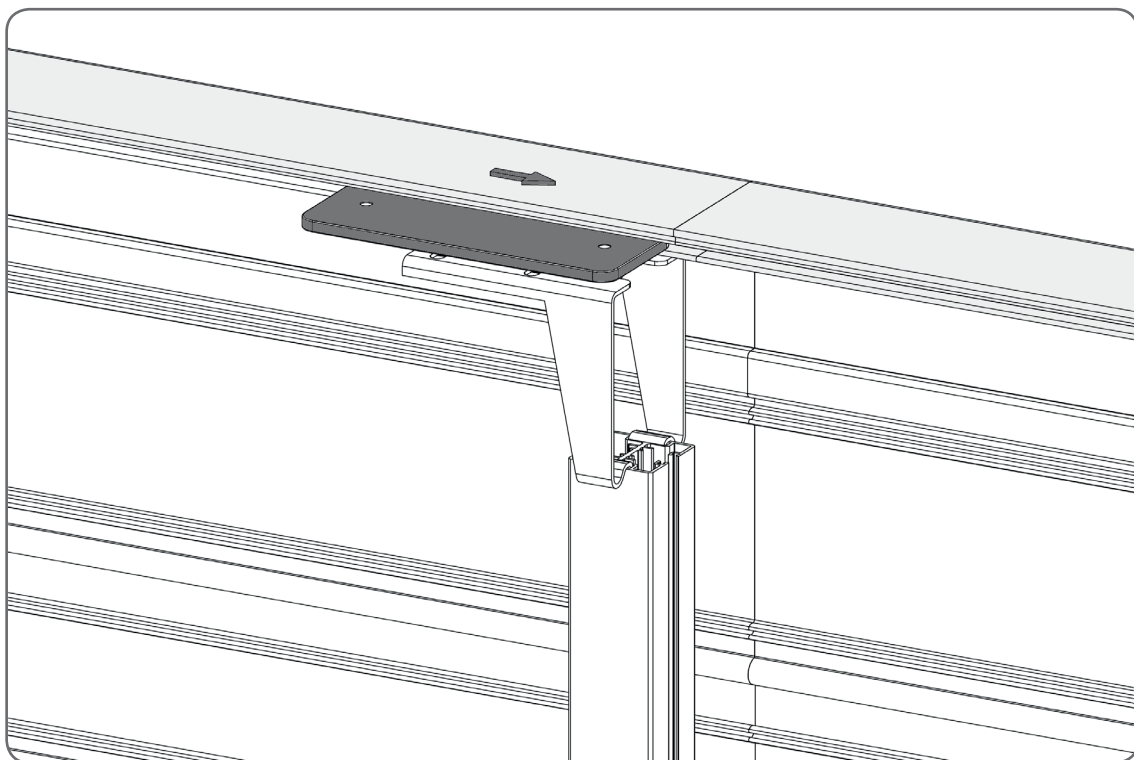


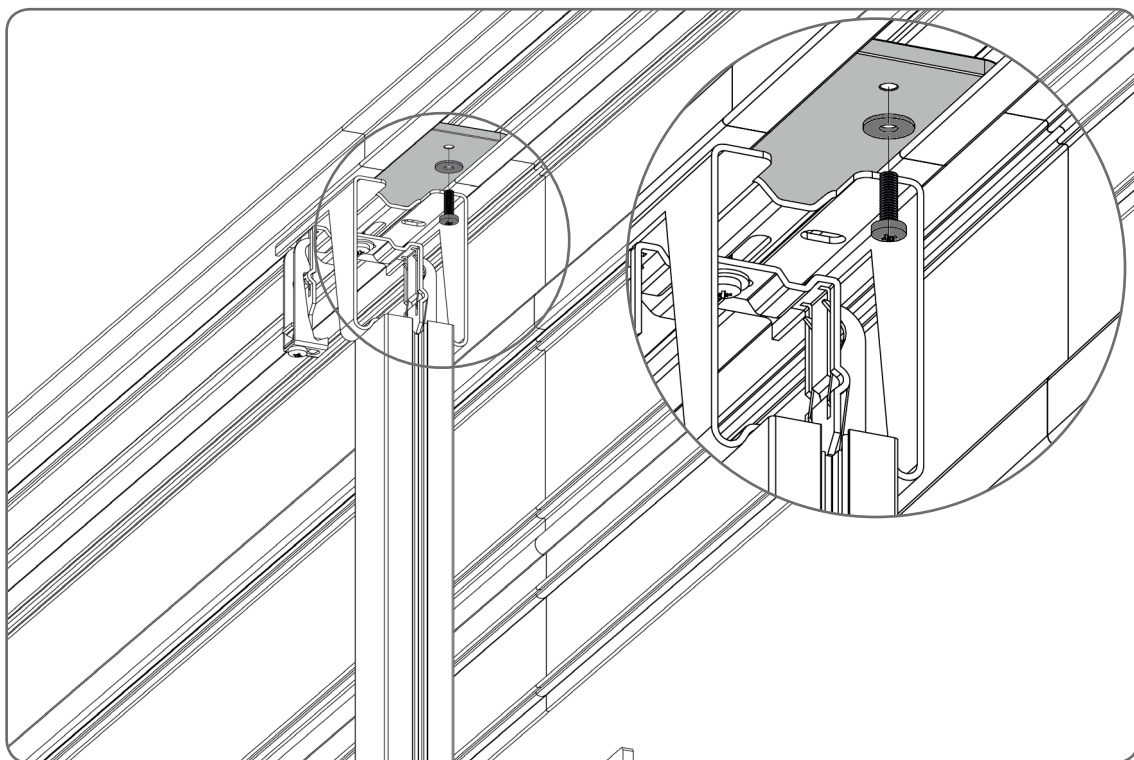
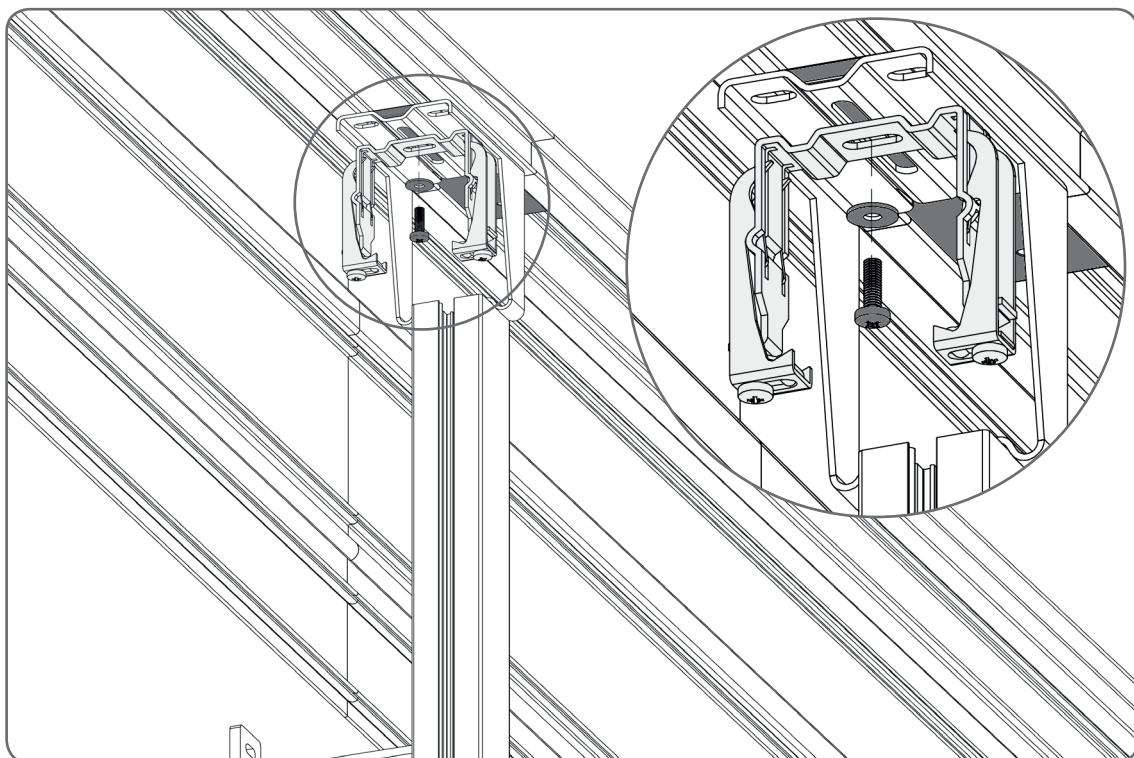


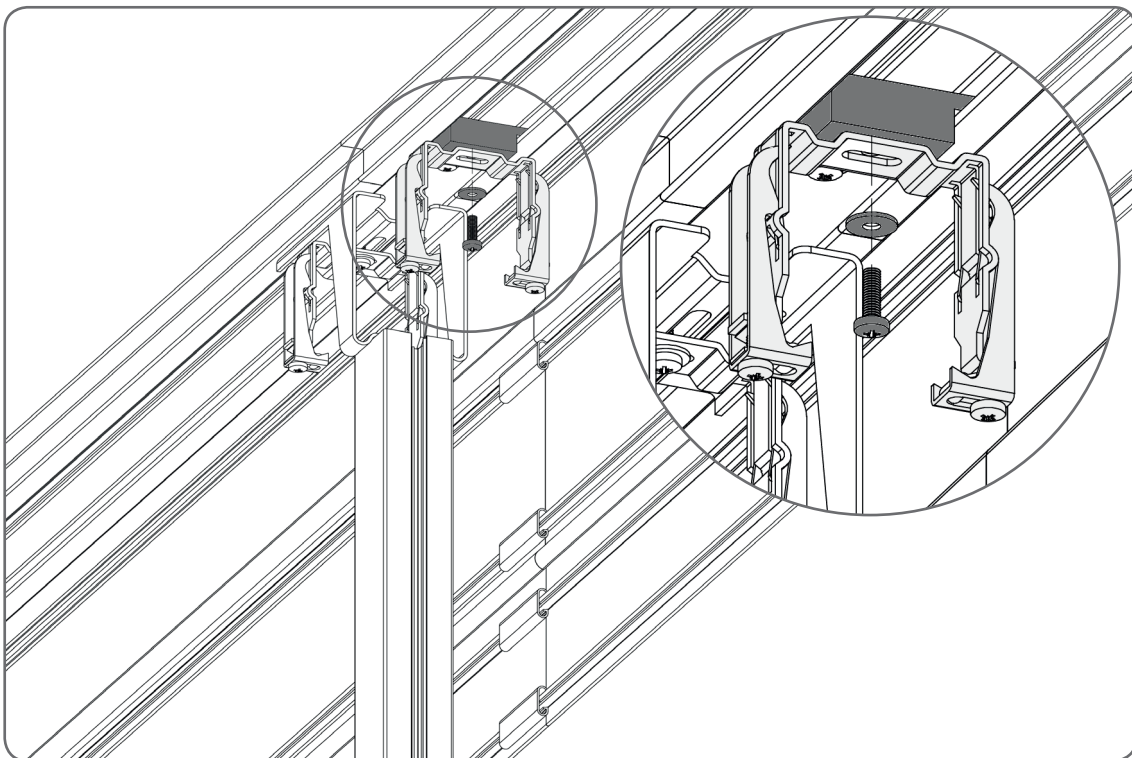
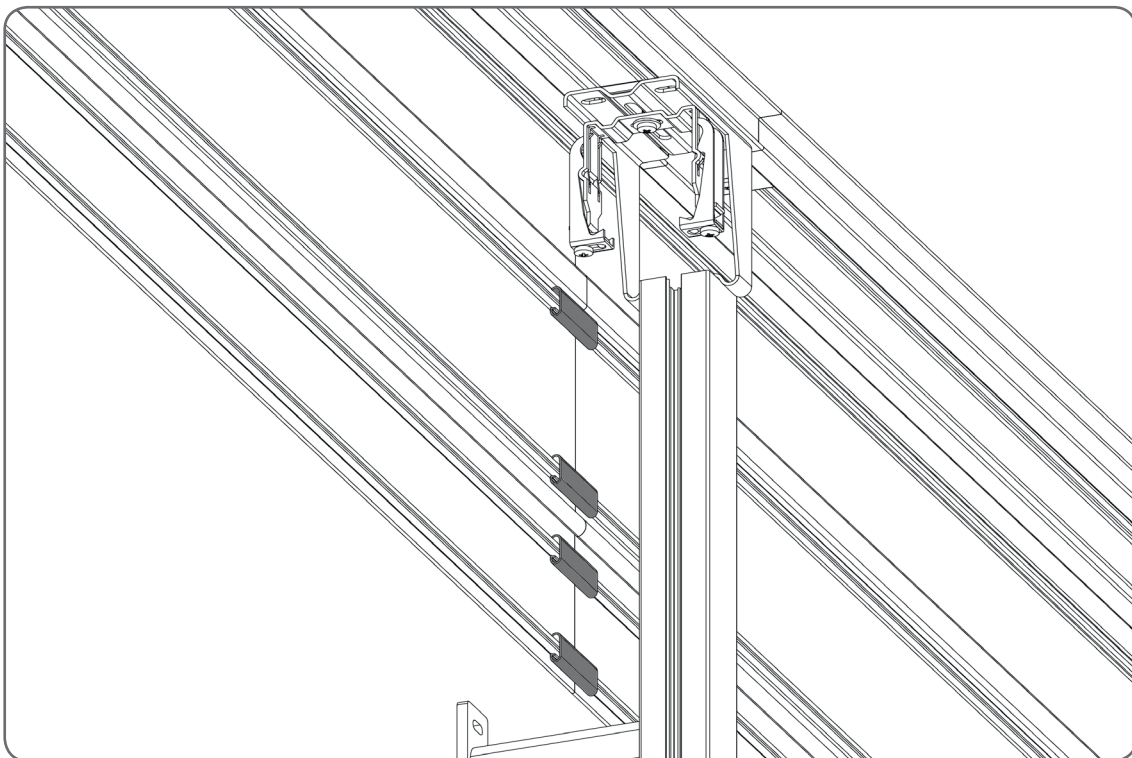
4.4.1. Combinaison des caissons



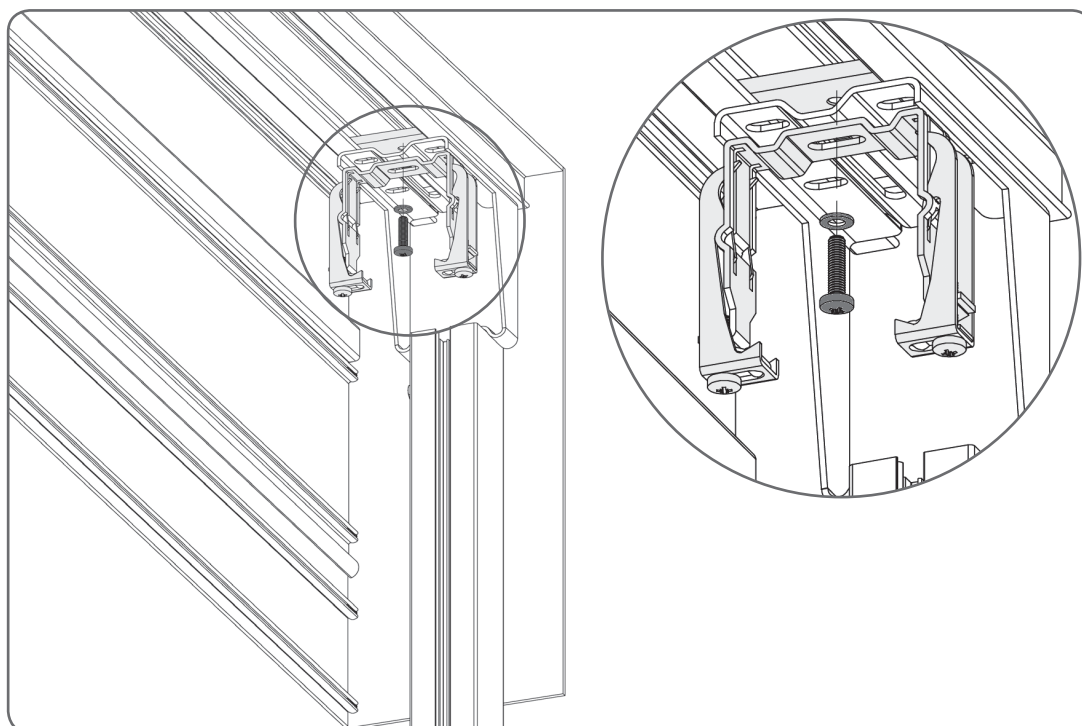
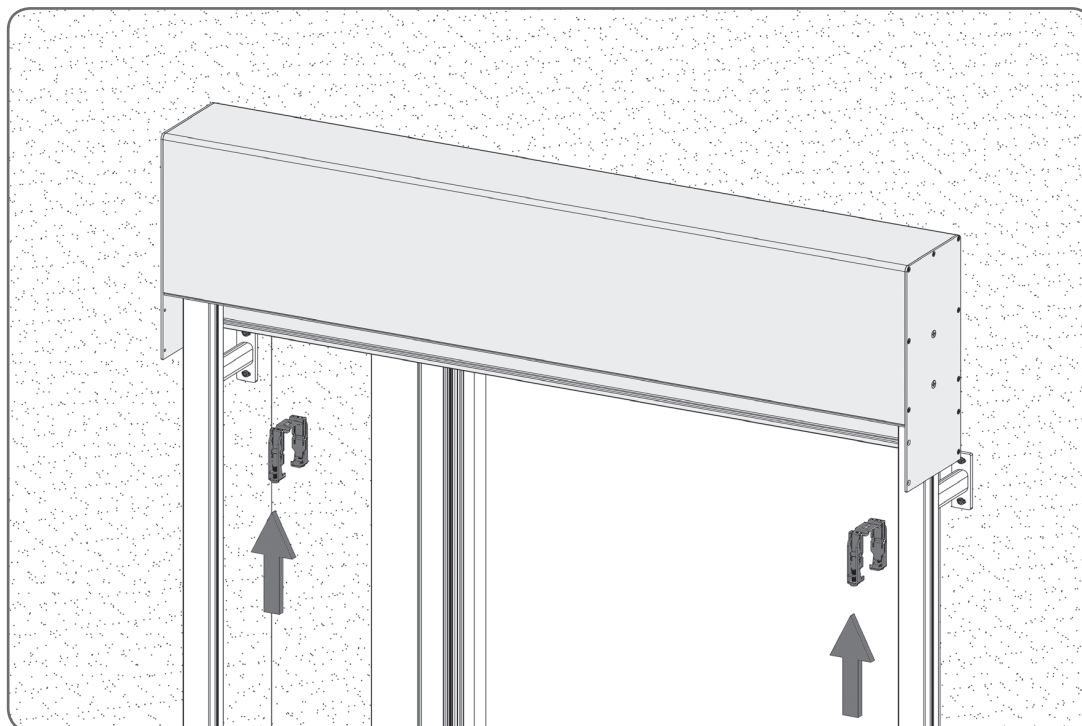




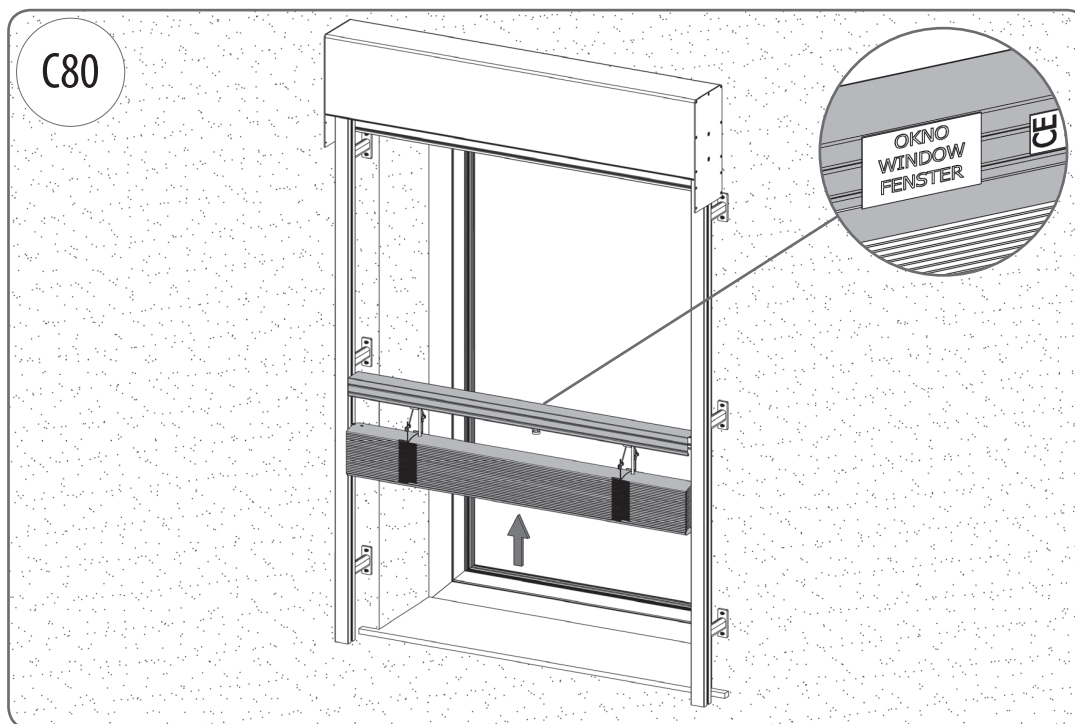




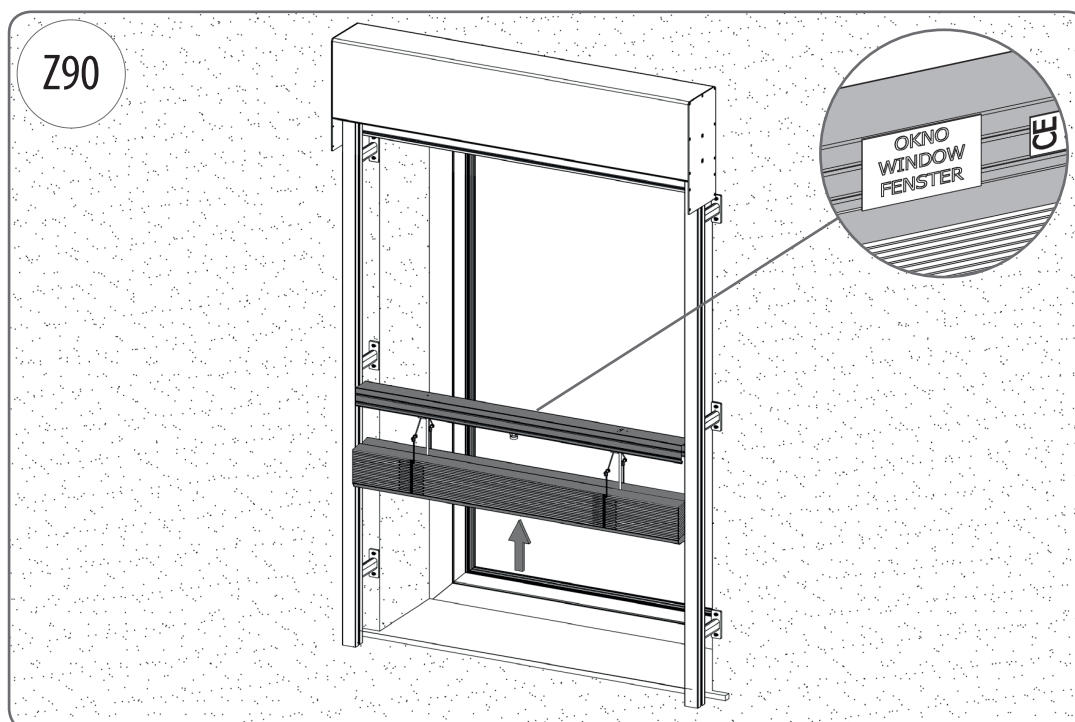
4.5. Montage des supports de rails



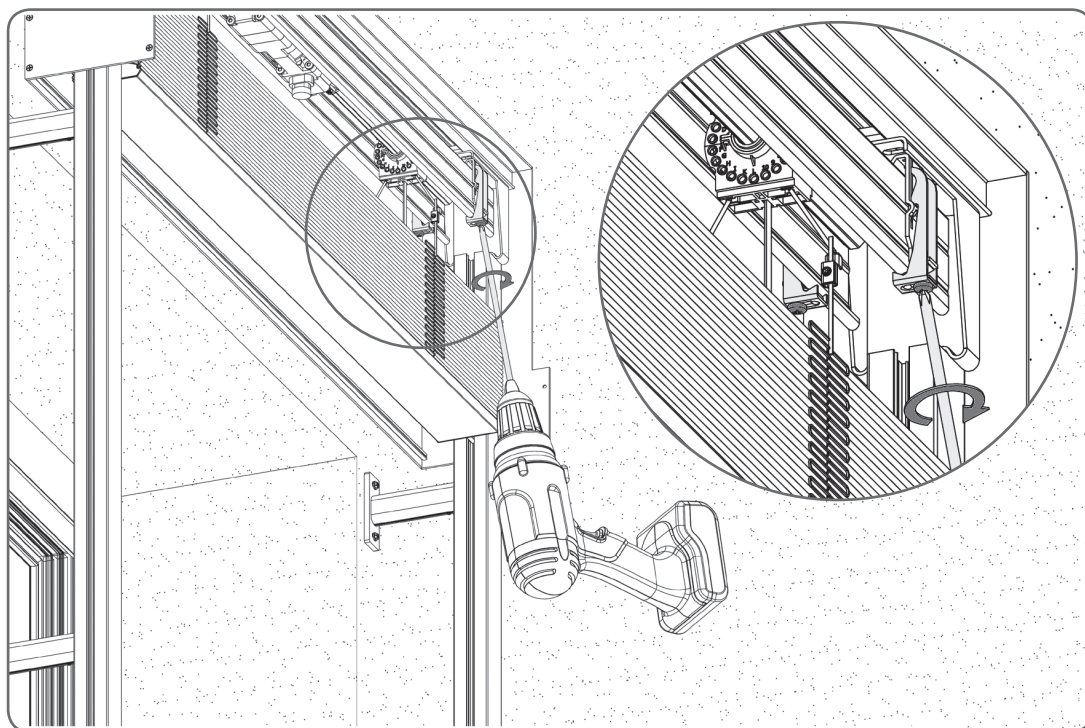
4.6. Montage de l'ensemble



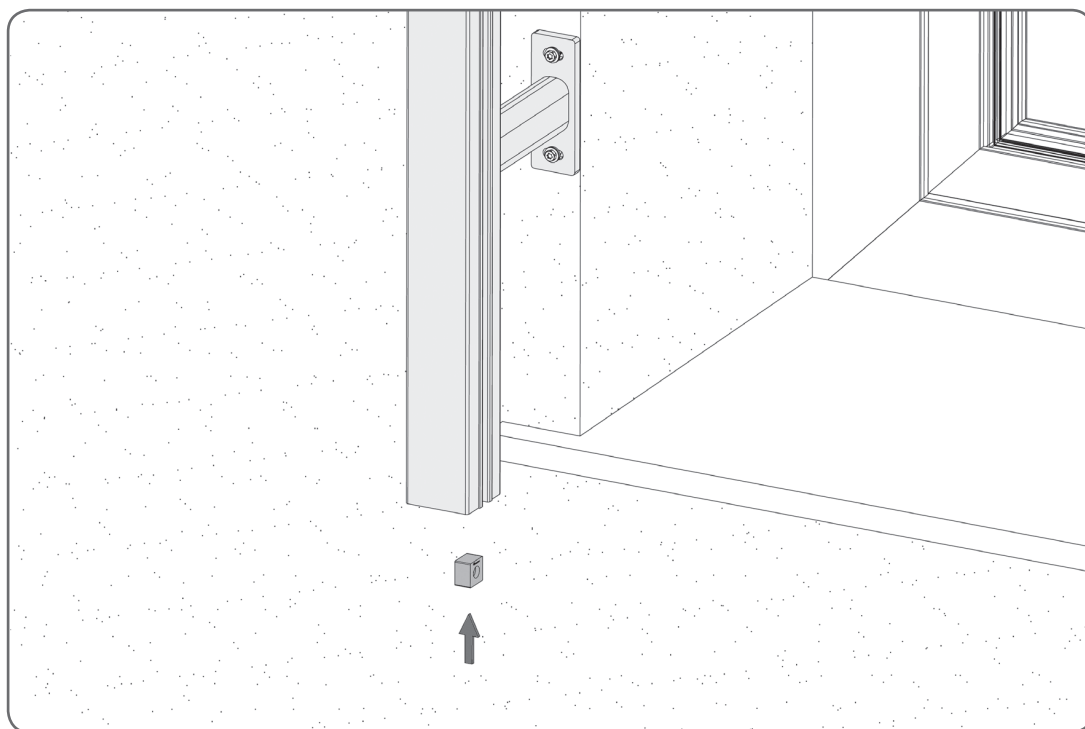
⚠ L'ensemble doit être installé de telle manière que l'autocollant „FENETRE” soit du côté de la fenêtre.

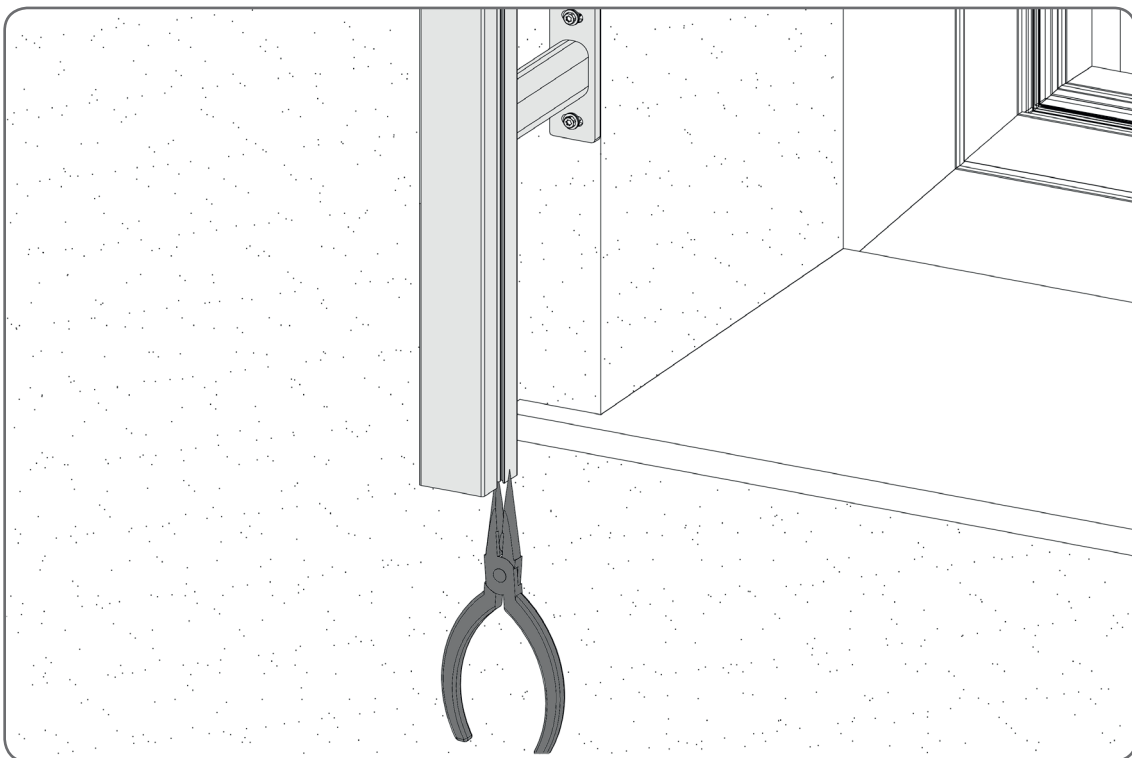
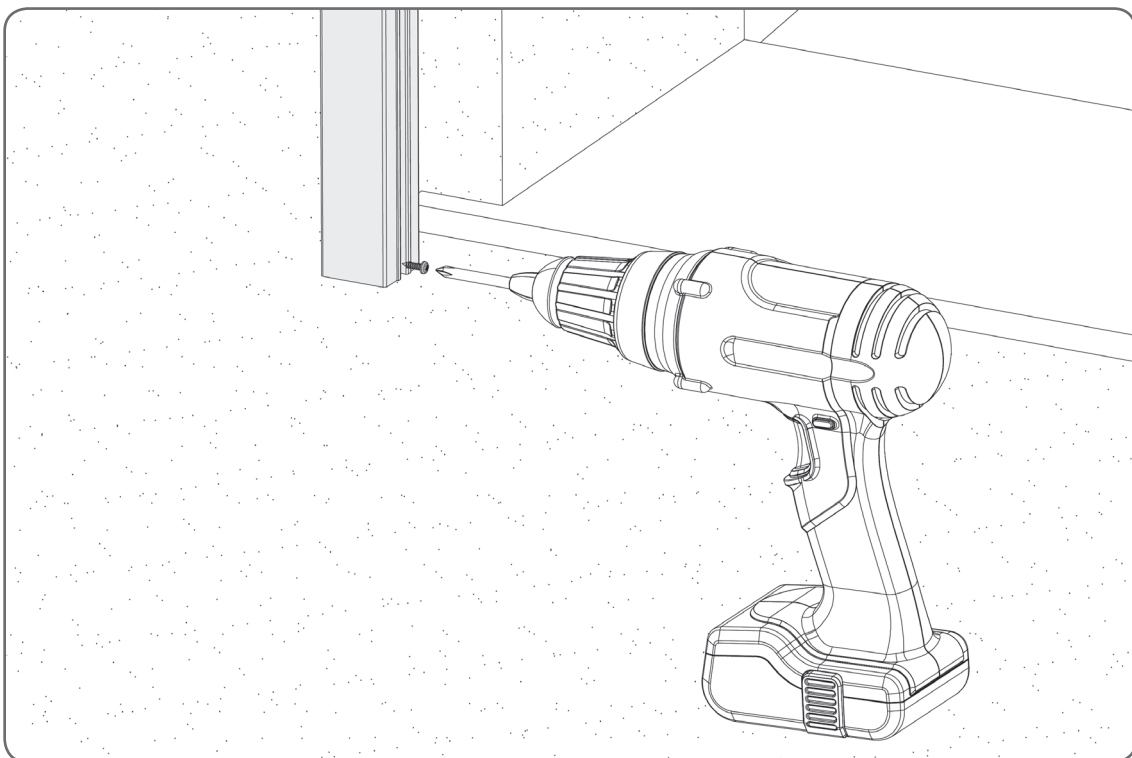


⚠ L'ensemble doit être installé de telle manière que l'autocollant „FENETRE” soit du côté de la fenêtre.

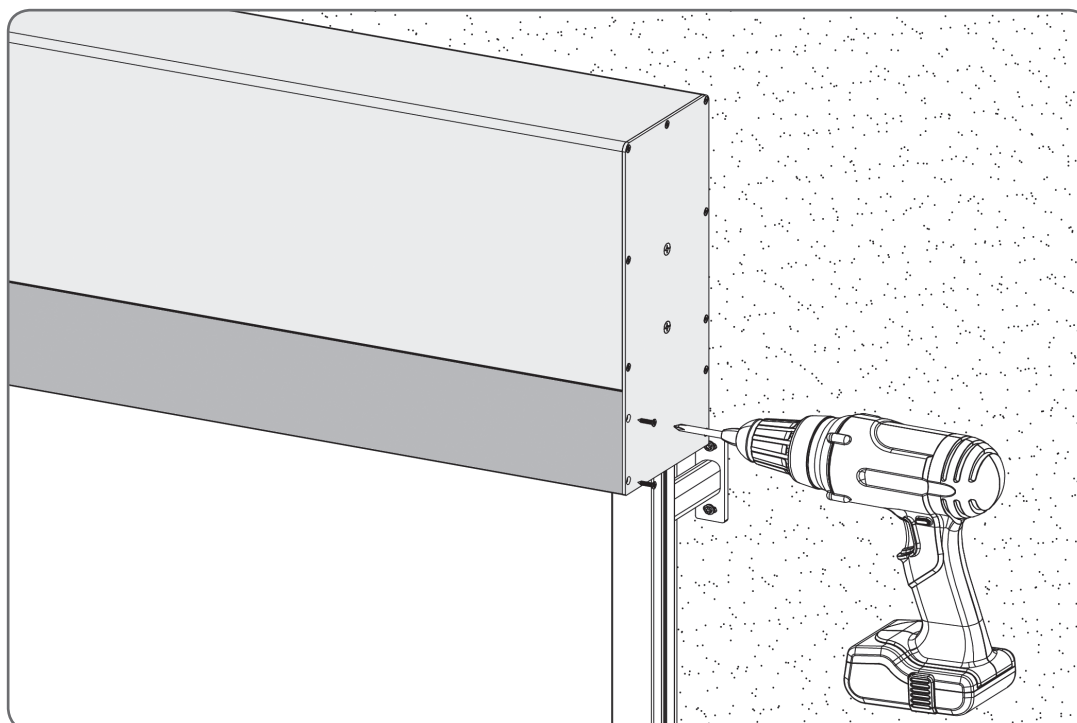
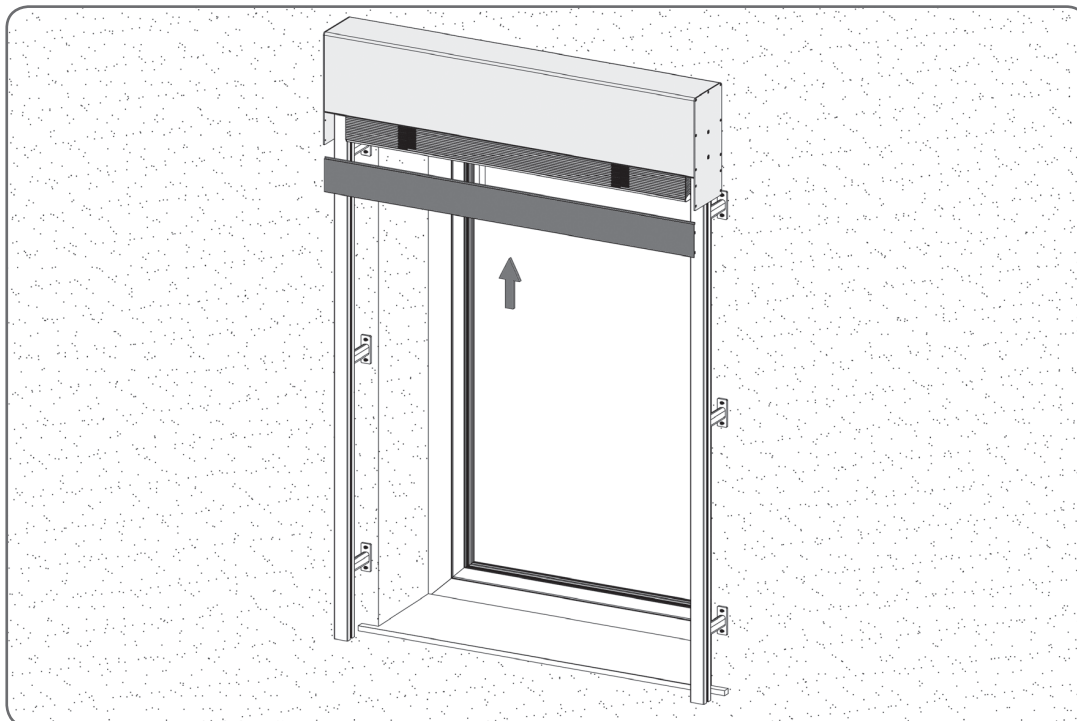


⚠ L'ensemble doit être centré avant la fixation des attaches.



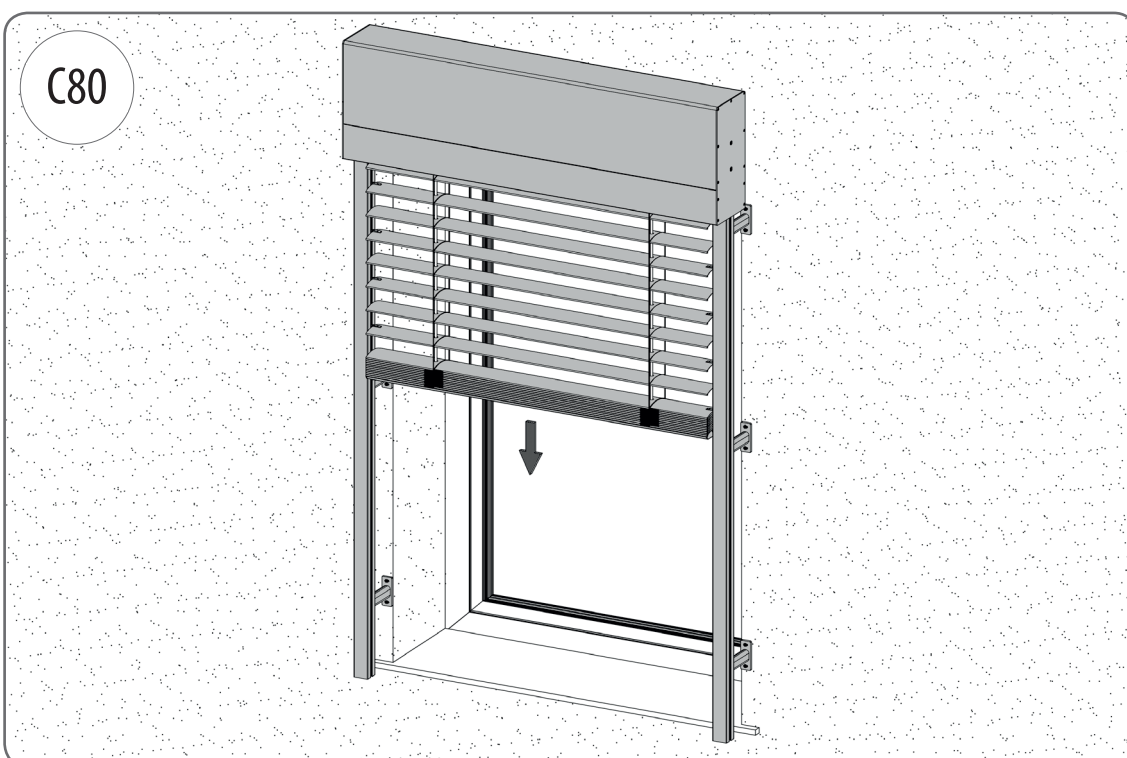
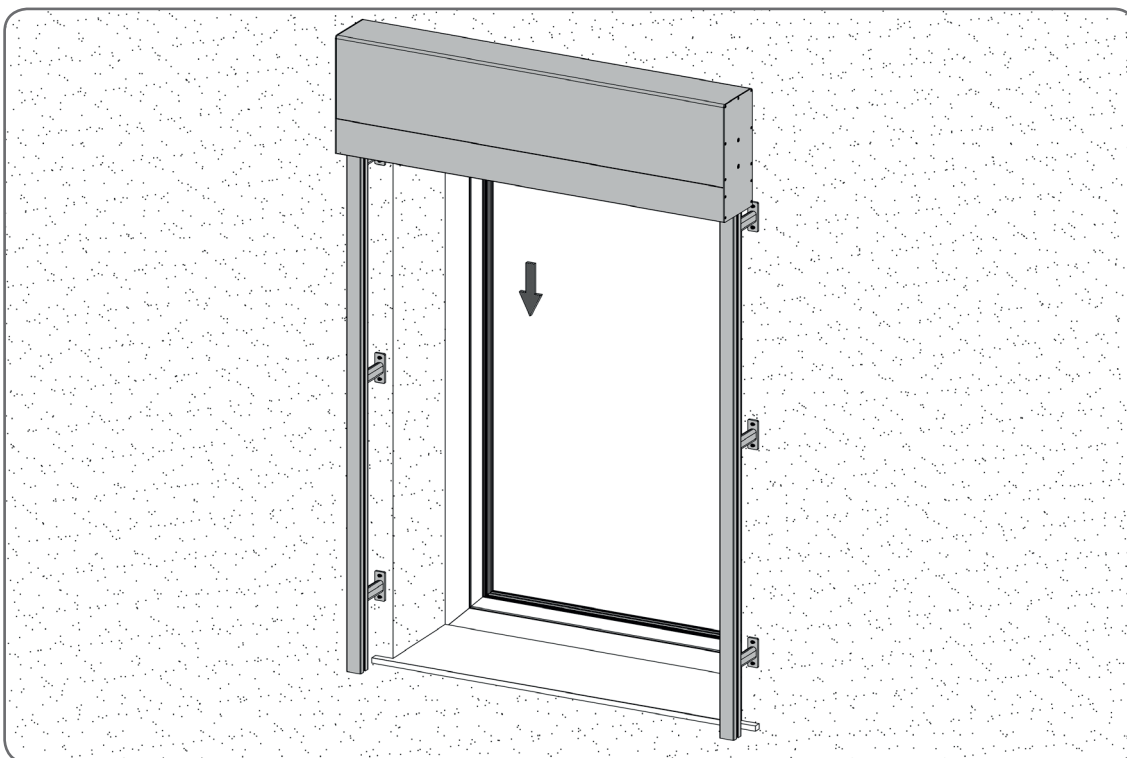


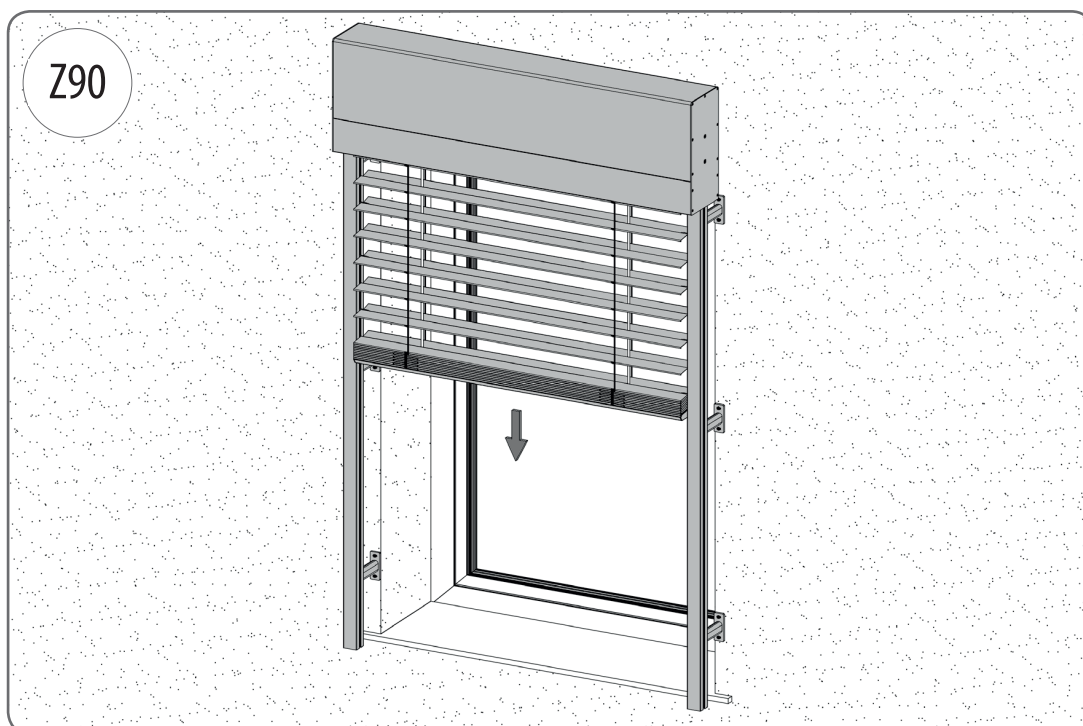
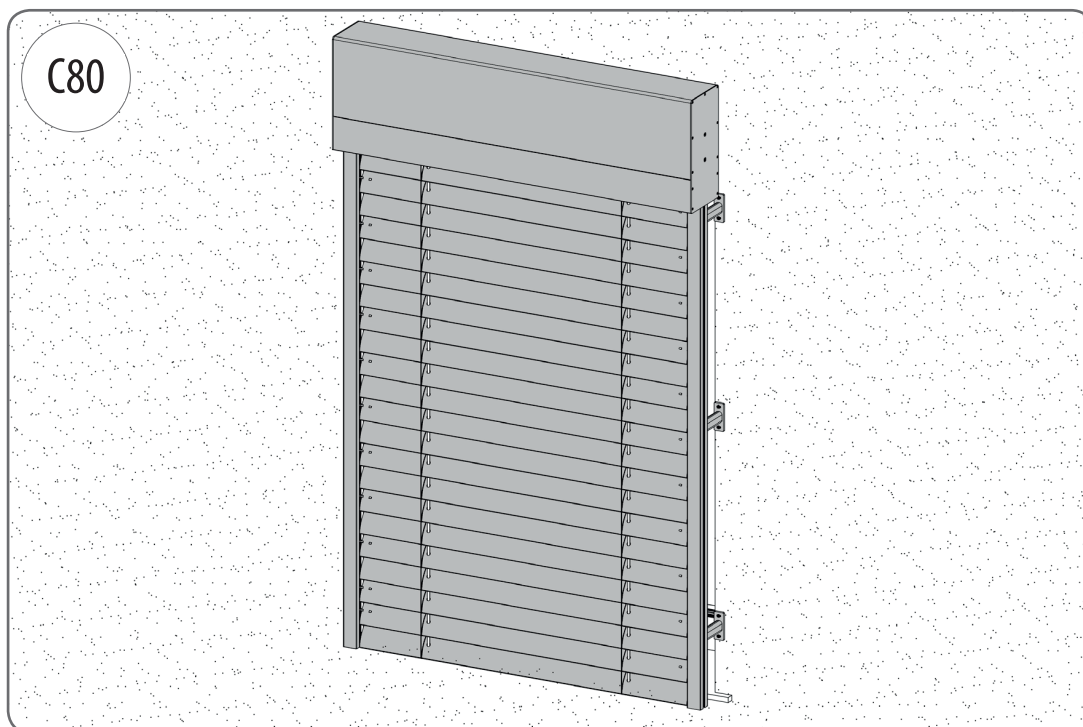
4.7. Montage du coffre - 2ème partie

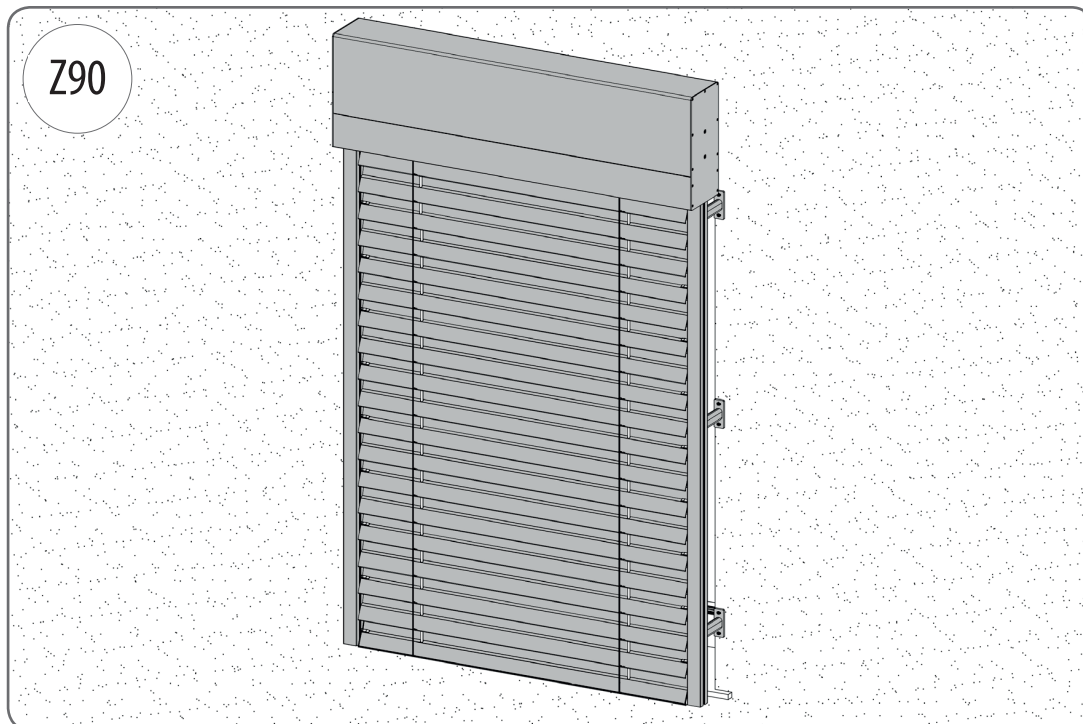


4.8. Mise en marche

⚠ Avant de démarrer le store, le moteur doit être connecté conformément aux instructions du fabricant.





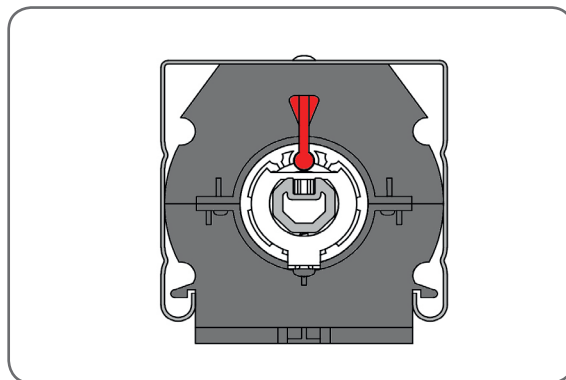
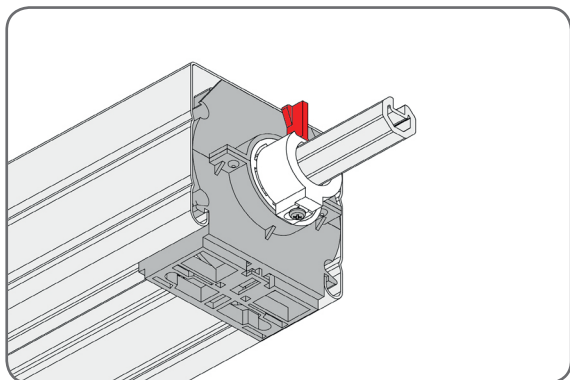


5. NOTES

5.1 Réglage du niveau de l'attelage inférieur

En ce qui concerne le niveau de l'attelage inférieur, procéder comme suit:

1. Descendre les volets en positions de fin de course.
2. Vérifiez la position du piston de tous les mécanismes et, si nécessaire, réglez-les en position verticale, puis relevez et abaissez à nouveau les stores.



3. l'attelage inférieur n'est pas parfaitement horizontal, ajustez-le en changeant la position de l'axe du mécanisme auquel est attaché la corde la plus longue.

