



1. RECOMMANDATIONS GÉNÉRALES

Les stores ne peuvent être installés que par une équipe de montage formée. Les règles de santé et de sécurité applicables doivent être respectées, notamment en ce qui concerne la sécurité des travaux avec des équipements électriques et des travaux en hauteur.

N'apportez aucune modification au produit livré par vous-même, car cela pourrait invalider la garantie et présenter un risque pour la santé ou la vie et le bon fonctionnement. Les travaux de réparation doivent être effectués par un service qualifié du fabricant ou de son représentant autorisé.

Pour le montage, utilisez:

- Si l'installation est réalisée sur le linteau en béton armé ou sur une brique pleine, utilisez des bouchons crus \varnothing 6 8 mm.
- Si l'installation est réalisée sur un mur en matériaux poreux, utilisez des systèmes d'installation adaptés à ce type de murs.
- Si l'installation est réalisée sur les murs en briques creuses ou en béton cellulaire, etc. - utilisez des bouchons pour briques creuses.

Conditions d'installation:

- Pour les murs - effectuez une installation sur des surfaces planes et durables, conformément aux règles en vigueur du droit de la construction.
- Pour les constructions métalliques - effectuez une installation sur des matériaux avec une épaisseur appropriée de murs joints les uns aux autres conformément aux règles en vigueur du travail des métaux.

Travaux de préparation:

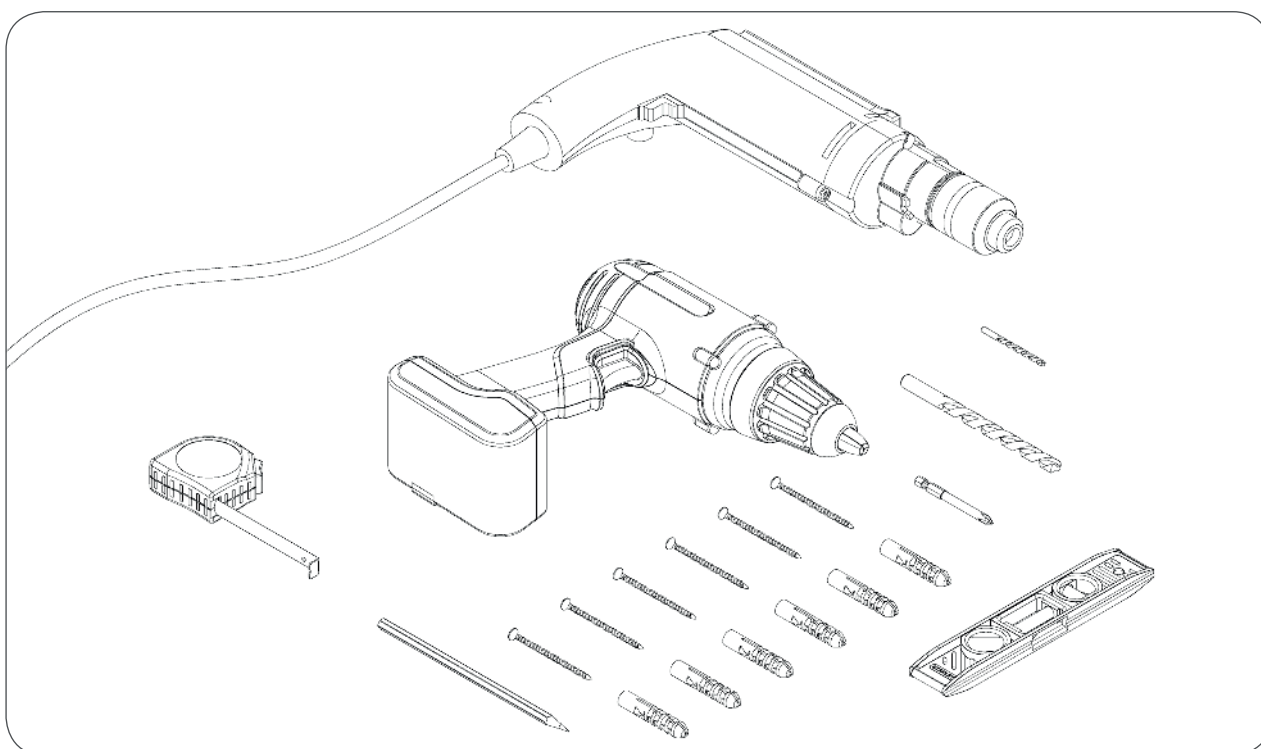
Le déchargement, l'assemblage et le stockage des éléments du store doivent être effectués avec les précautions nécessaires. Le store doit être livré sur place complet, conformément à la commande.

Avant de commencer les travaux d'installation, il est nécessaire de vérifier:

- quantité et qualité des composants livrés conformément aux spécifications jointes,
- dimensions extérieures des stores,
- largeur de l'ouverture du jambage,
- hauteur de l'ouverture du jambage,
- diagonales de l'ouverture du jambage.

Les modes d'installation des stores présentés dans le manuel sont des exemples.

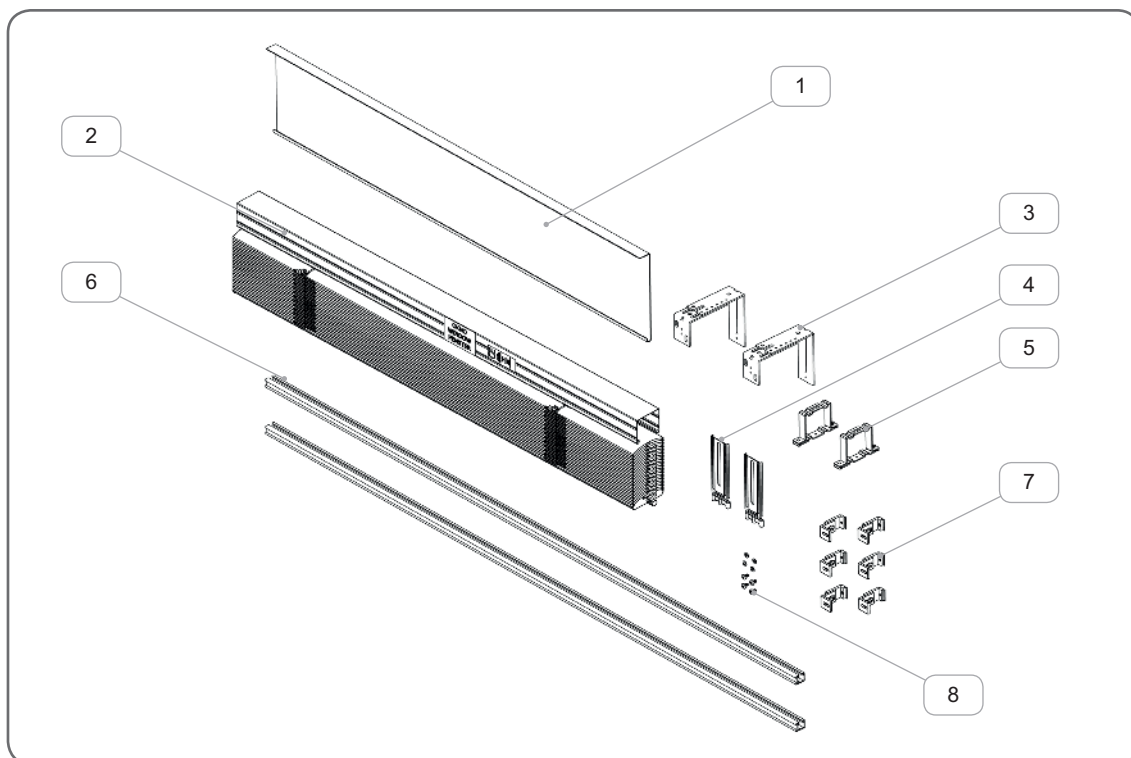
2. OUTILS D'INSTALLATION



3. TRAVAUX DE PRÉ-MONTAGE

3.1. Les composants du store

⚠ Avant l'installation, il est nécessaire de déballer l'article et de vérifier sa quantité et sa qualité.



	Nom	Code
1.	Plaque de recouvrement	SET SZF
2.	L'ensemble du store de facade	
3.	Poignée supérieure	USG/R
4.	Poignée auxiliaire	UPS
5.	Support de rail	US/A, US/B
6.	Coulisses	PP SZF/2, PPD SZF/1
7.	Poignée du guide	UP SZF/1, UP SZF/2, UP SZF/3
8.	Connecteurs	

3.2. Dimensionnement

1. Les dimensions des stores sont déterminées par dimensions de la baie de la fenêtre.

2. Symboles utilisés:

S - LARGEUR DE LA FENÊTRE

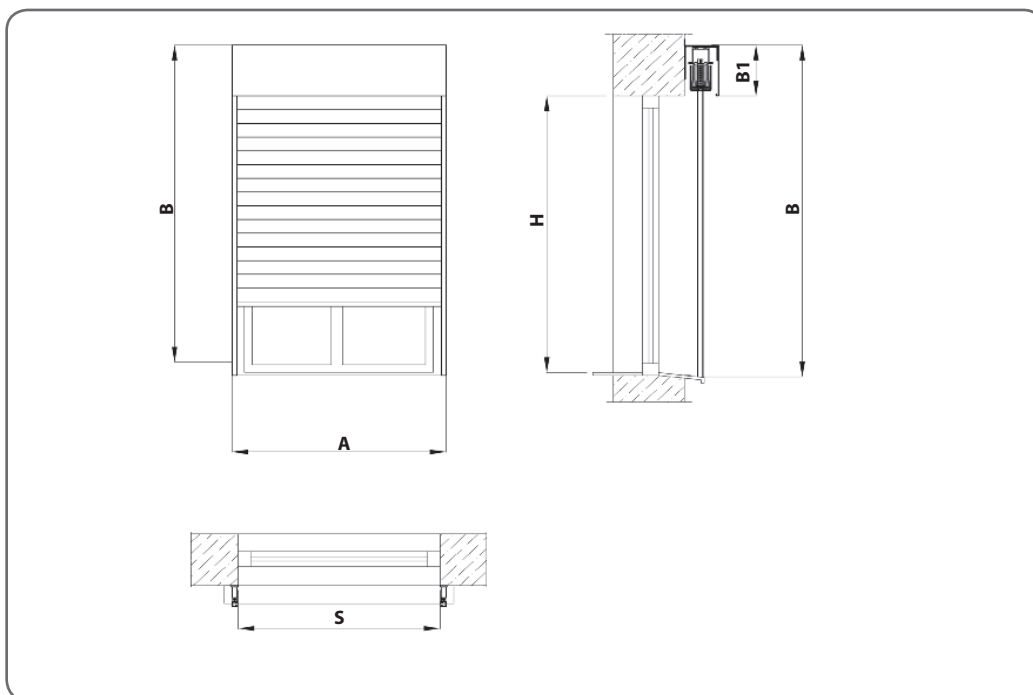
H - HAUTEUR DE LA FENÊTRE

A - LARGEUR DU STORE

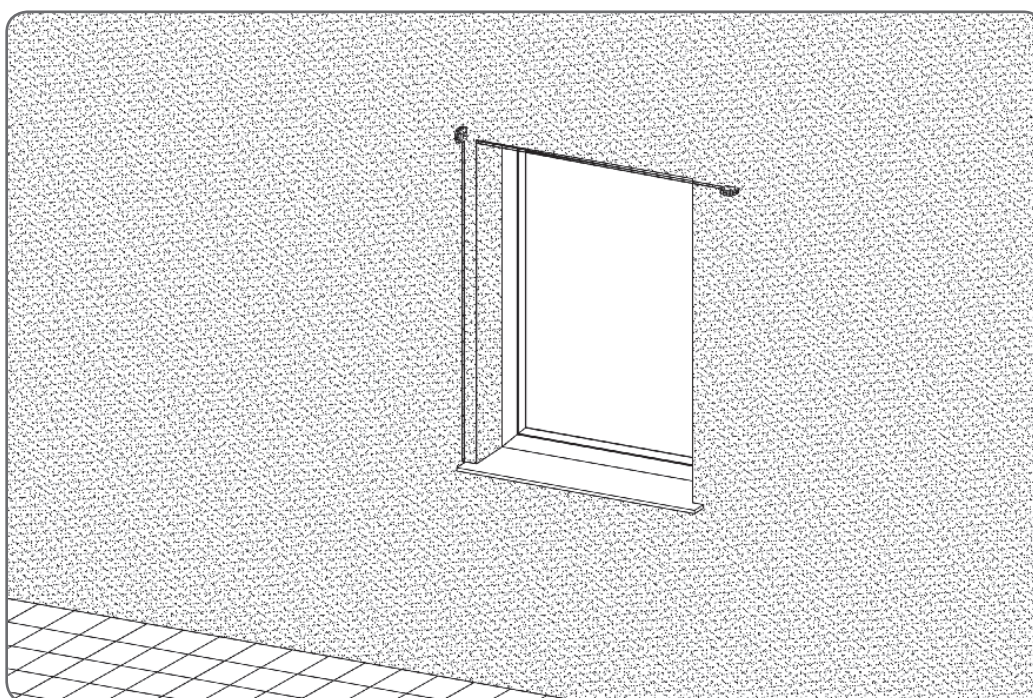
B - HAUTEUR DU STORE

B1 - HAUTEUR DE LA FLASQUE LATÉRALE DU COFFRE

PRUDENCE - dans le cas des vstores TYP3, la hauteur de 25 mm plie de l'auvent doit être prise en compte.

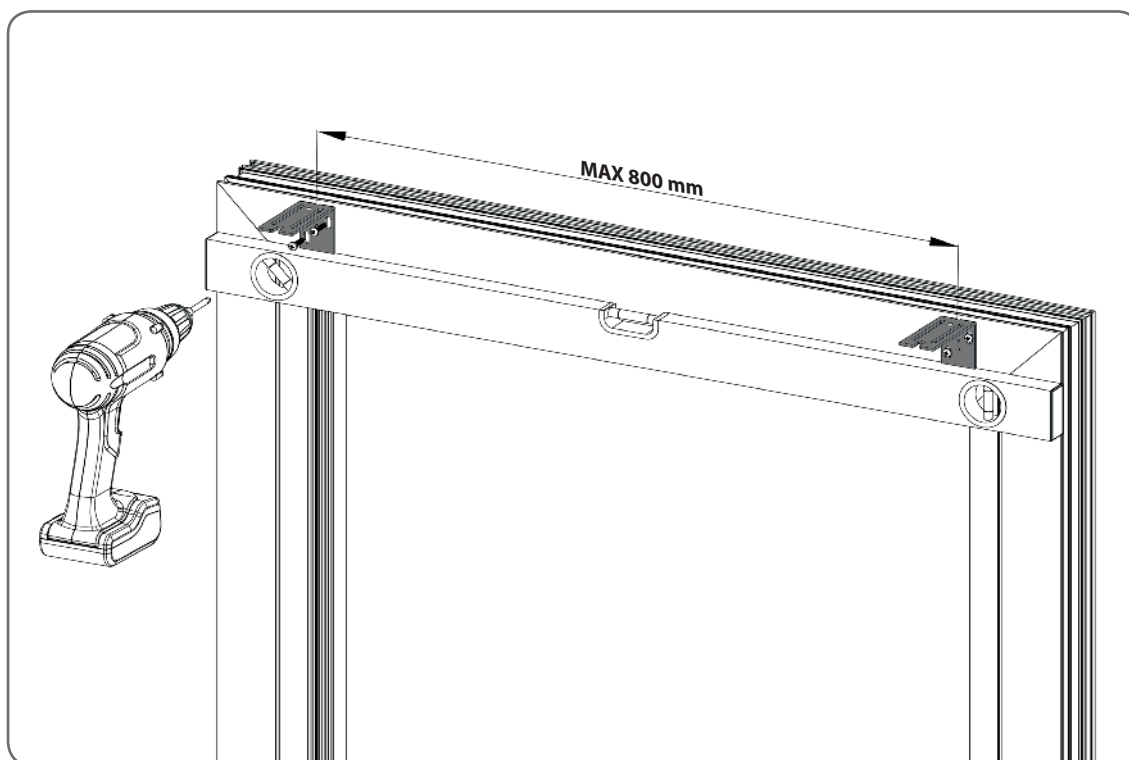
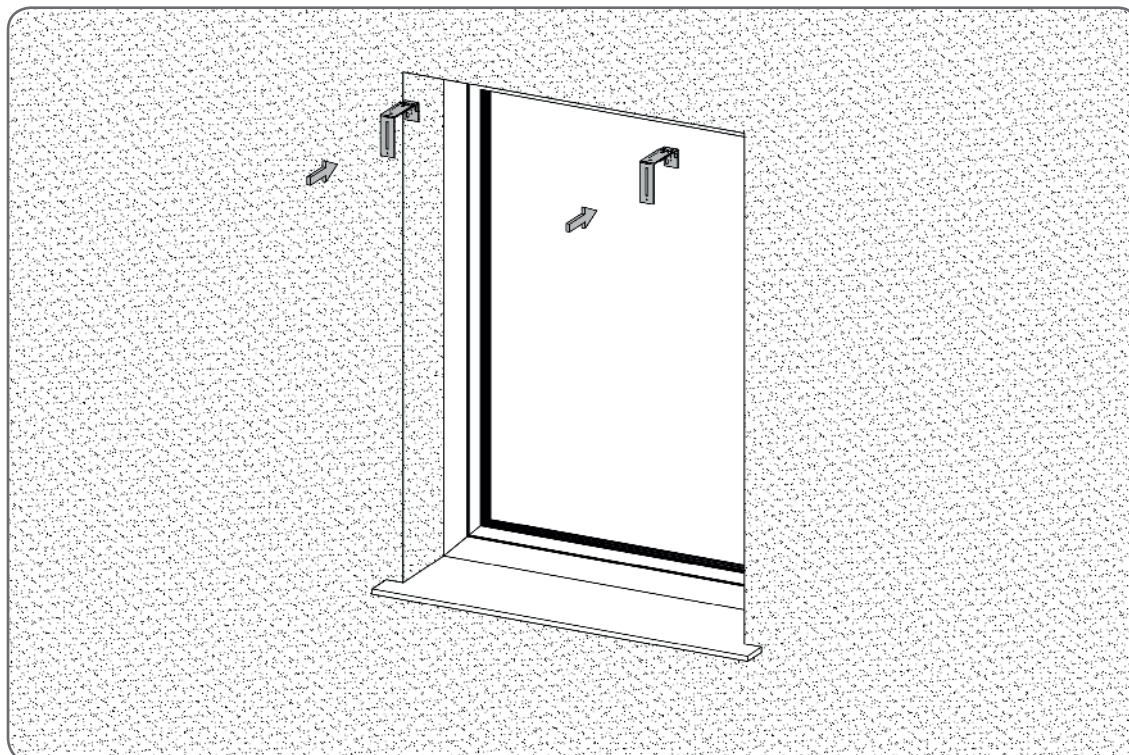


Vérifier la conformité des dimensions du lieu d'installation du store.

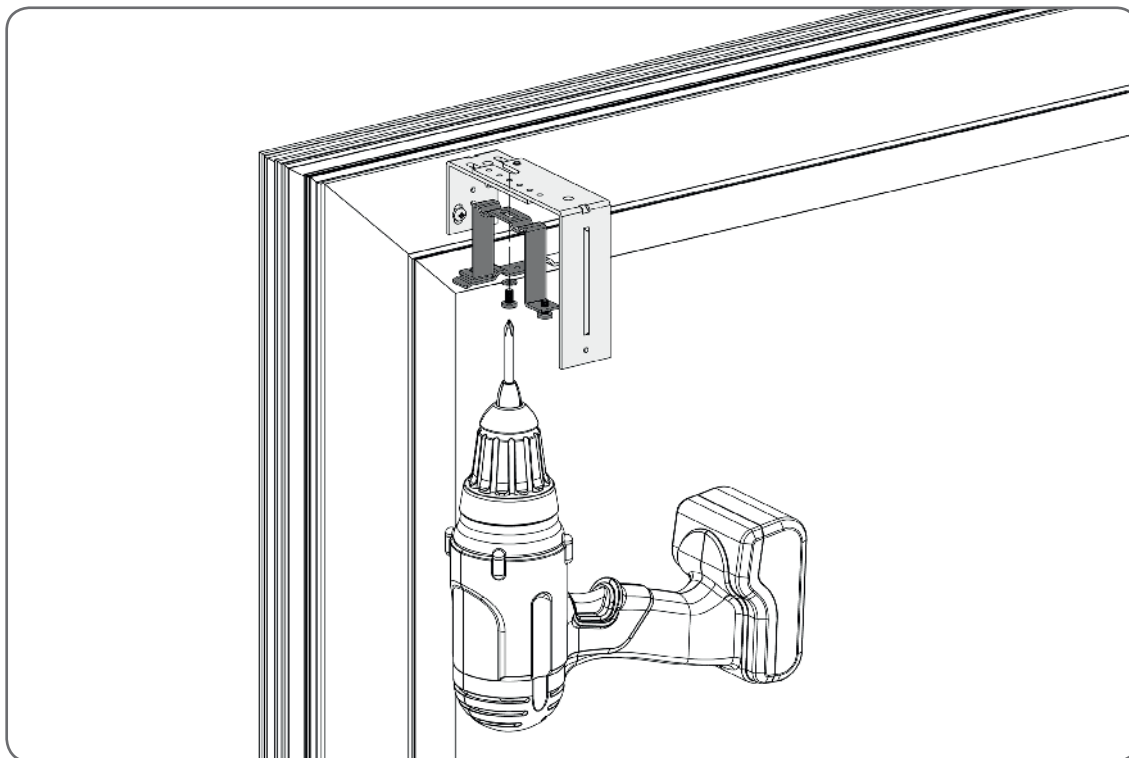


4. SCHÉMA DE MONTAGE - VERSION AVEC GUIDES

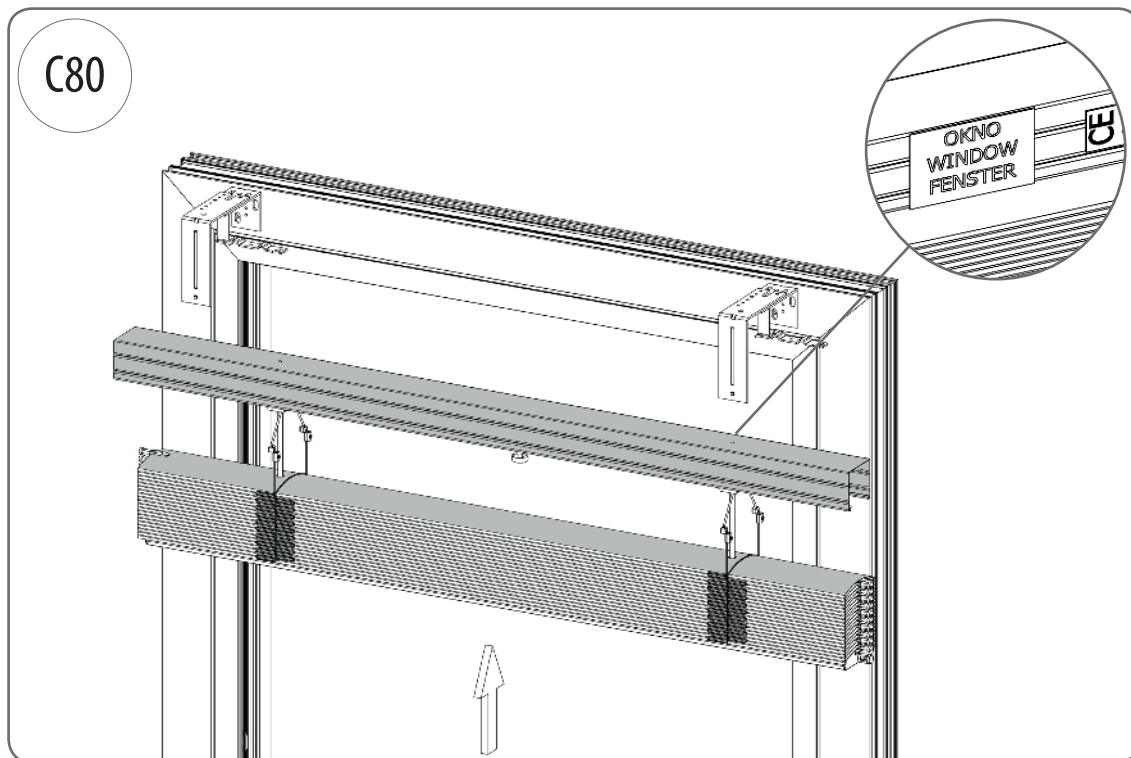
4.1. Montage des poignées supérieures



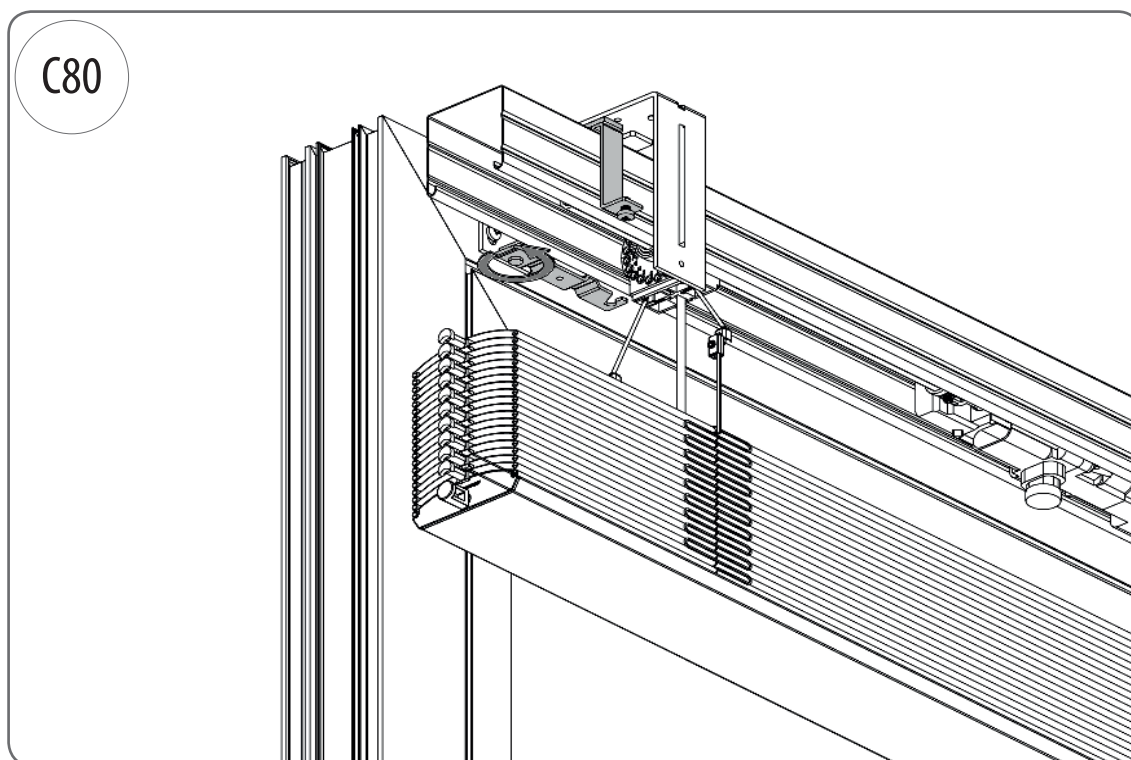
4.2. Montage des supports de rails

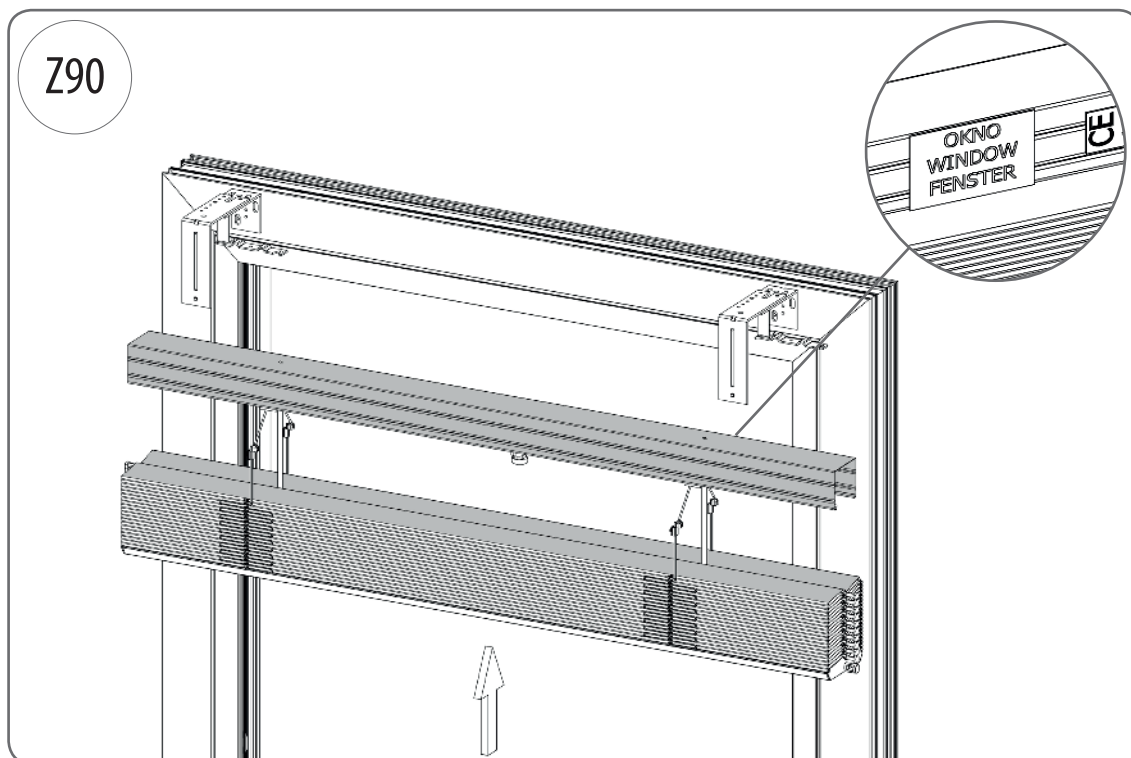


4.3. Montage de l'ensemble

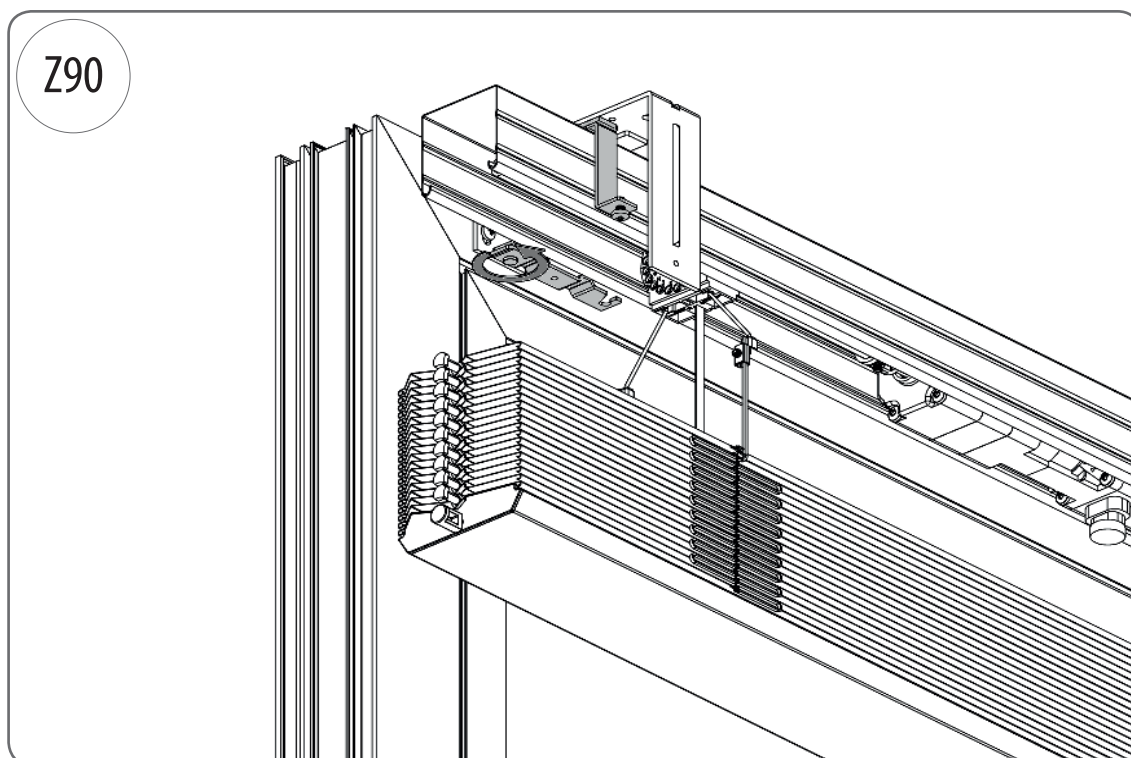


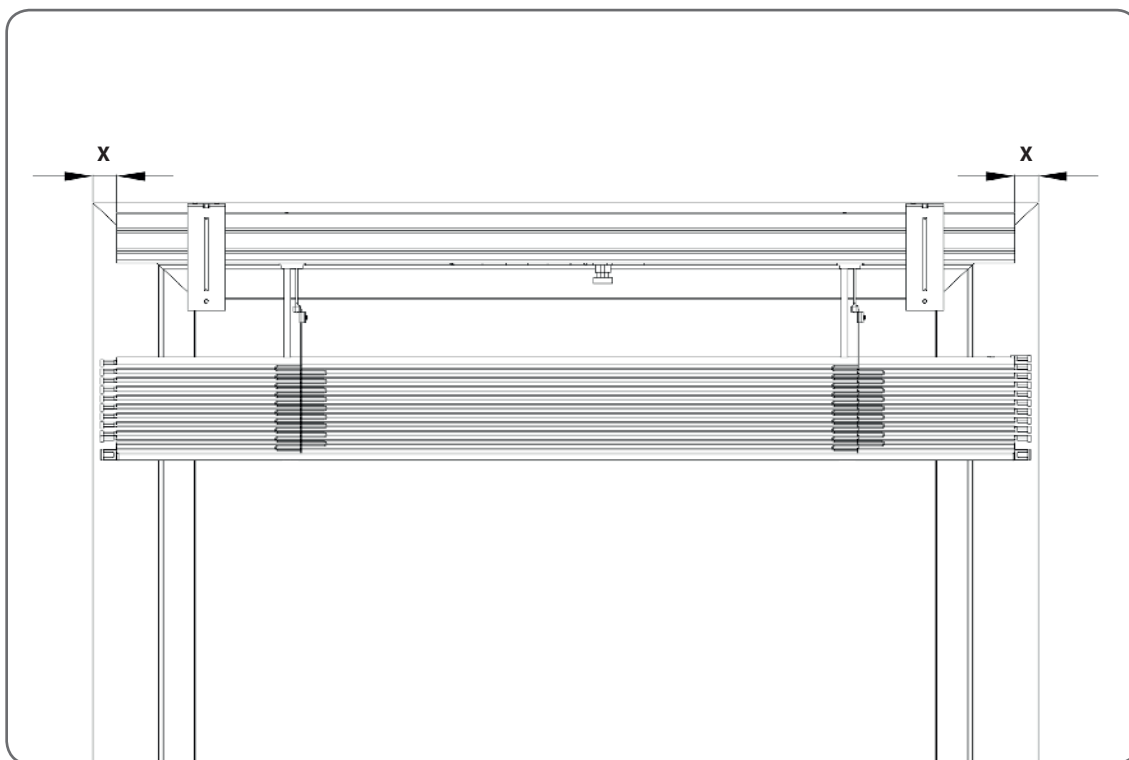
⚠ L'ensemble doit être installé de telle manière que l'autocollant „FENETRE” soit du côté de la fenêtre.



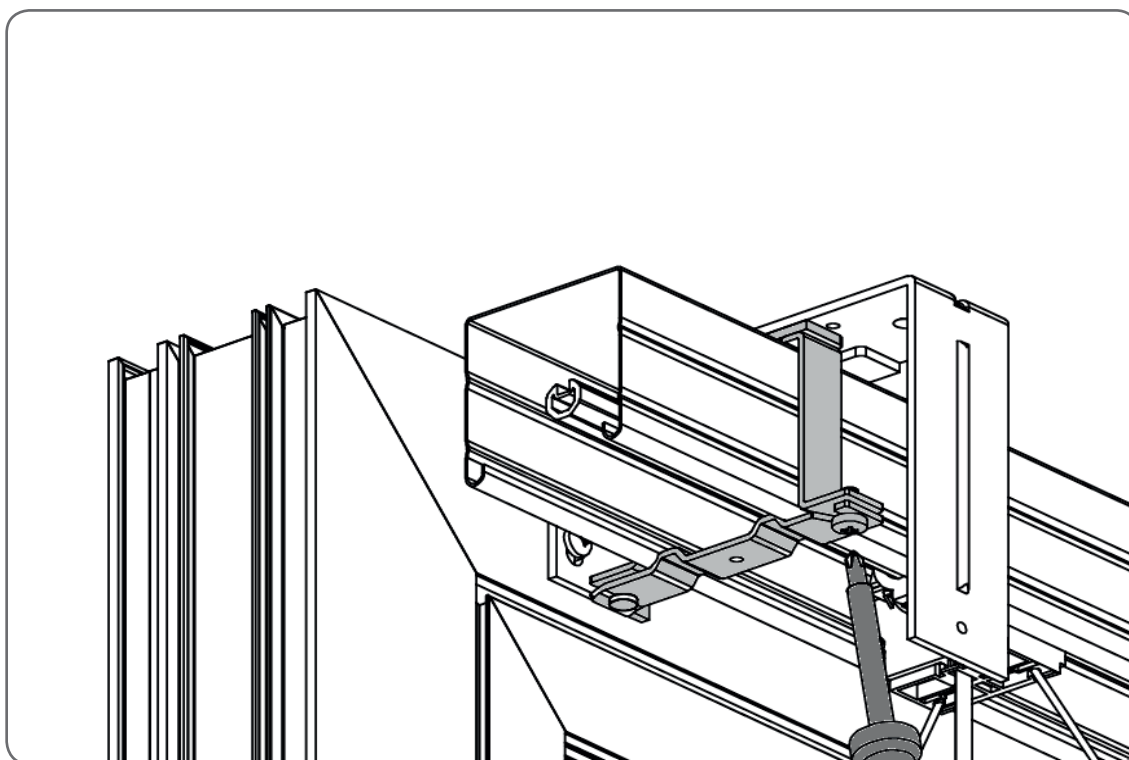


⚠ L'ensemble doit être installé de telle manière que l'autocollant „FENETRE” soit du côté de la fenêtre.

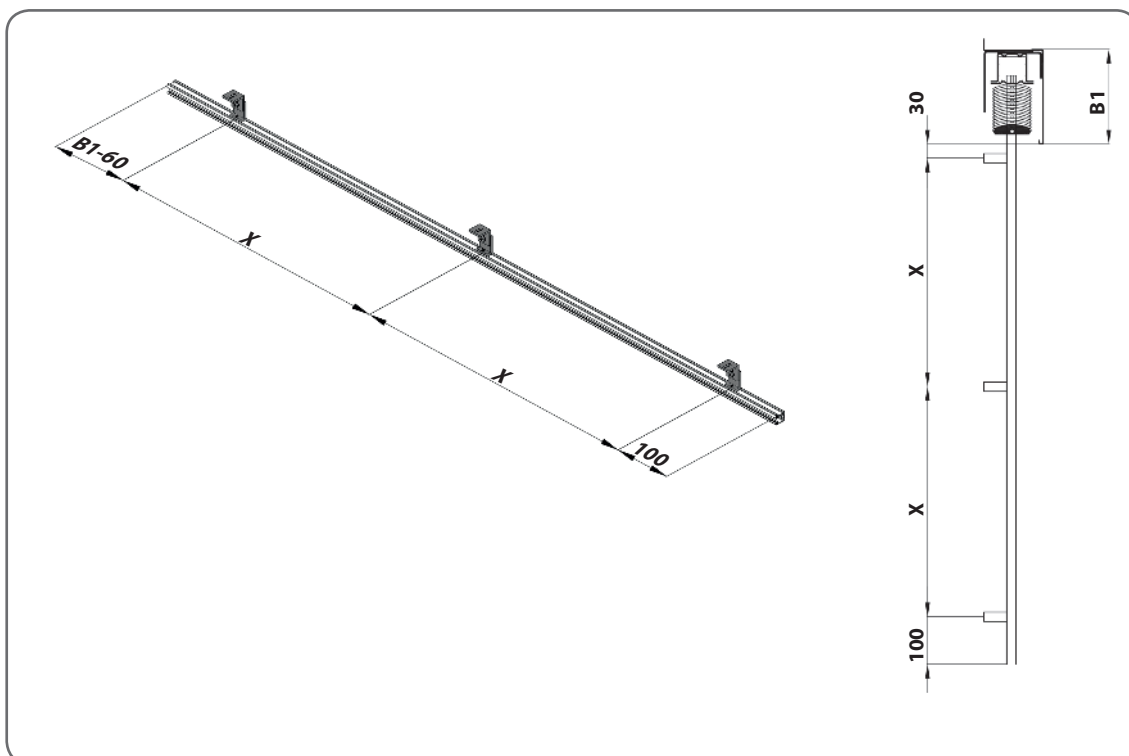
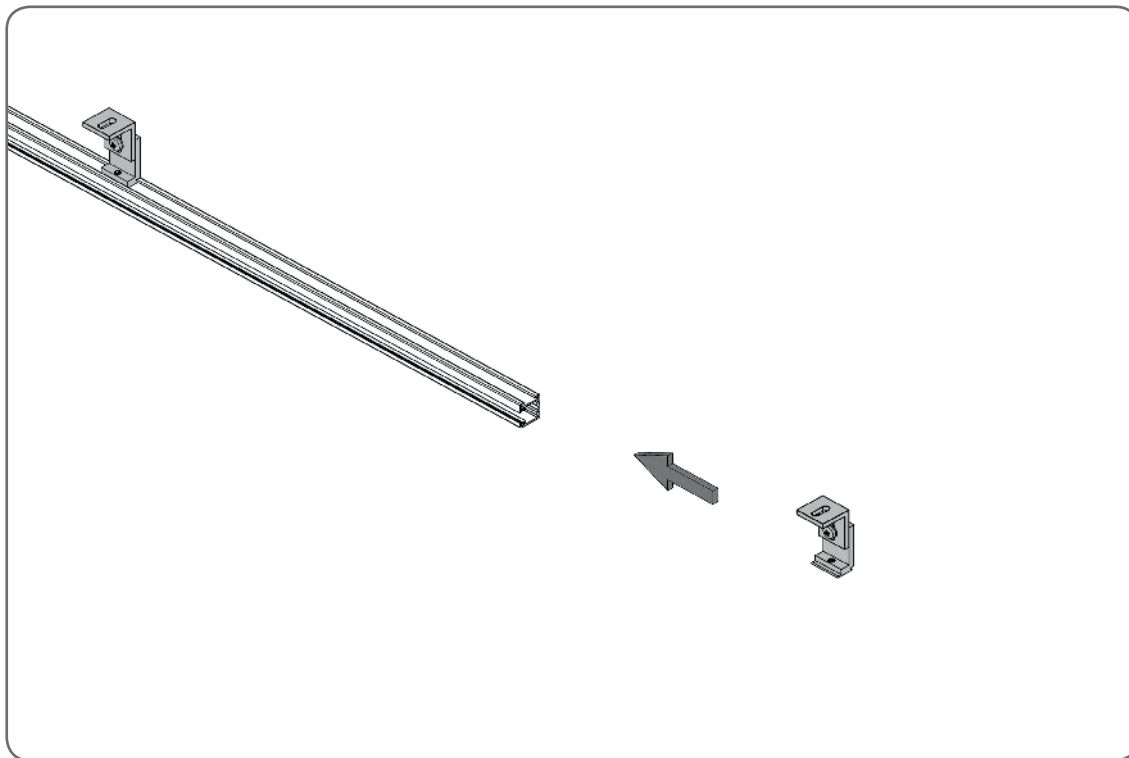


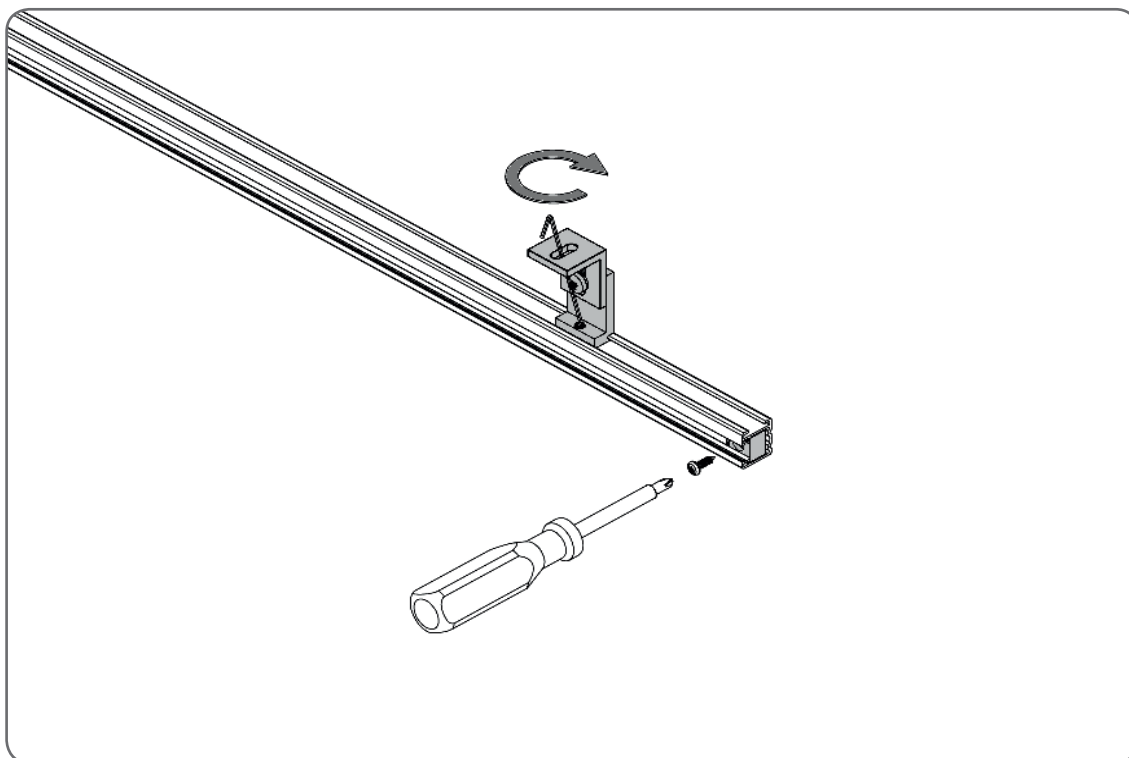
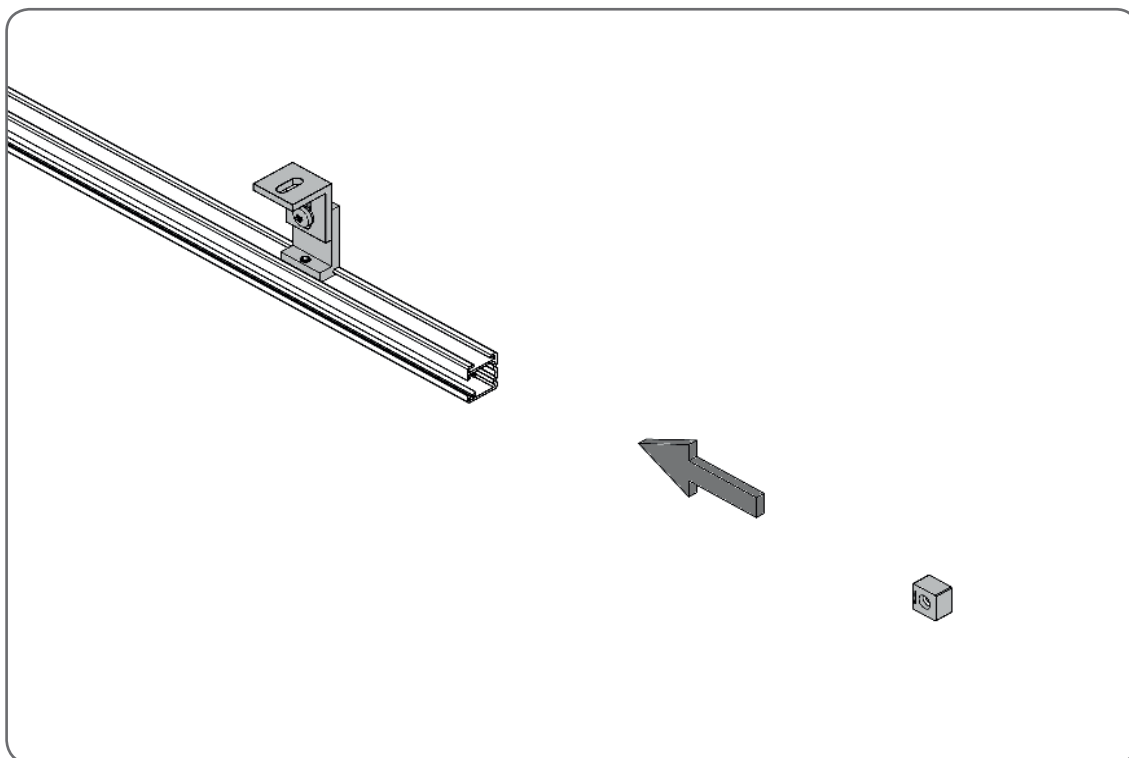


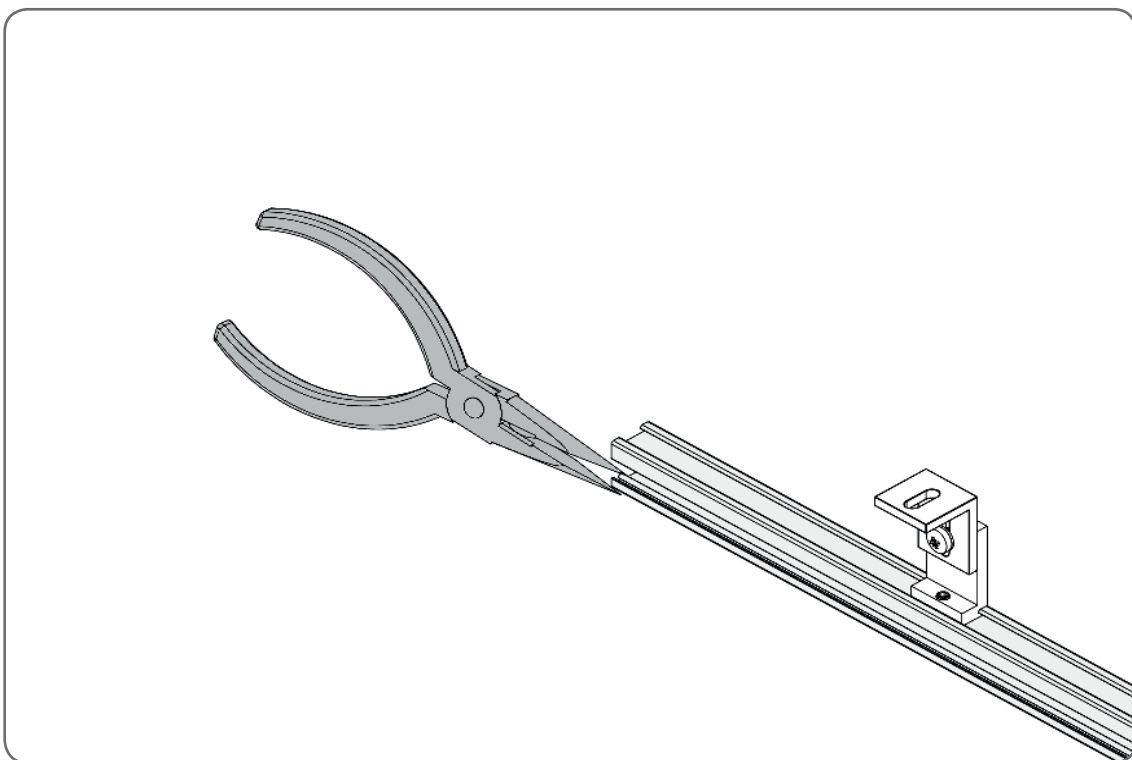
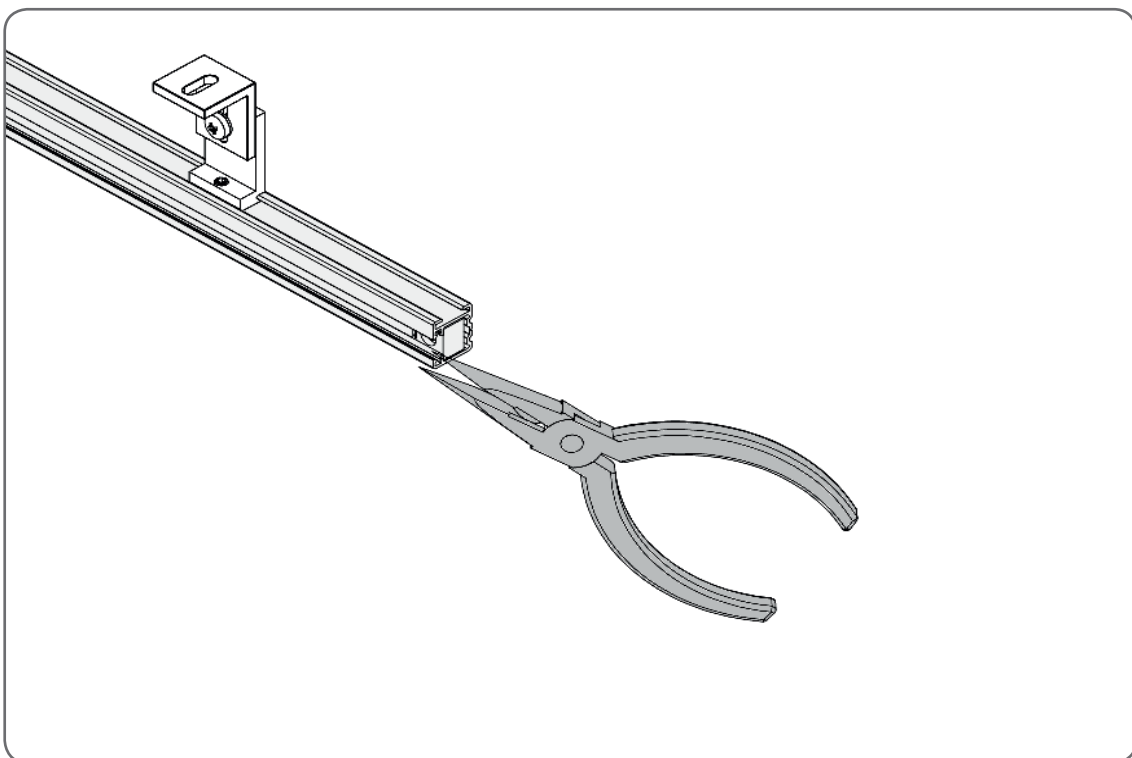
⚠ L'ensemble doit être centré avant la fixation des poignées



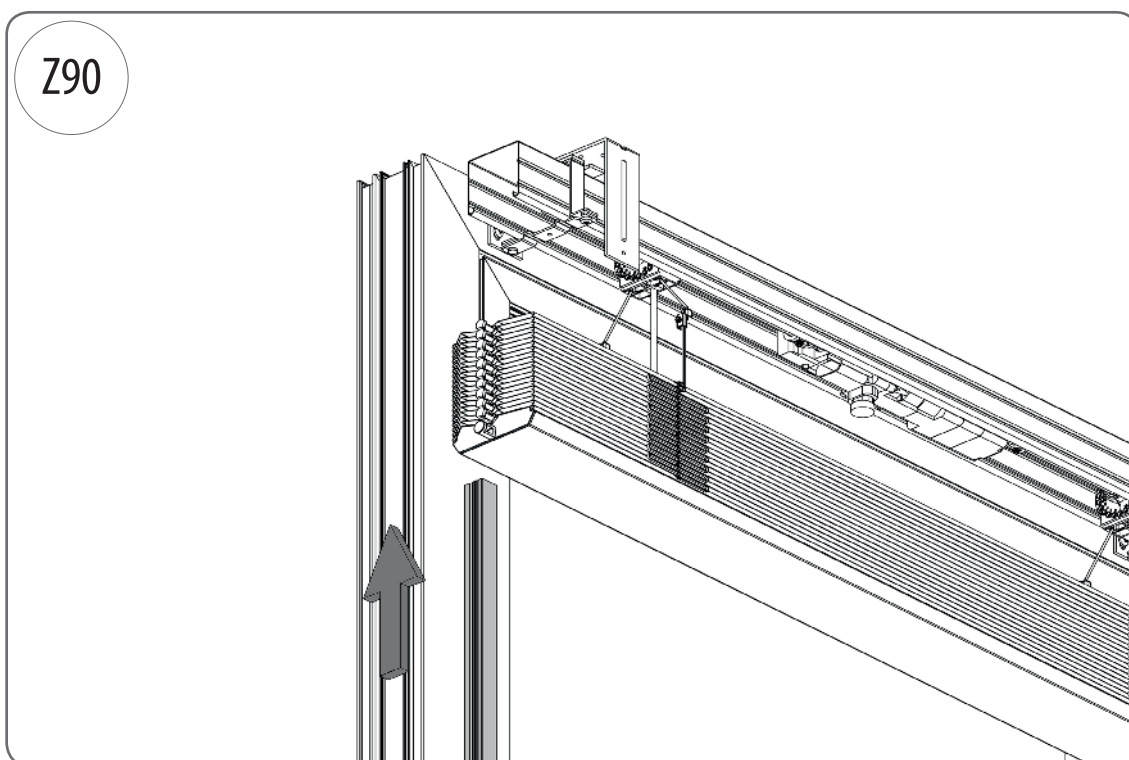
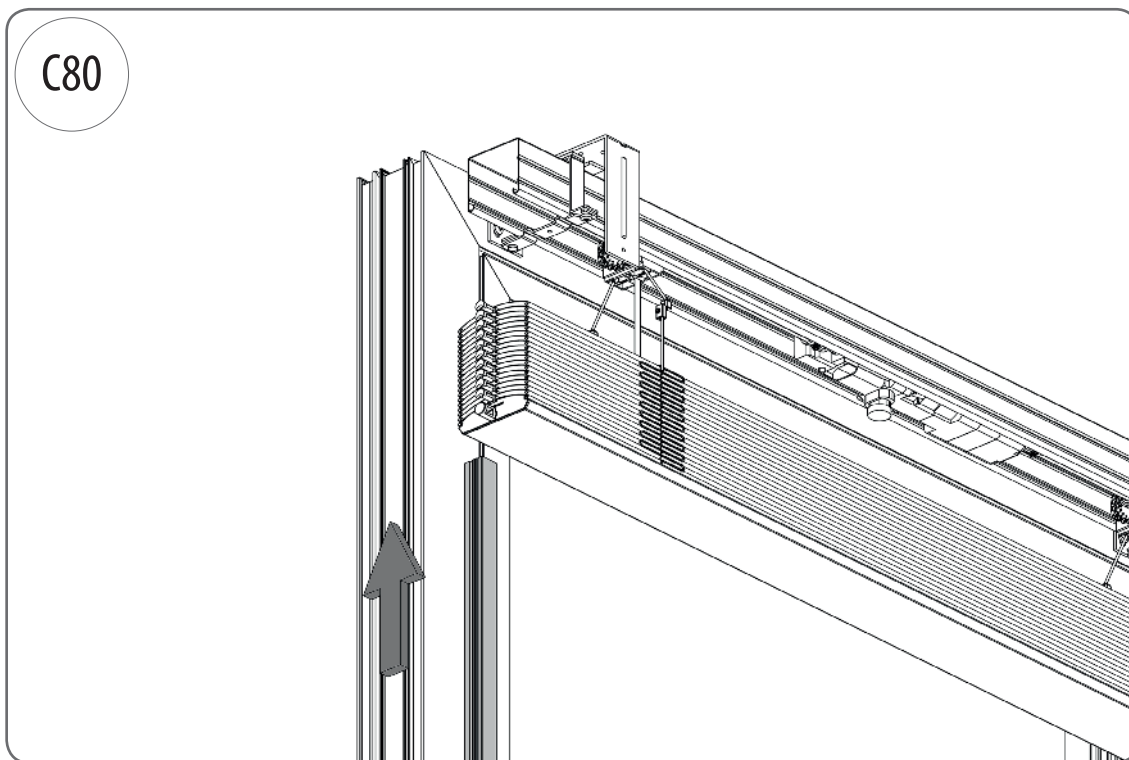
4.4. Préparation des guides

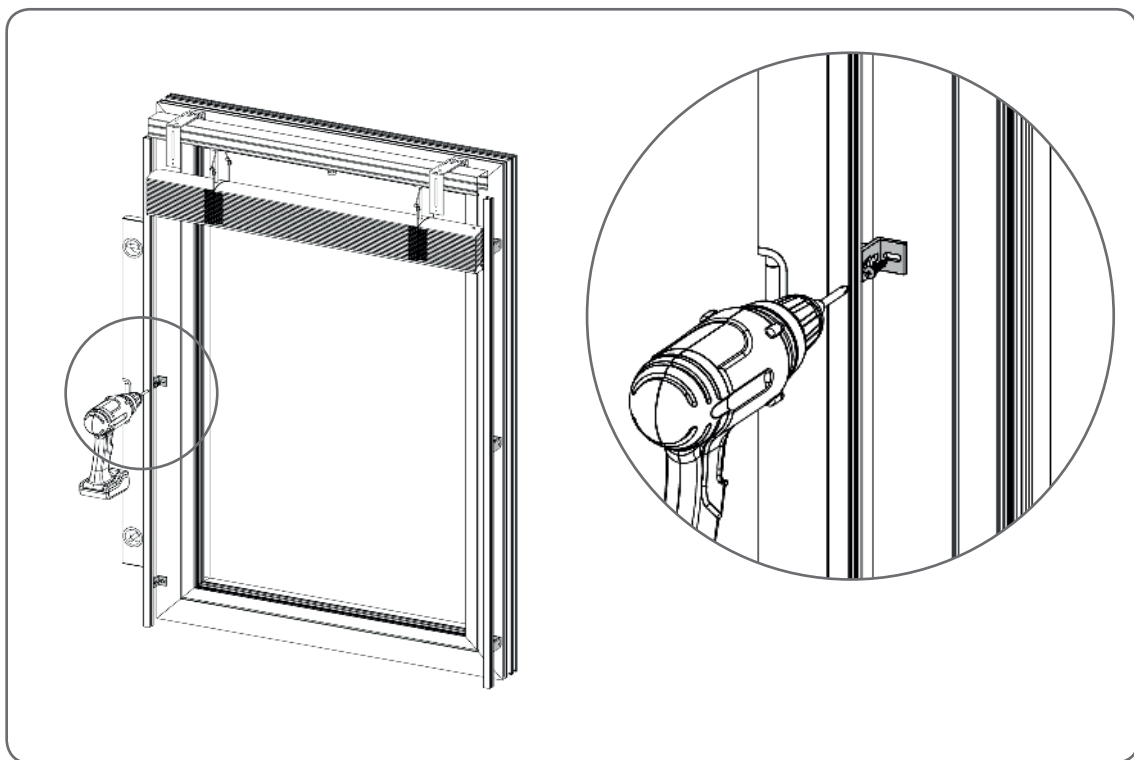
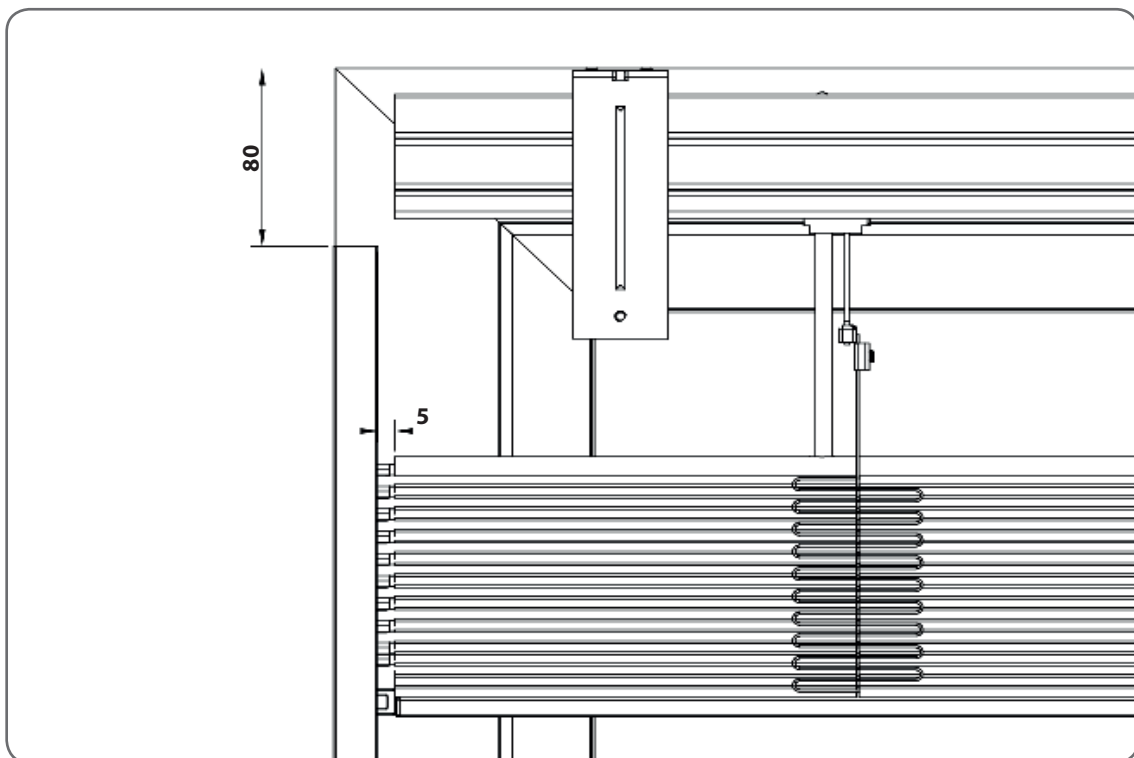




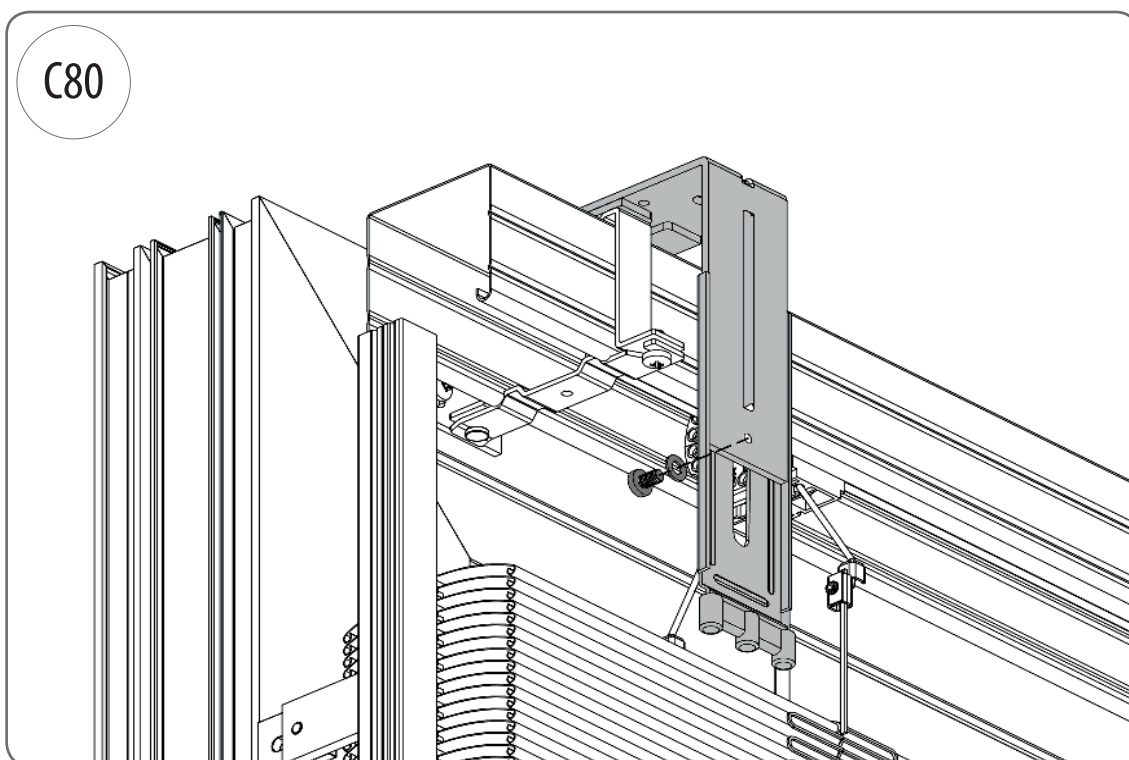
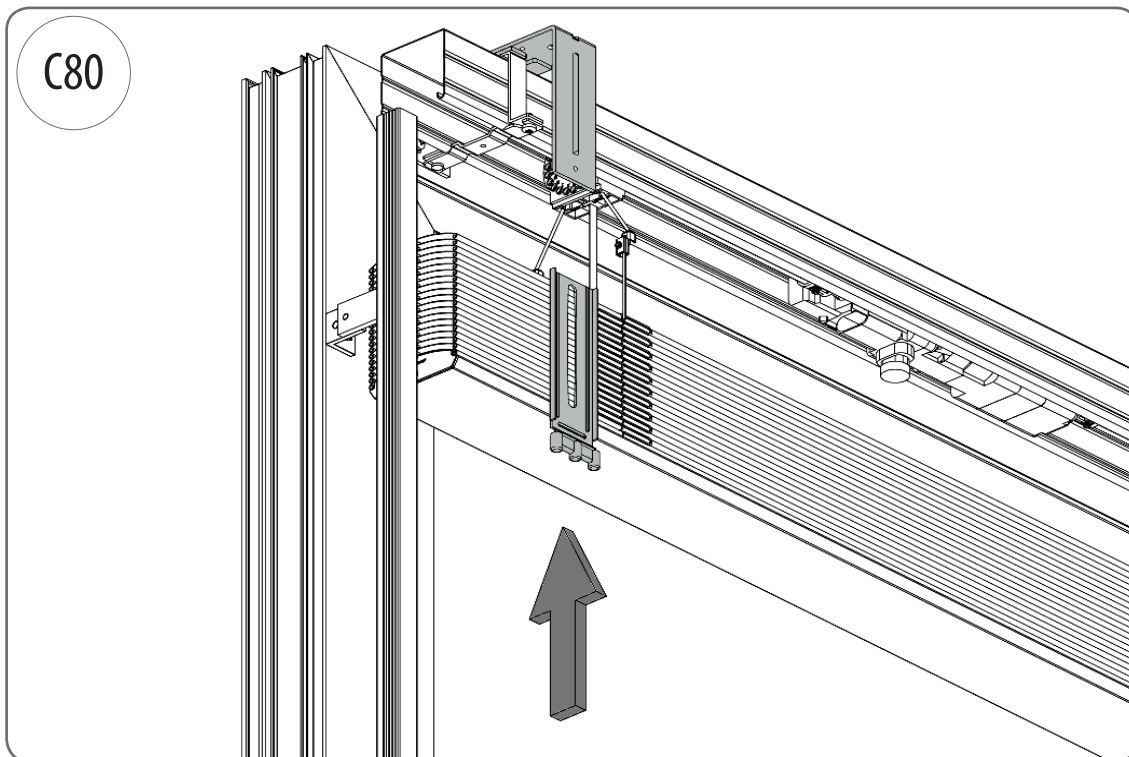


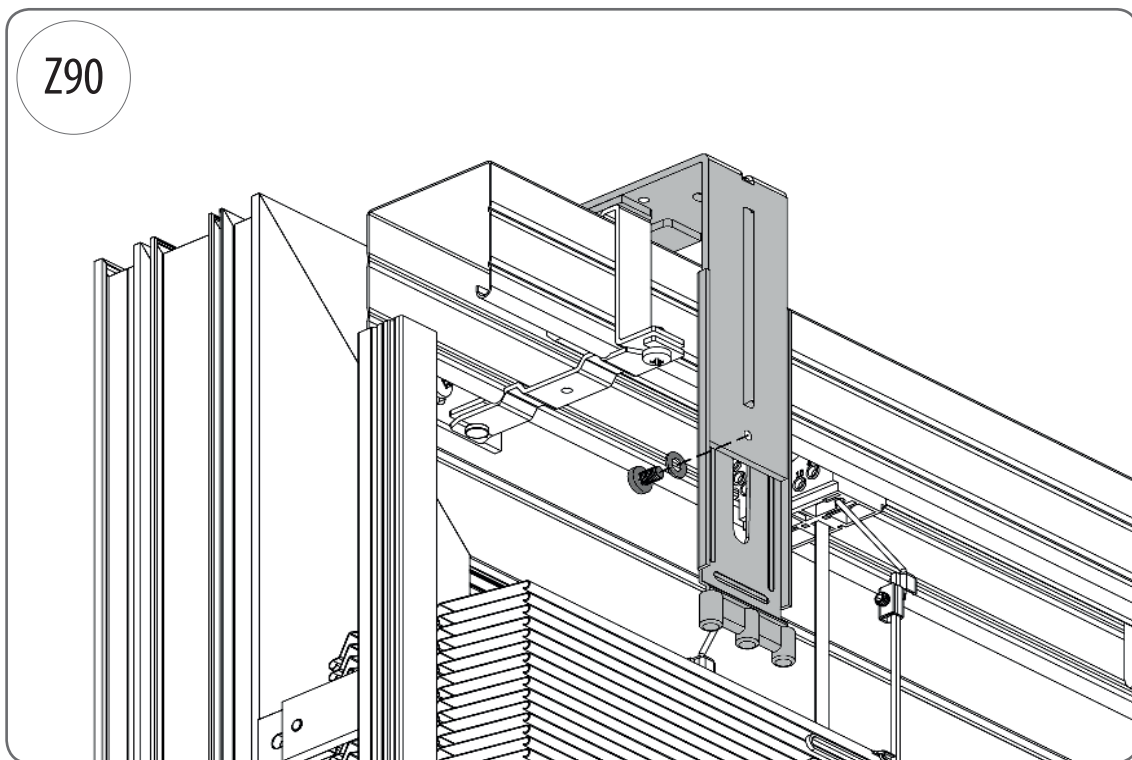
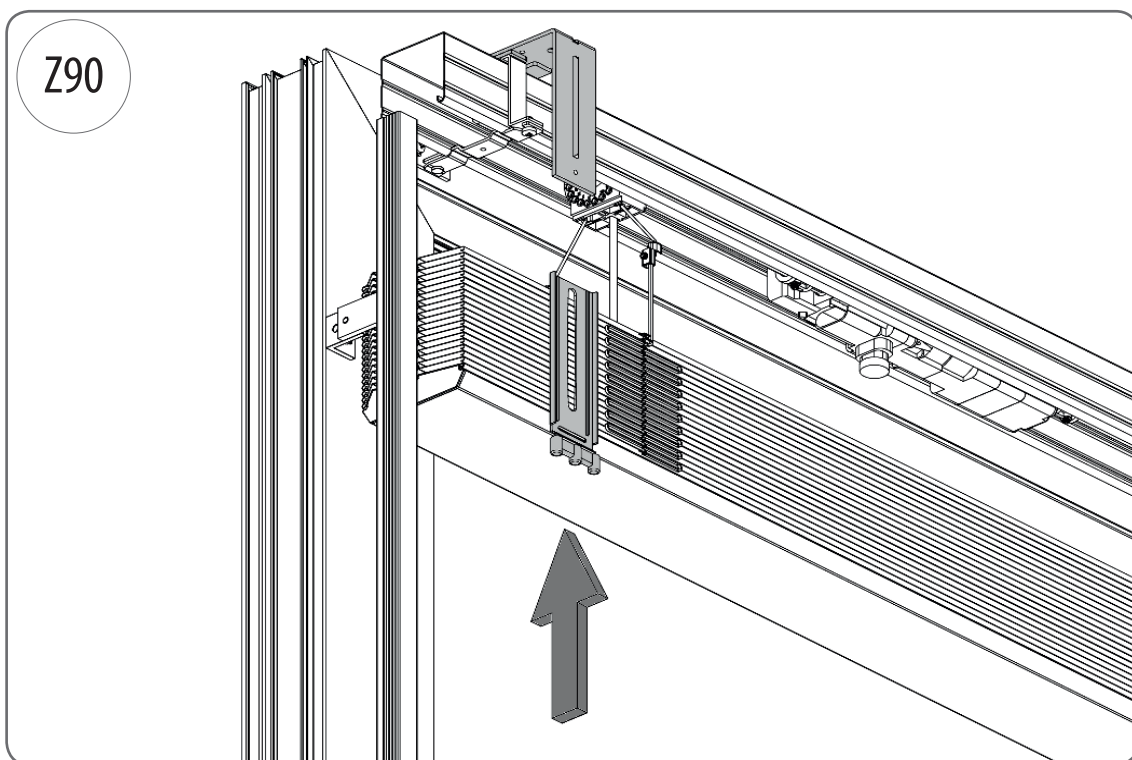
4.5. Installation des coulisses



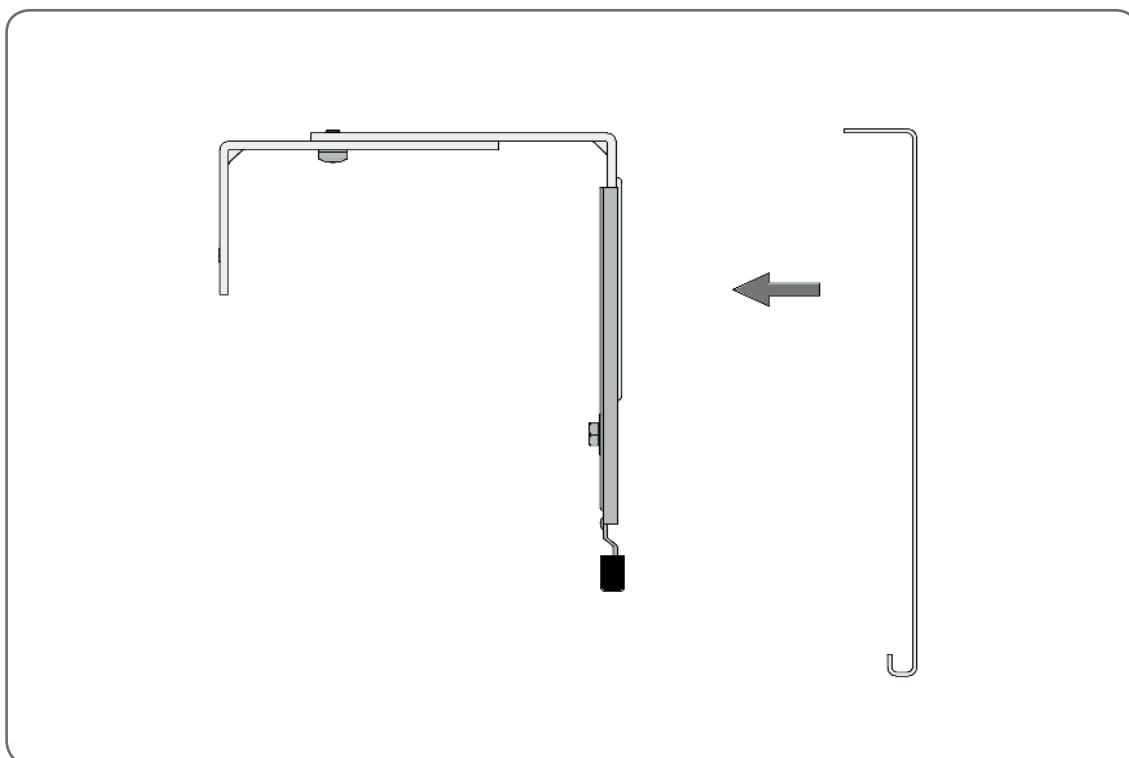
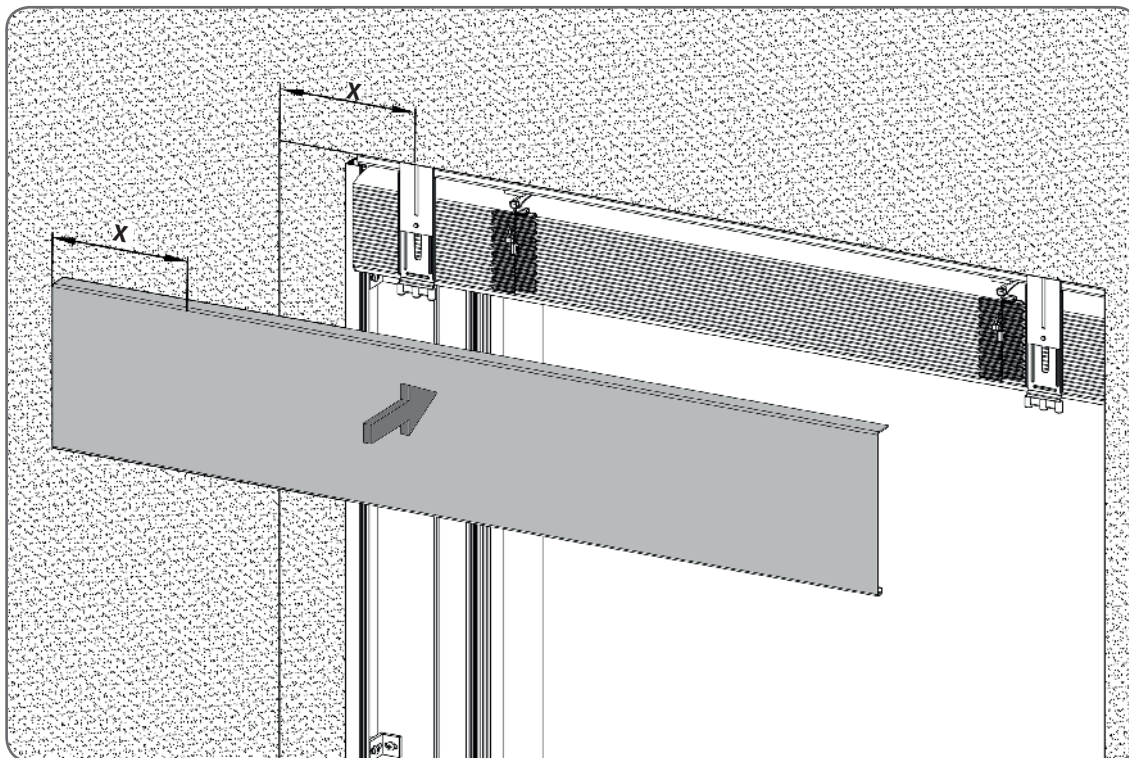


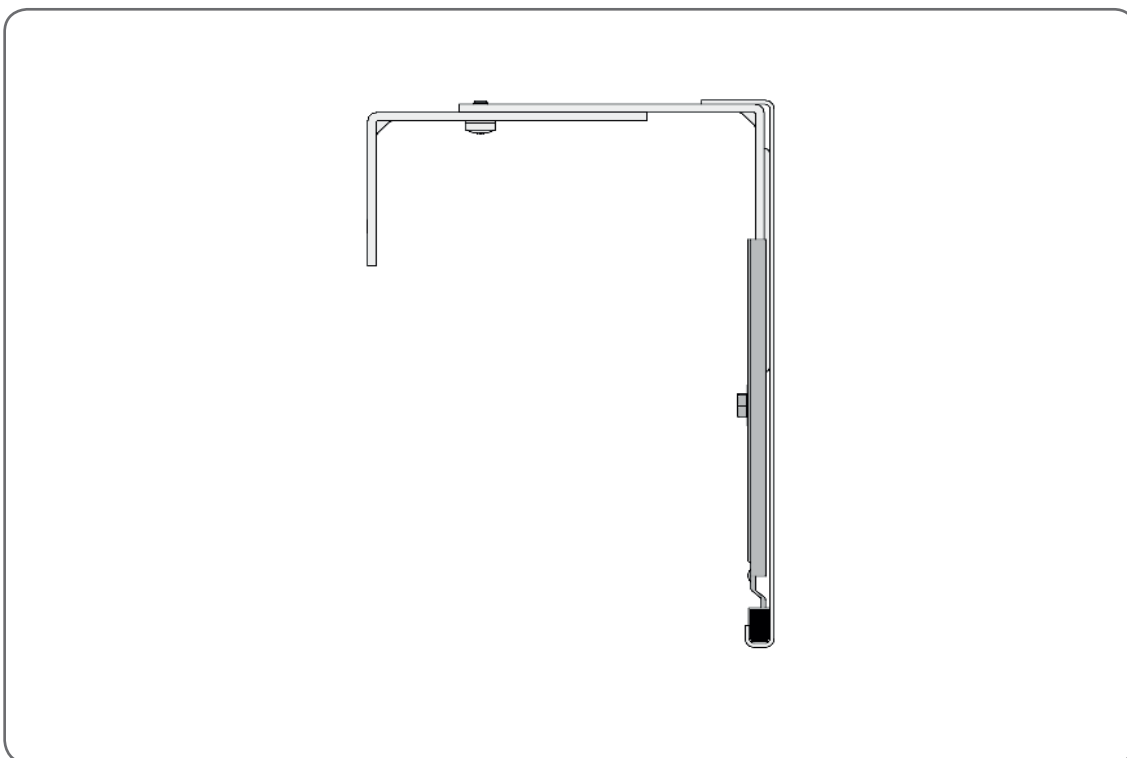
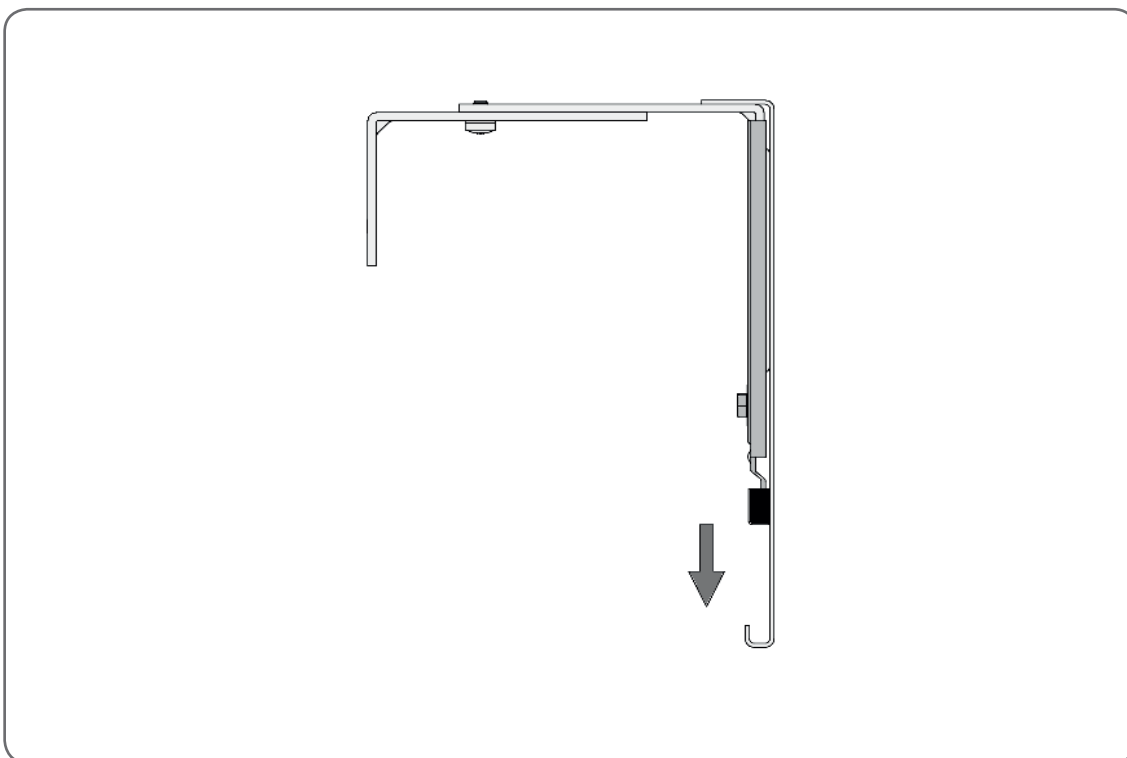
4.6. Montage de poignées auxiliaires

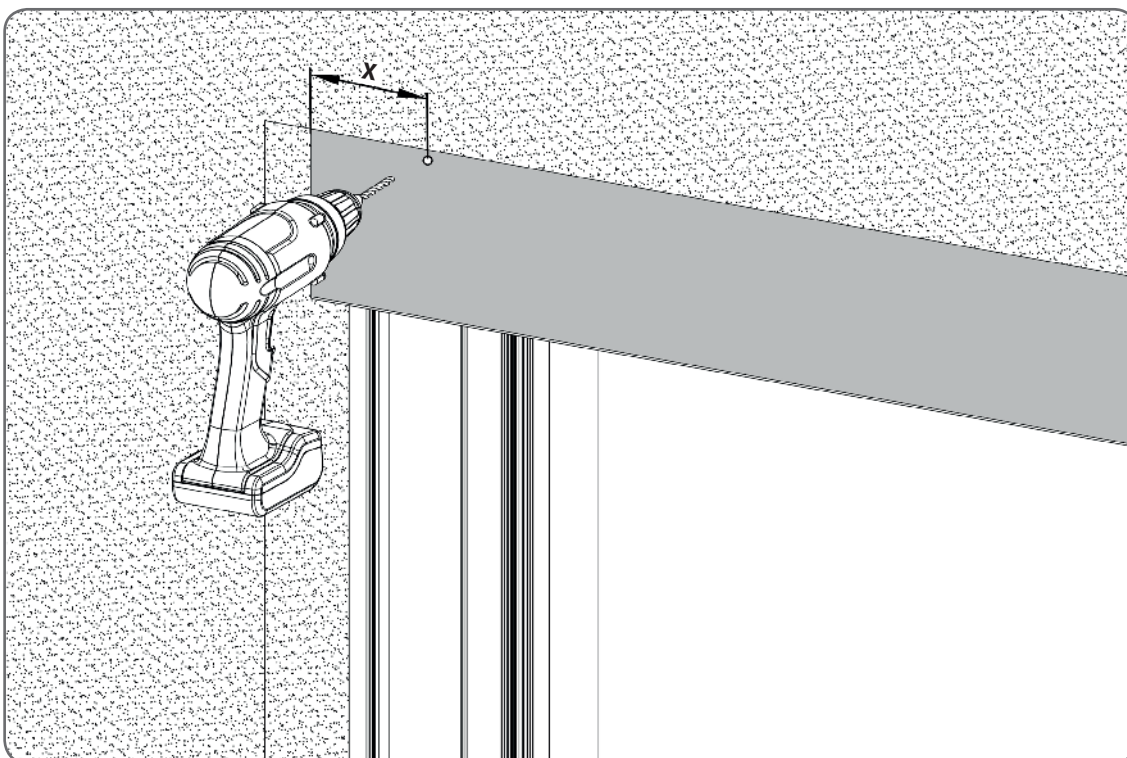
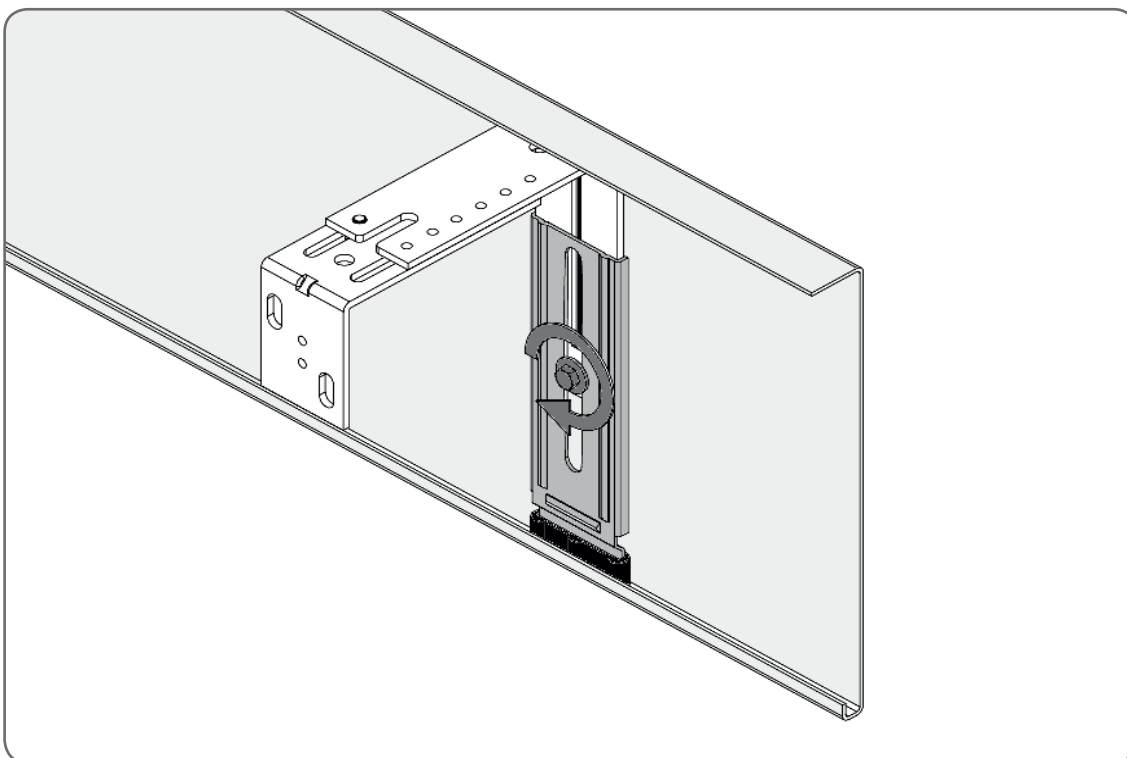


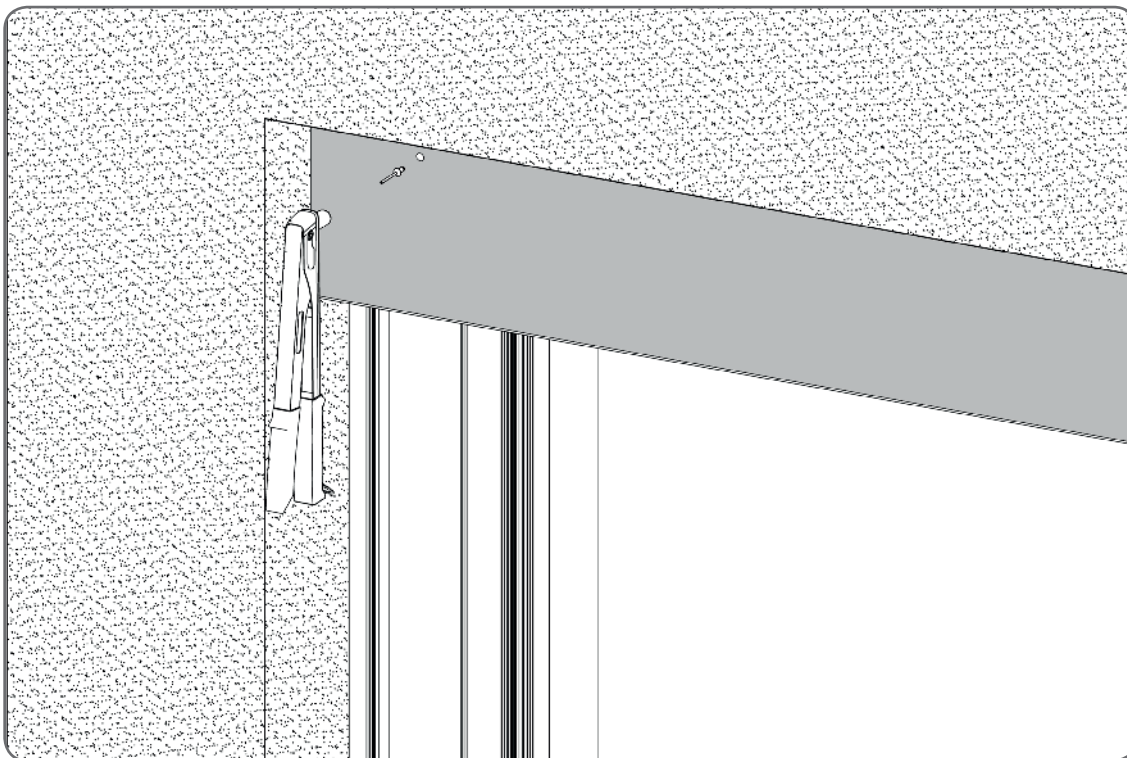


4.7. Montage de la tôle latérale




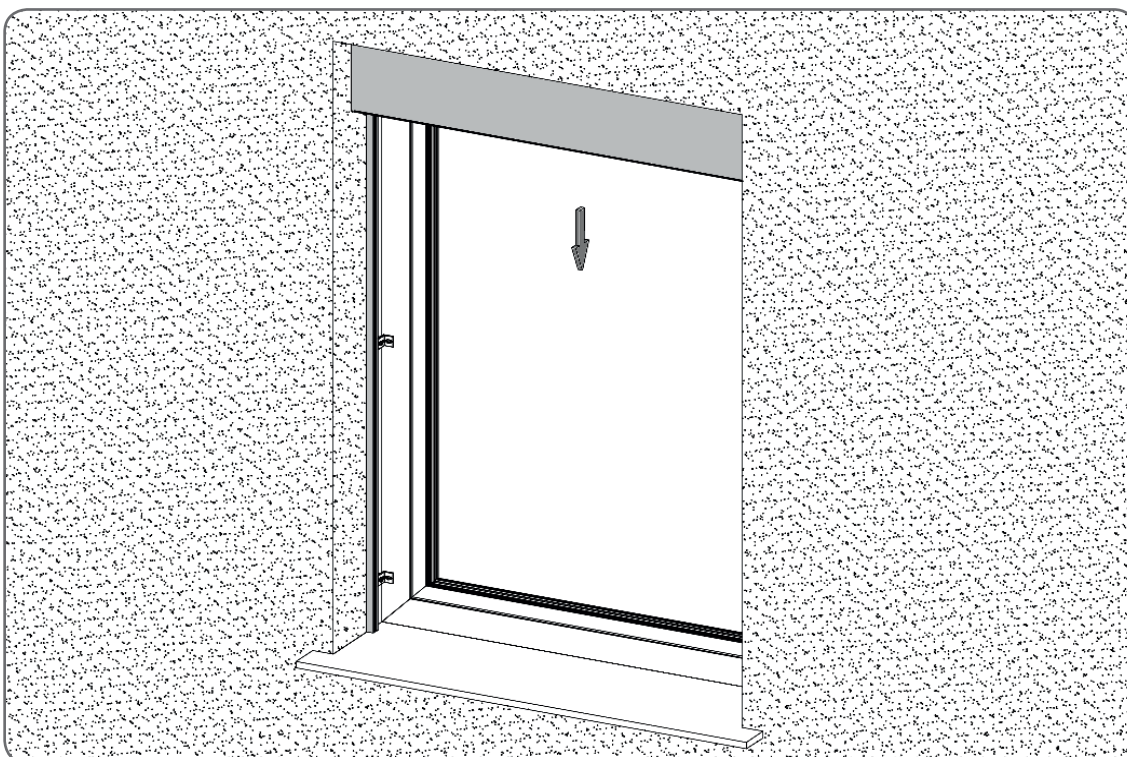


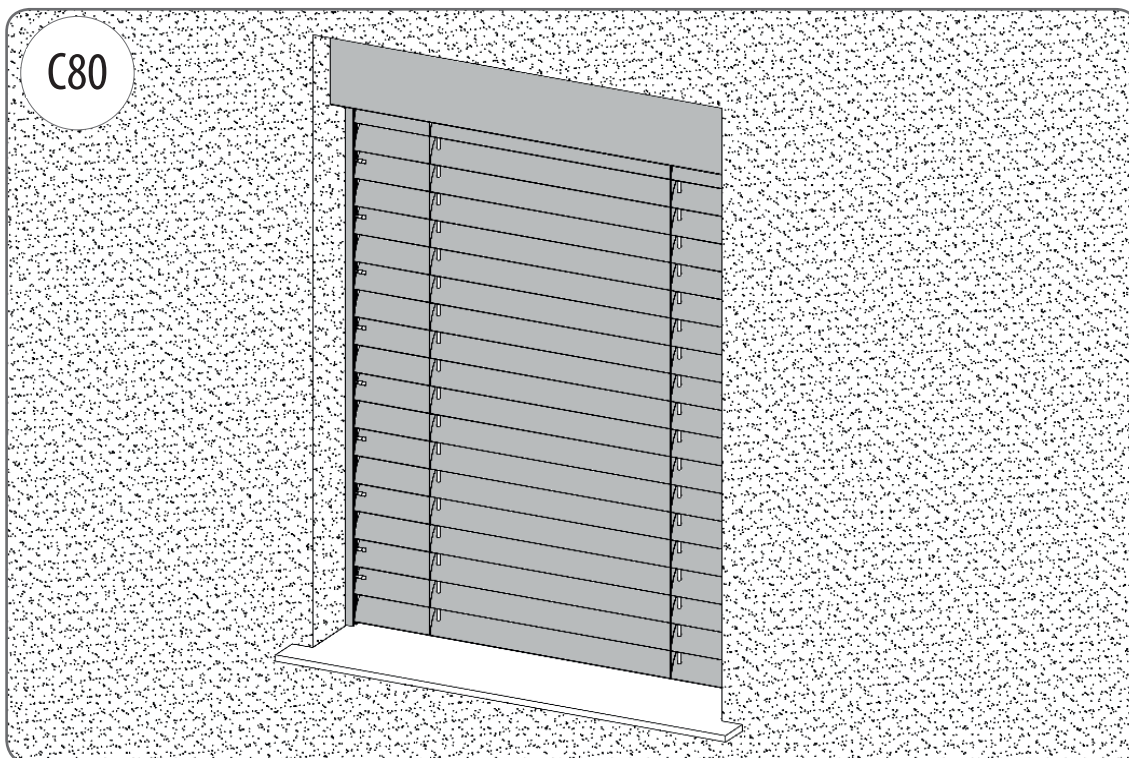
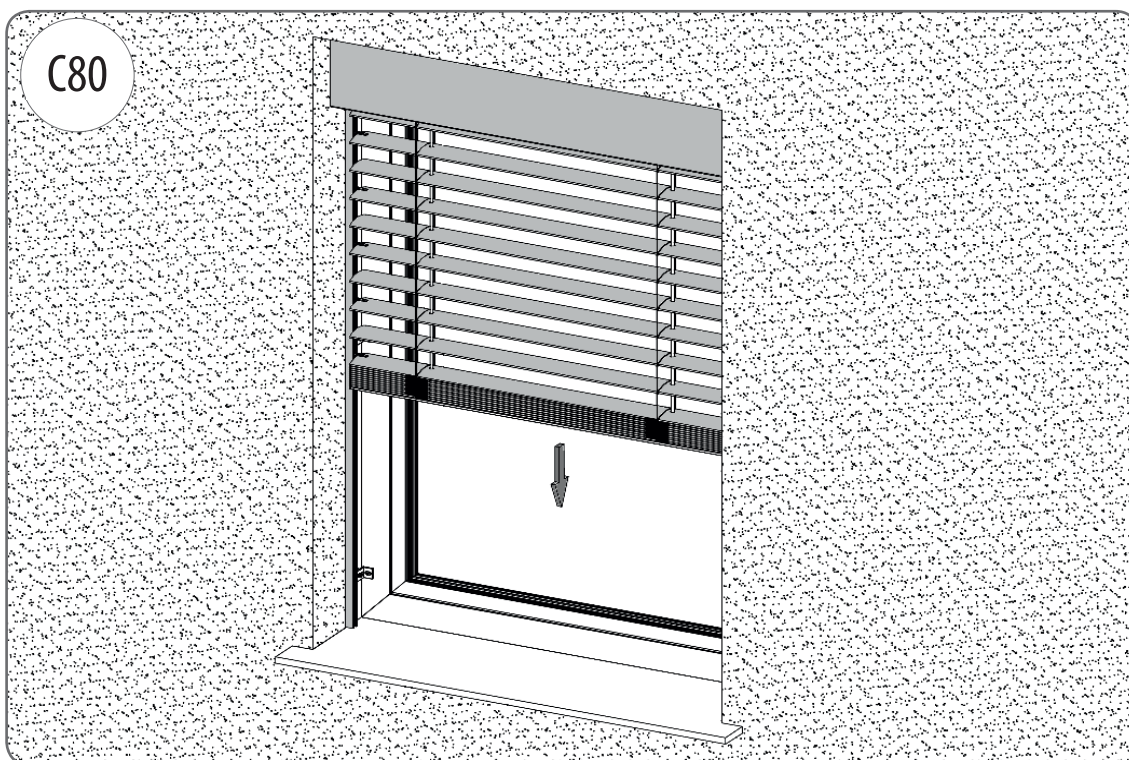


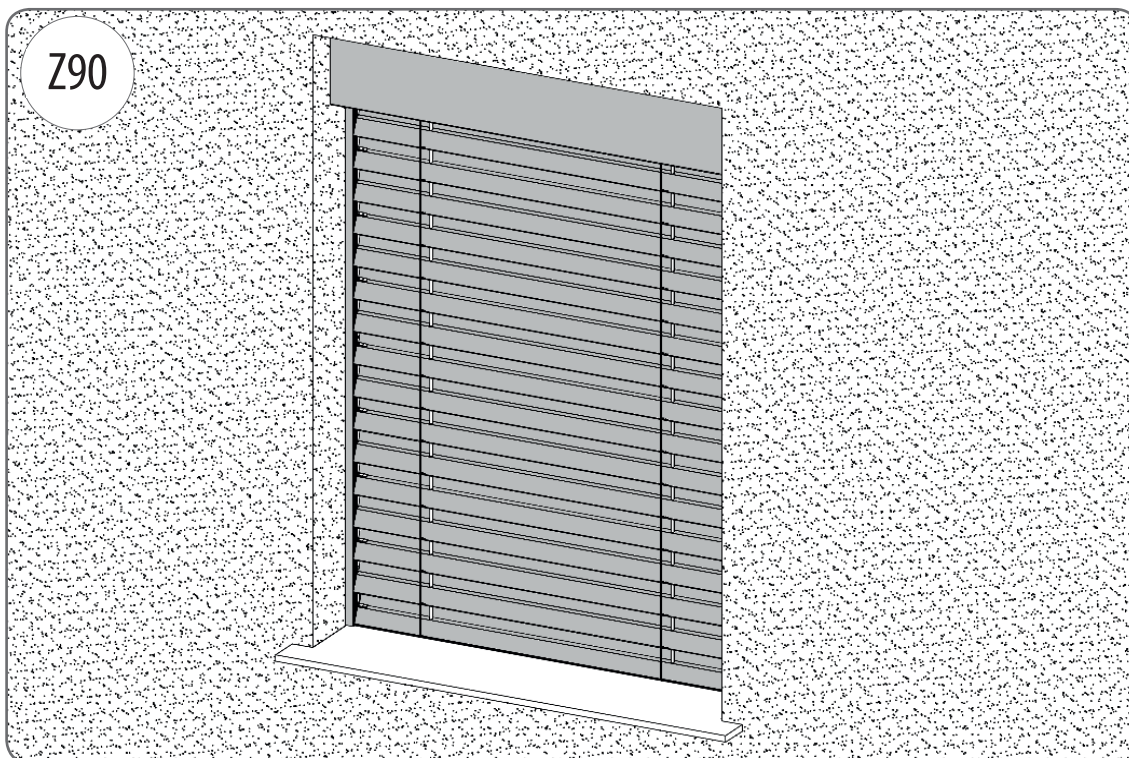
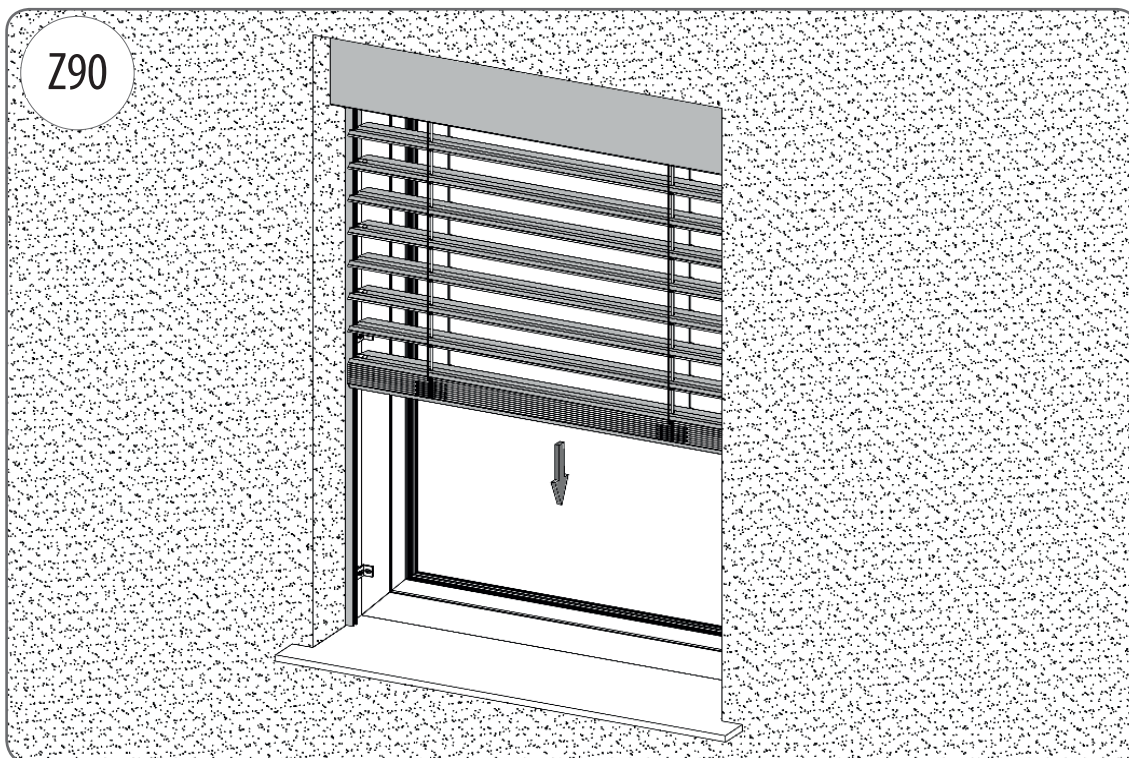


4.8. Mise en marche

 Avant de démarrer le store, le moteur doit être connecté conformément aux instructions du fabricant.

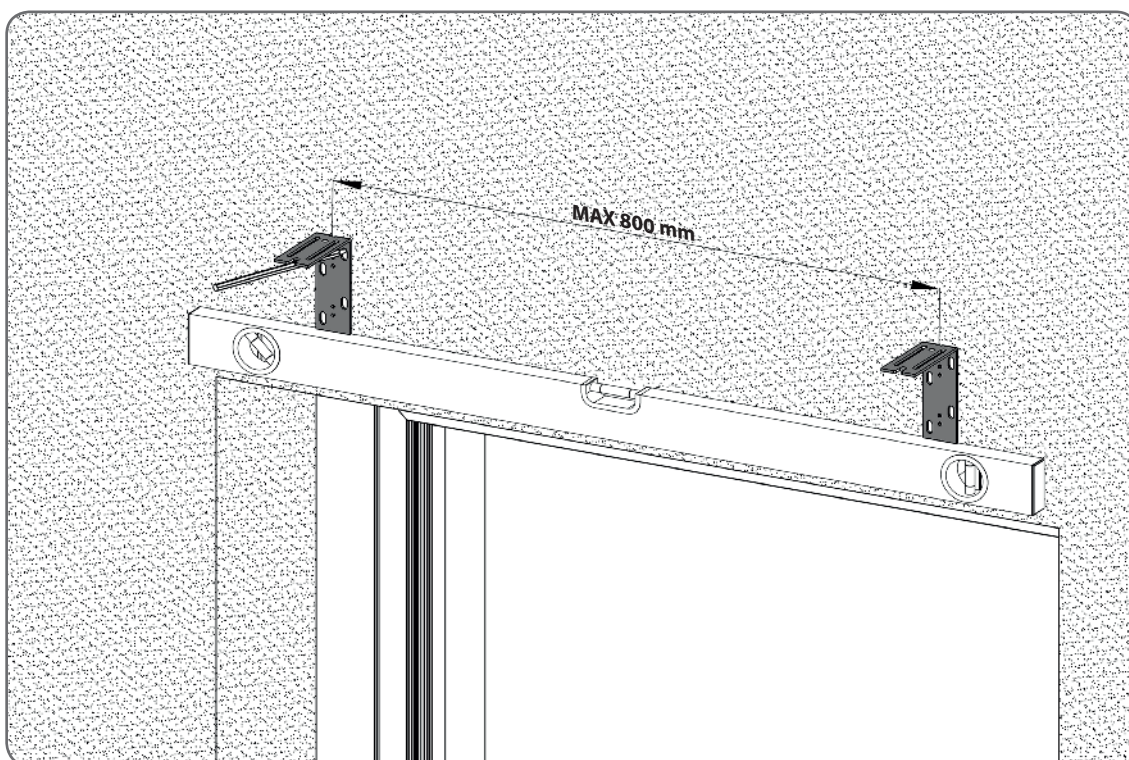
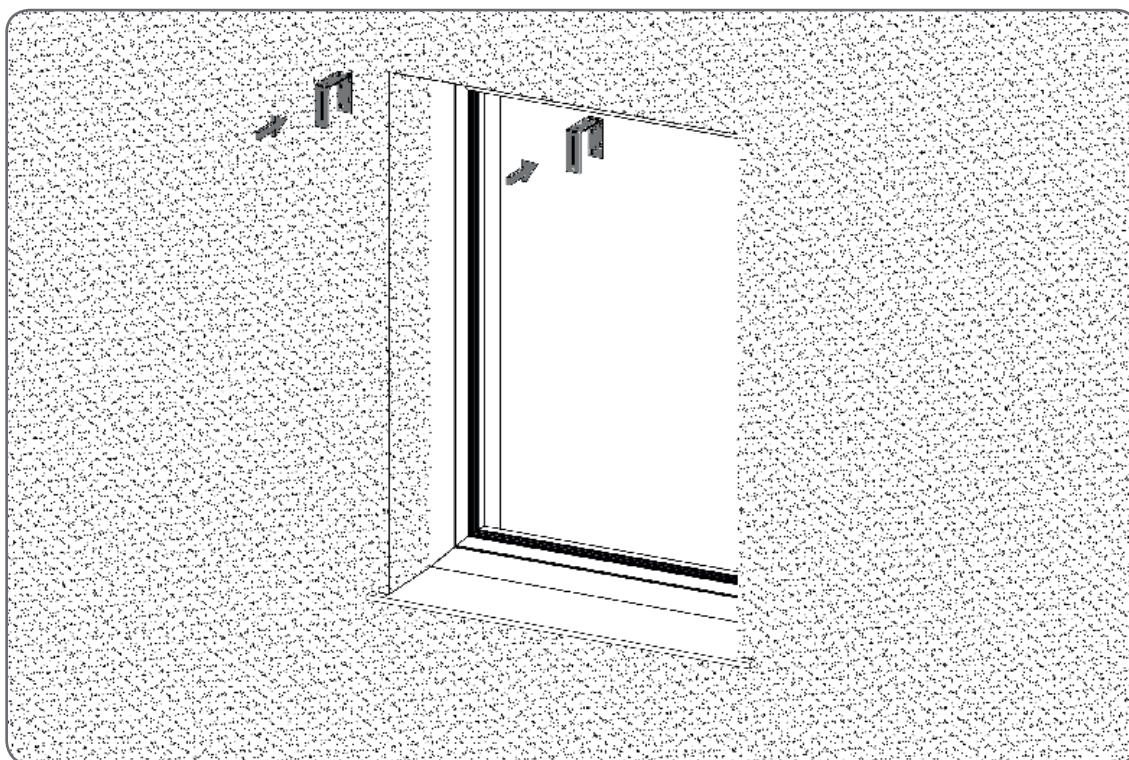


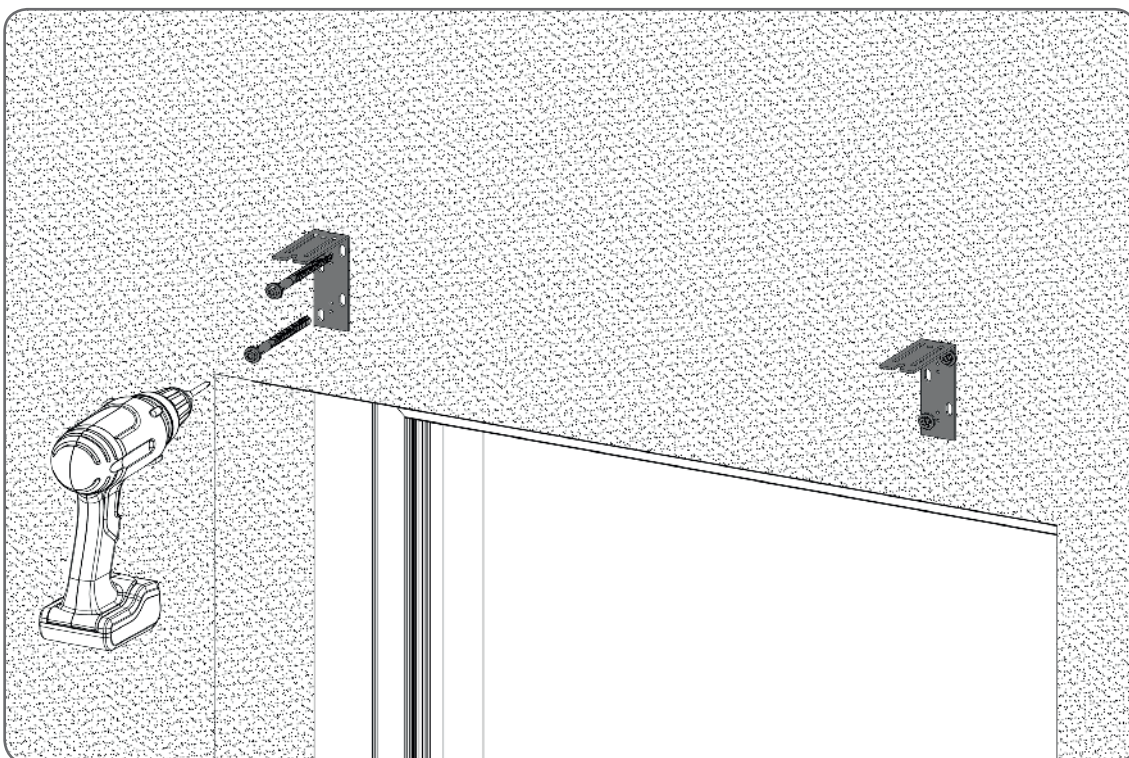
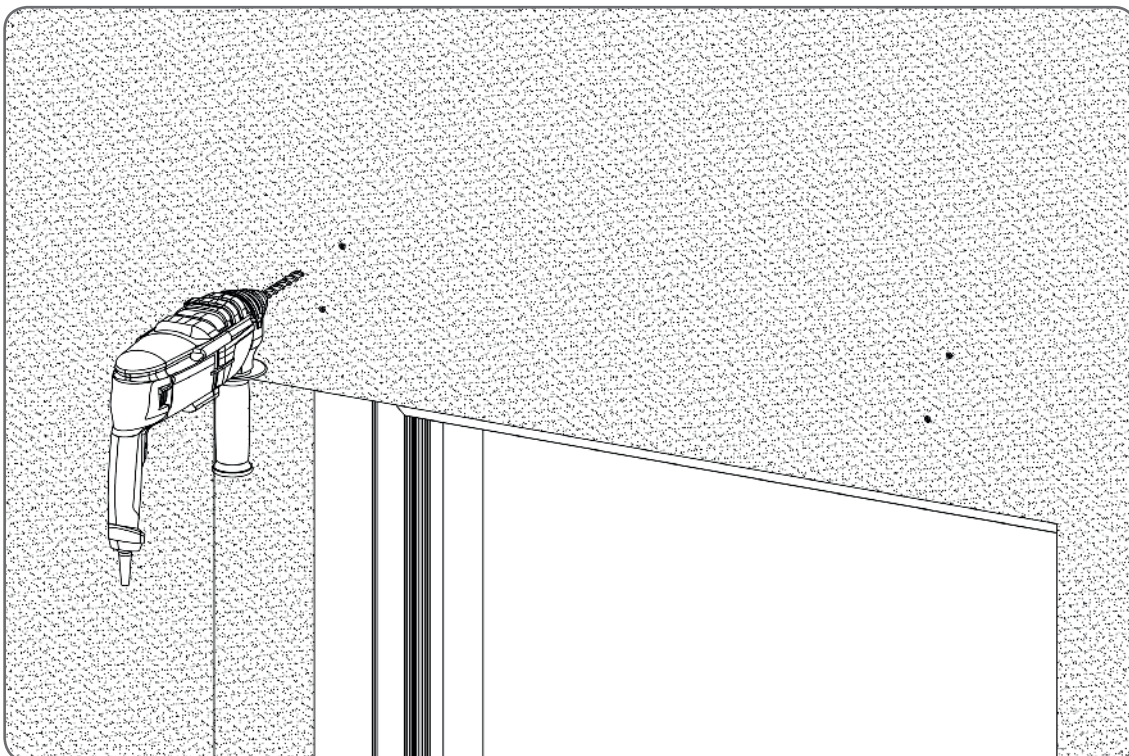




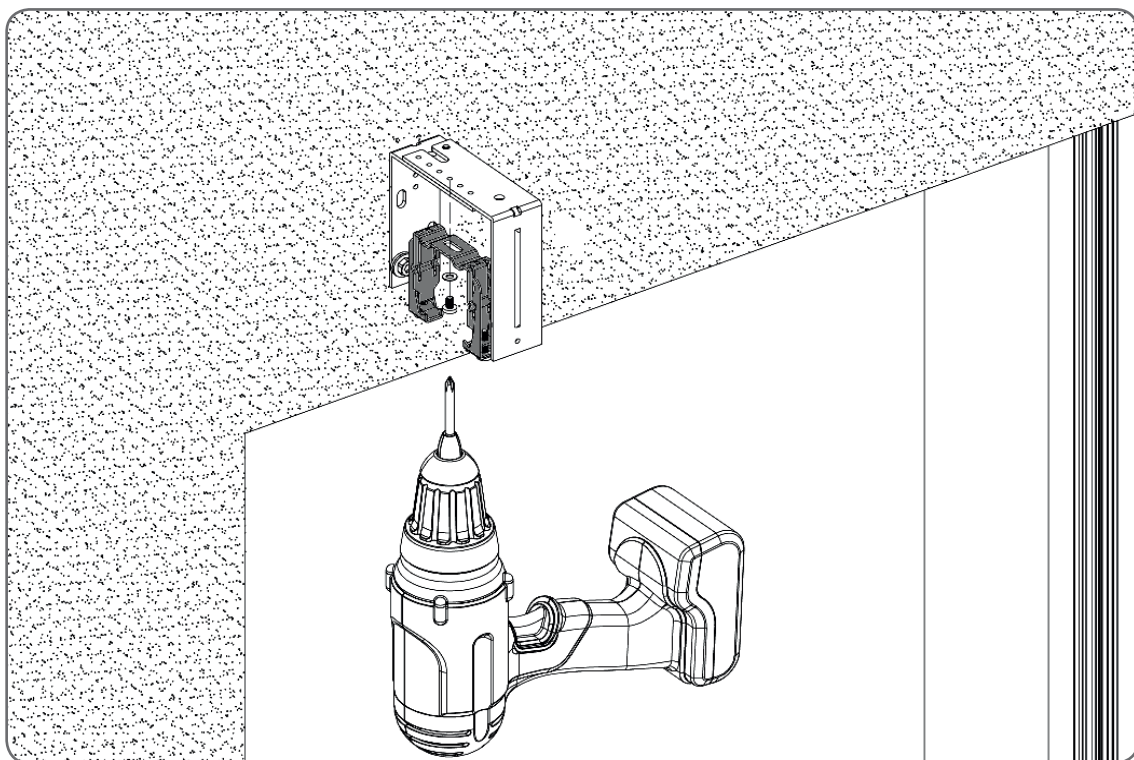
5. SCHÉMA DE MONTAGE - VERSION AVEC CÂBLE

5.1. Montage des poignées supérieures



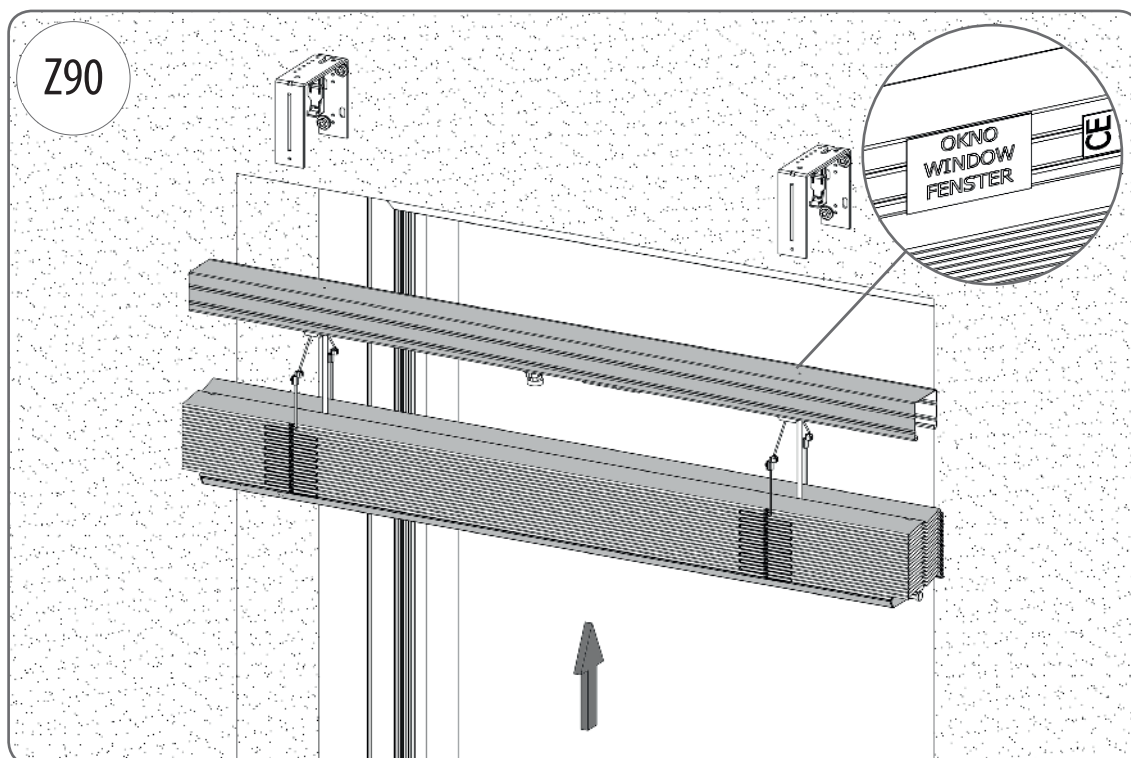
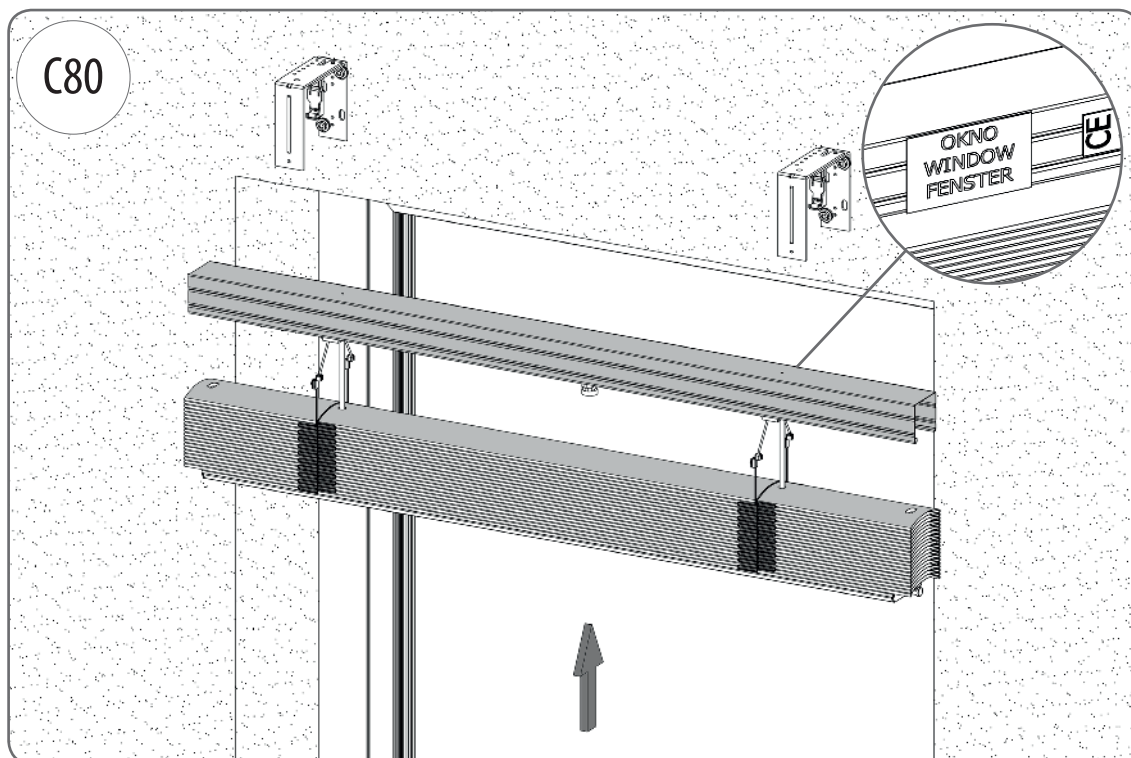


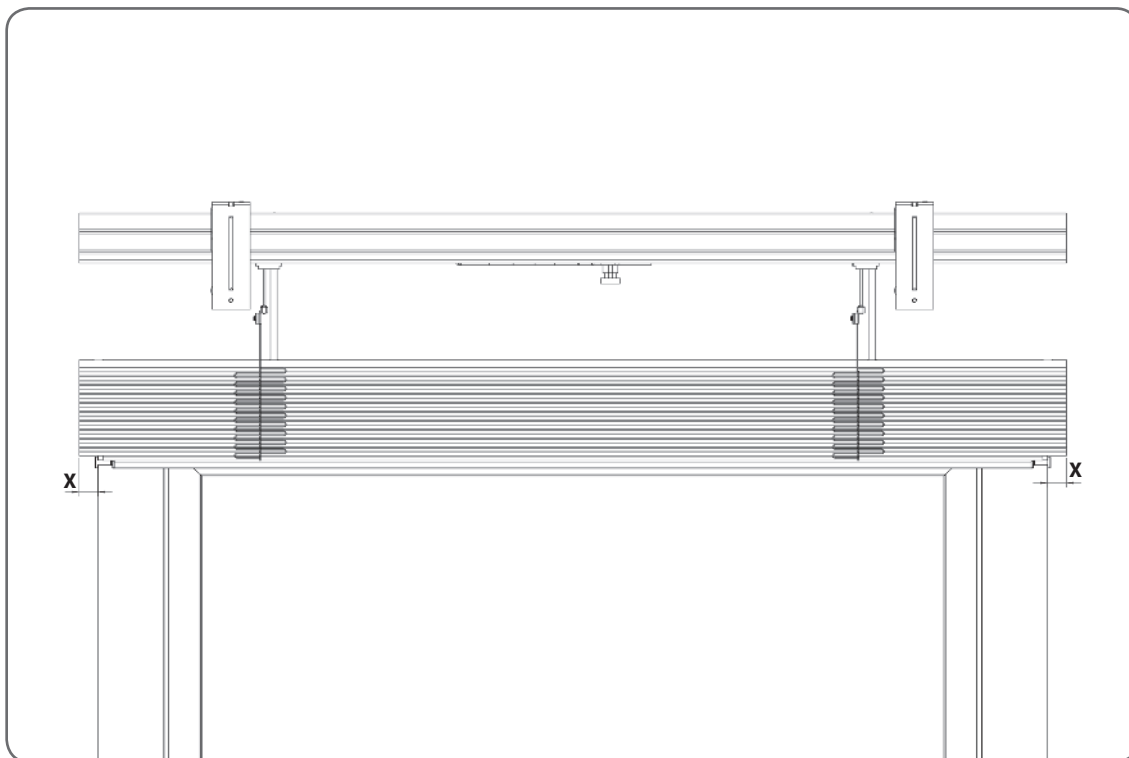
5.2. Montage des supports de rails



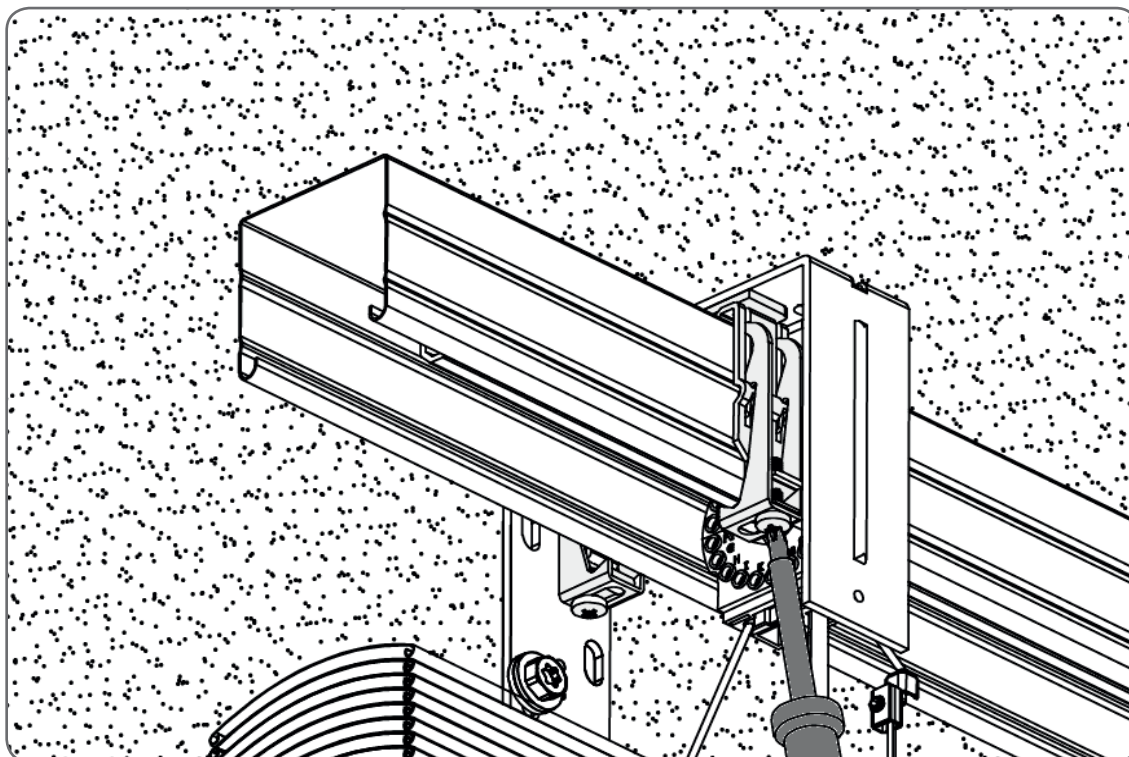
5.3. Montage de l'ensemble

⚠ L'ensemble doit être installé de telle manière que l'autocollant „FENETRE” soit du côté de la fenêtre.

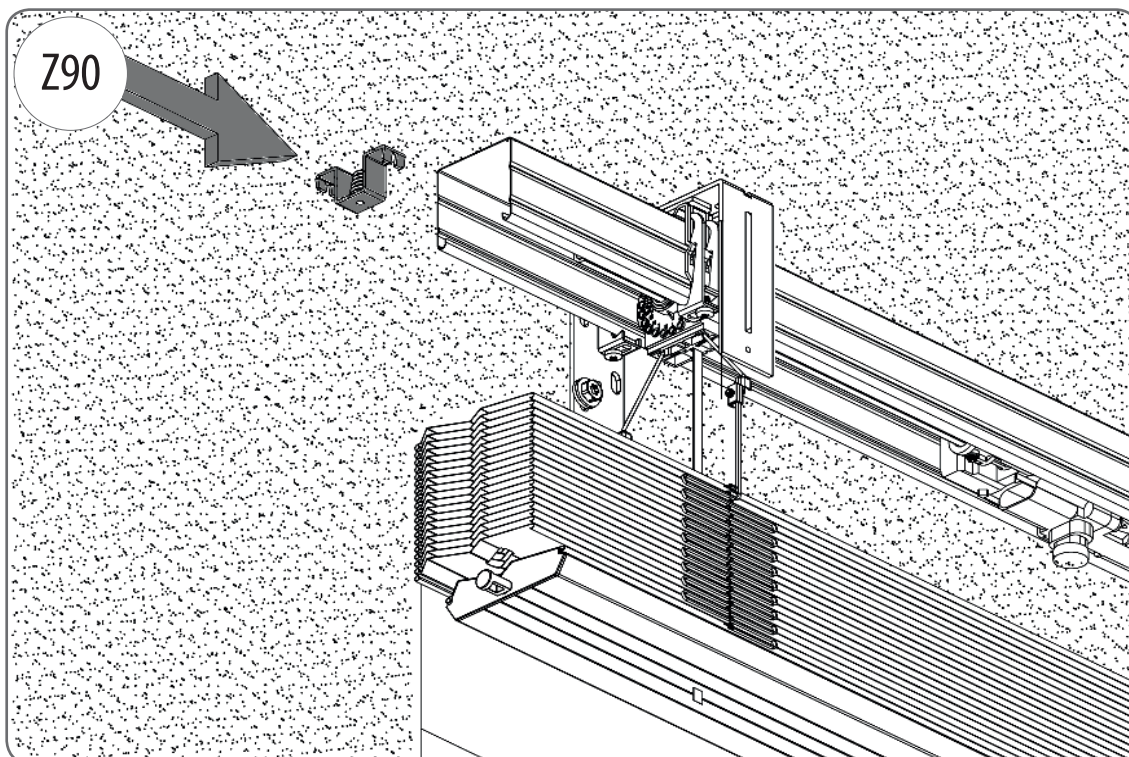
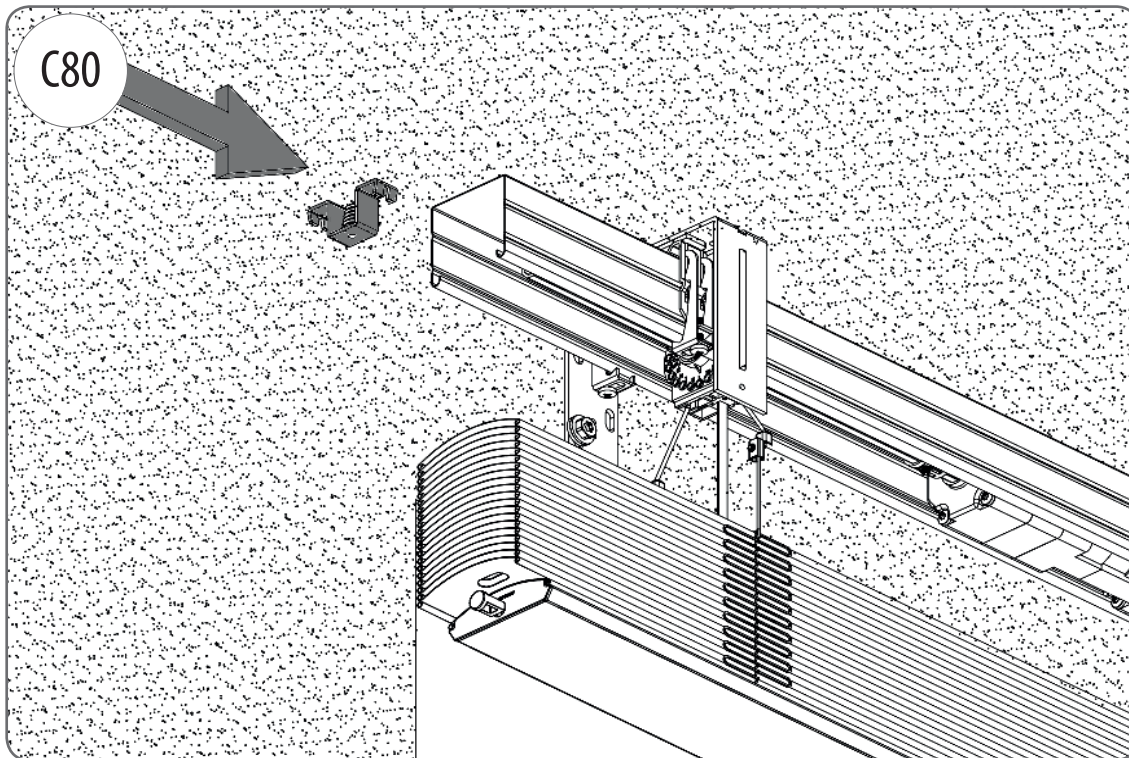


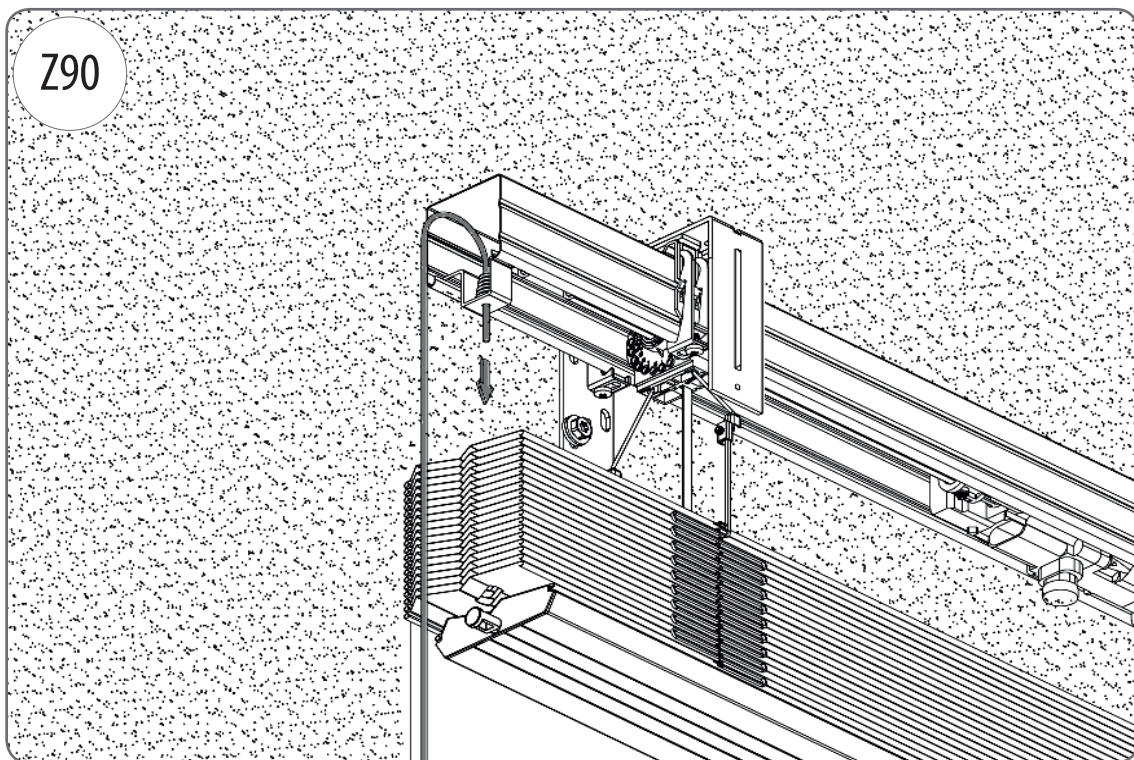
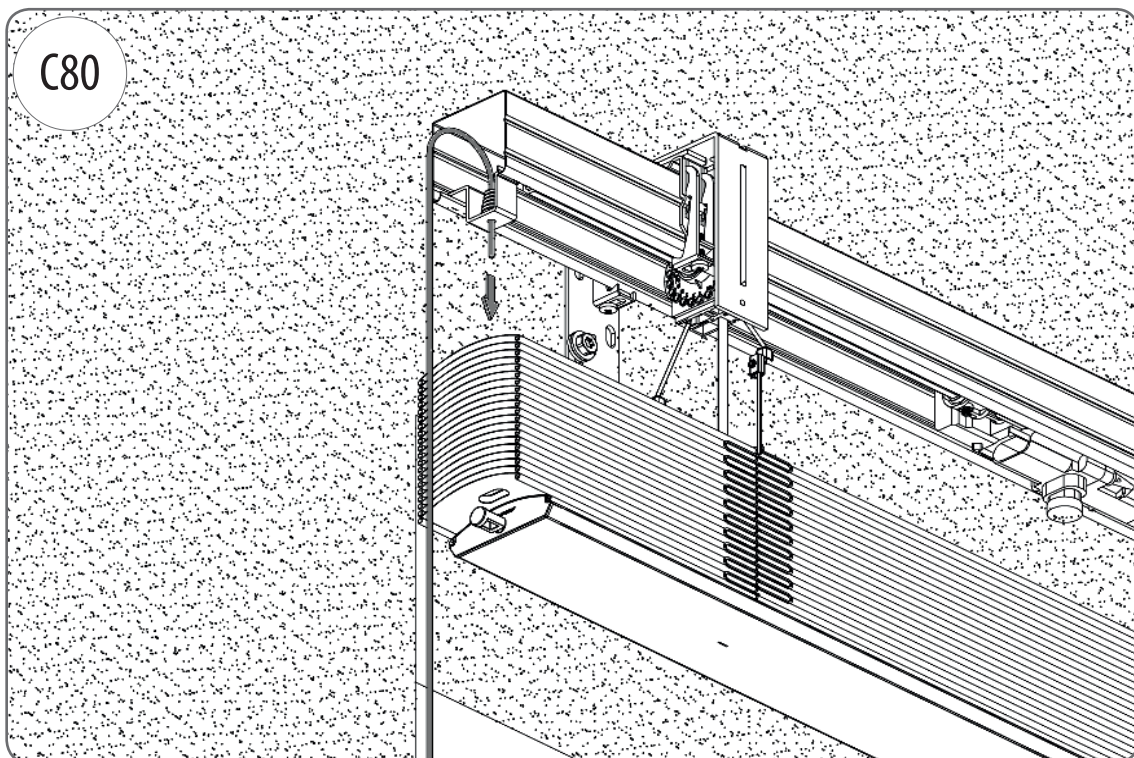


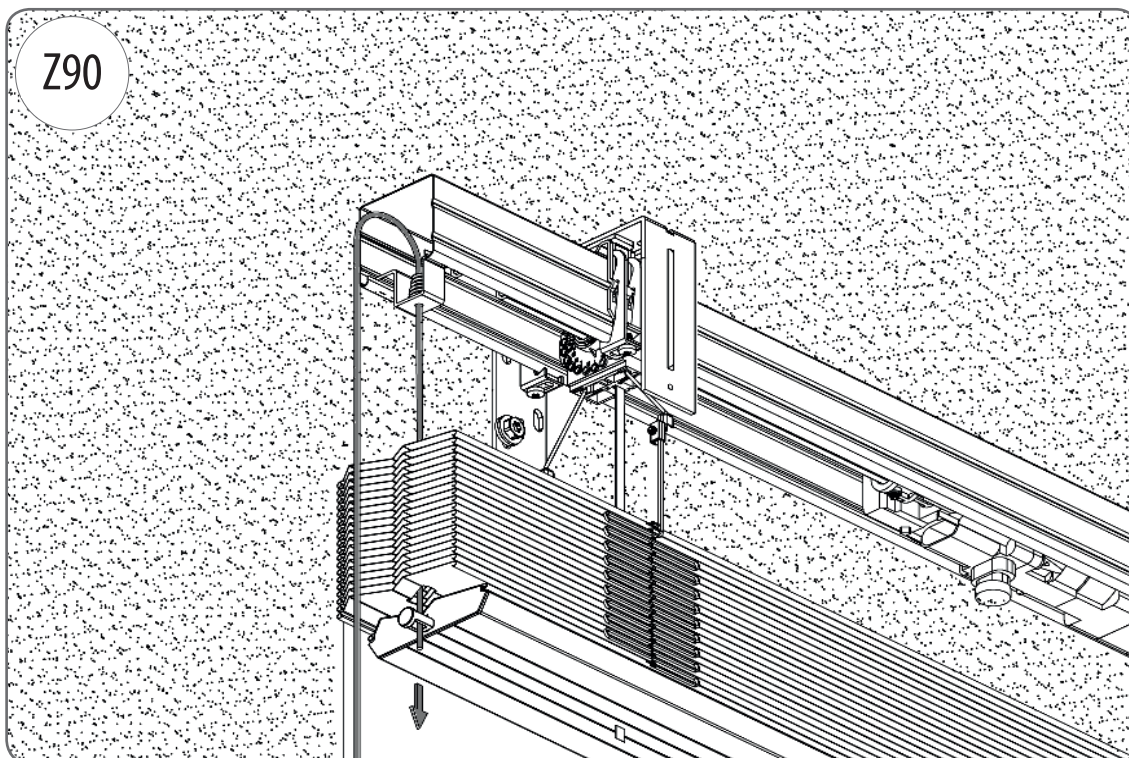
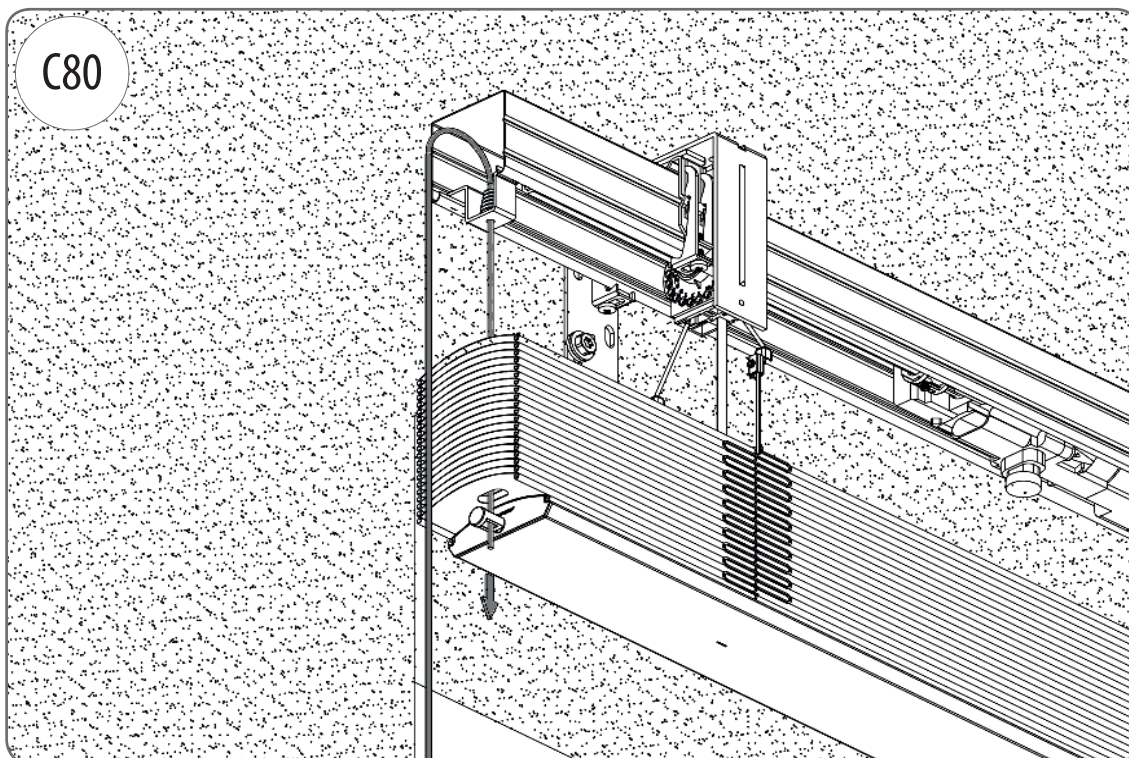
⚠ L'ensemble doit être centré avant la fixation des poignées.

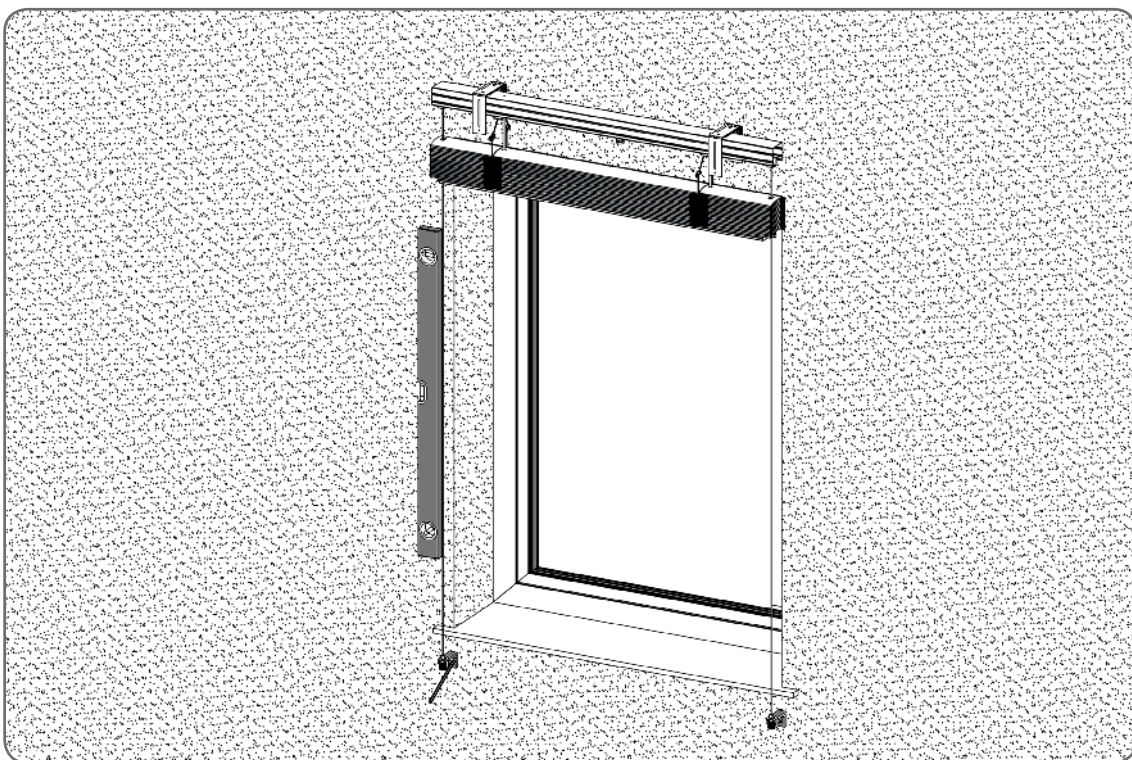
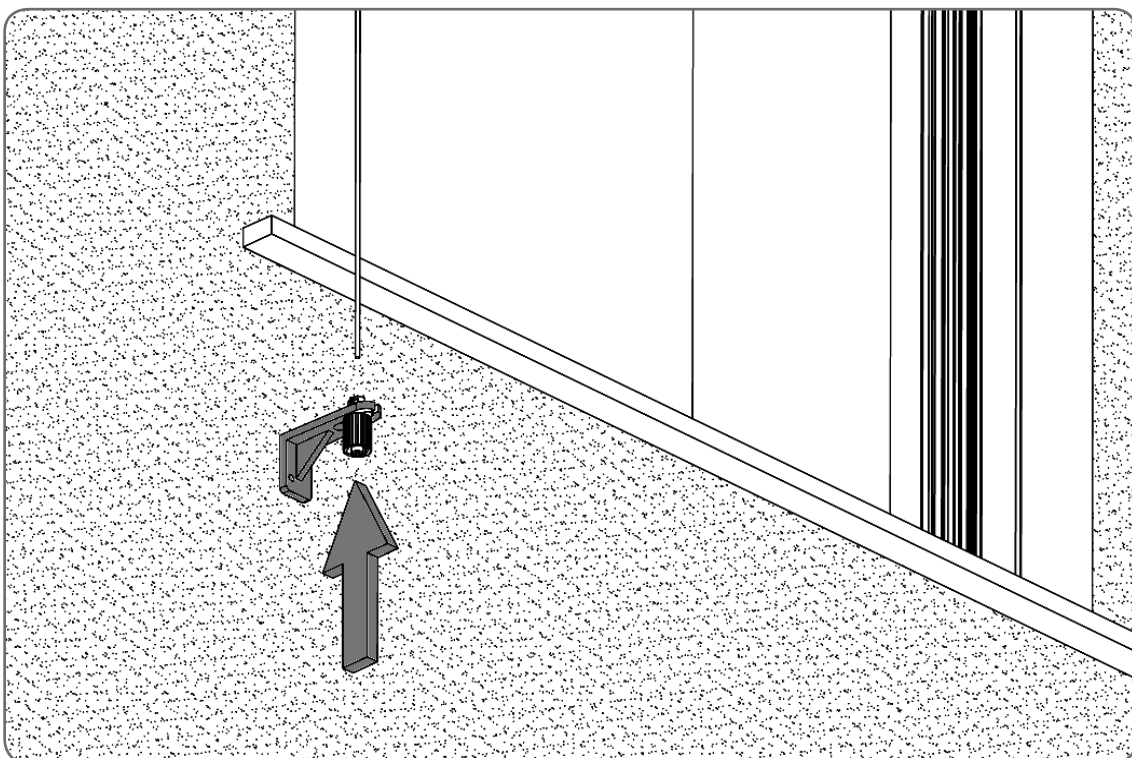


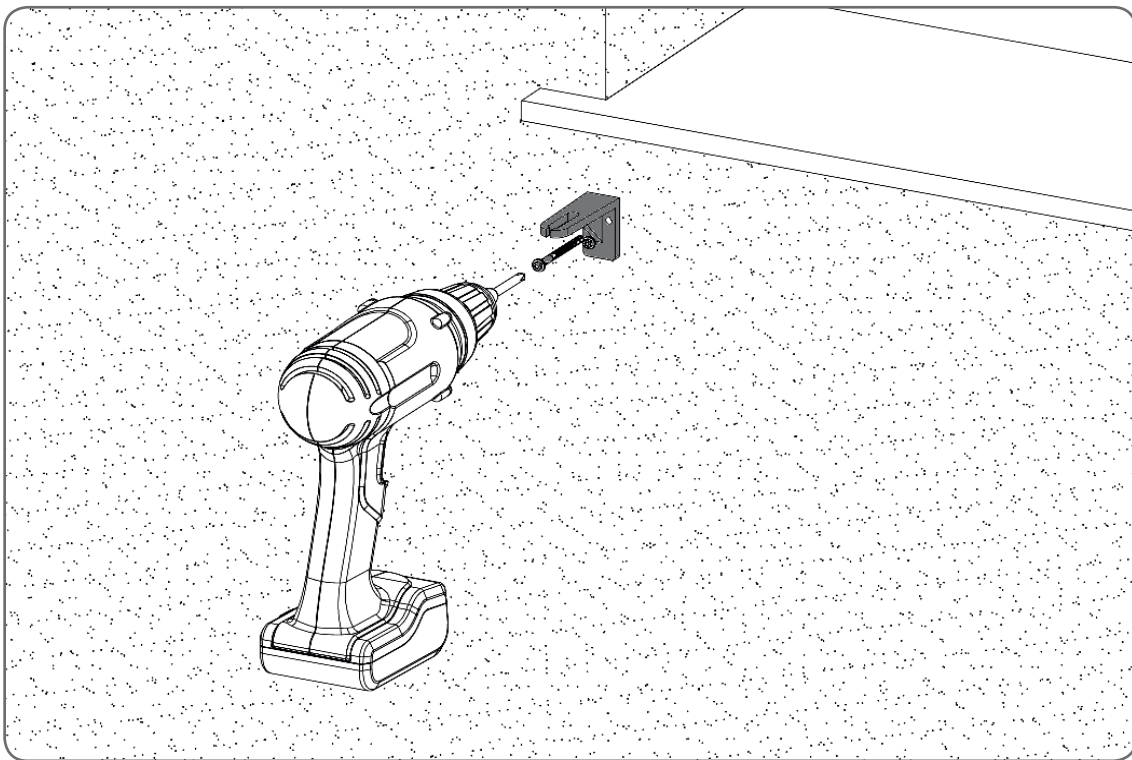
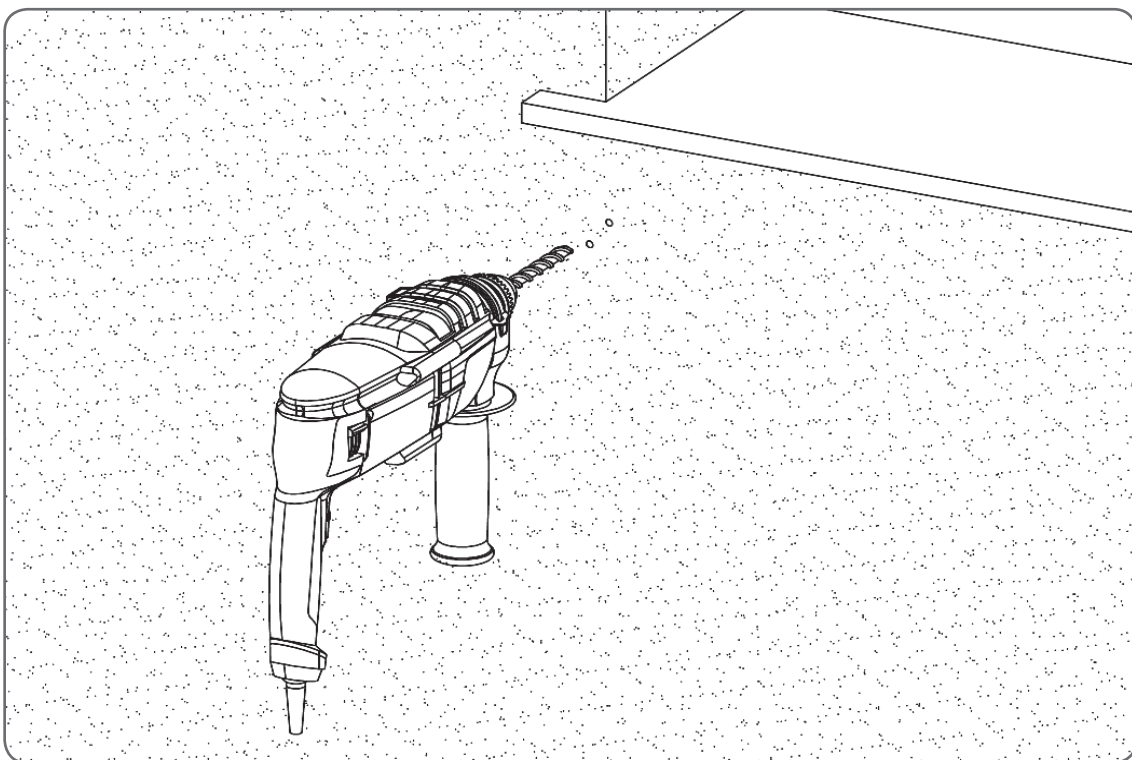
5.4. Montage du câble

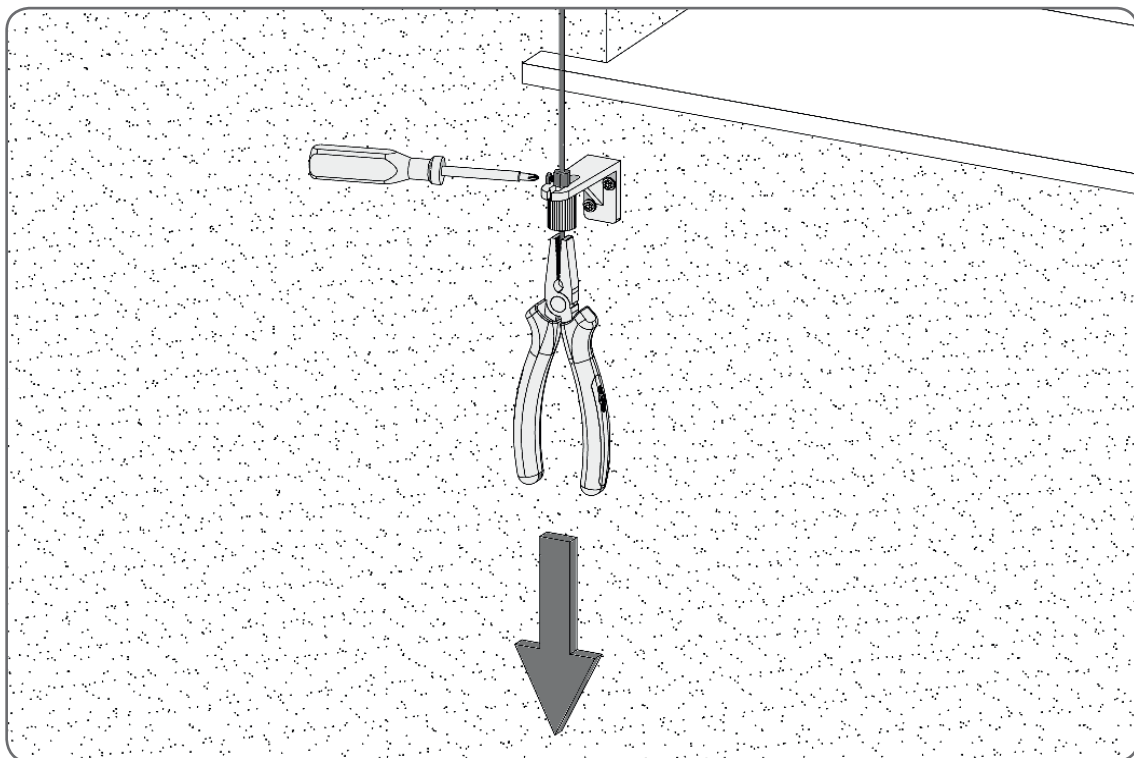




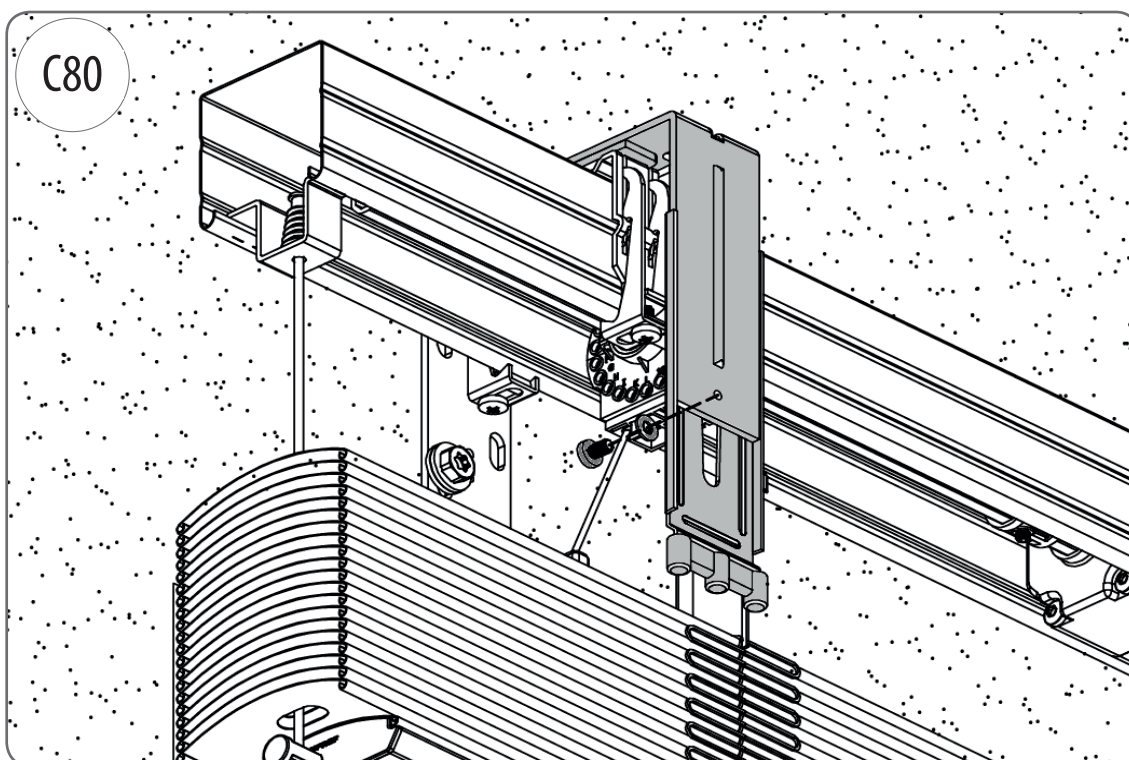
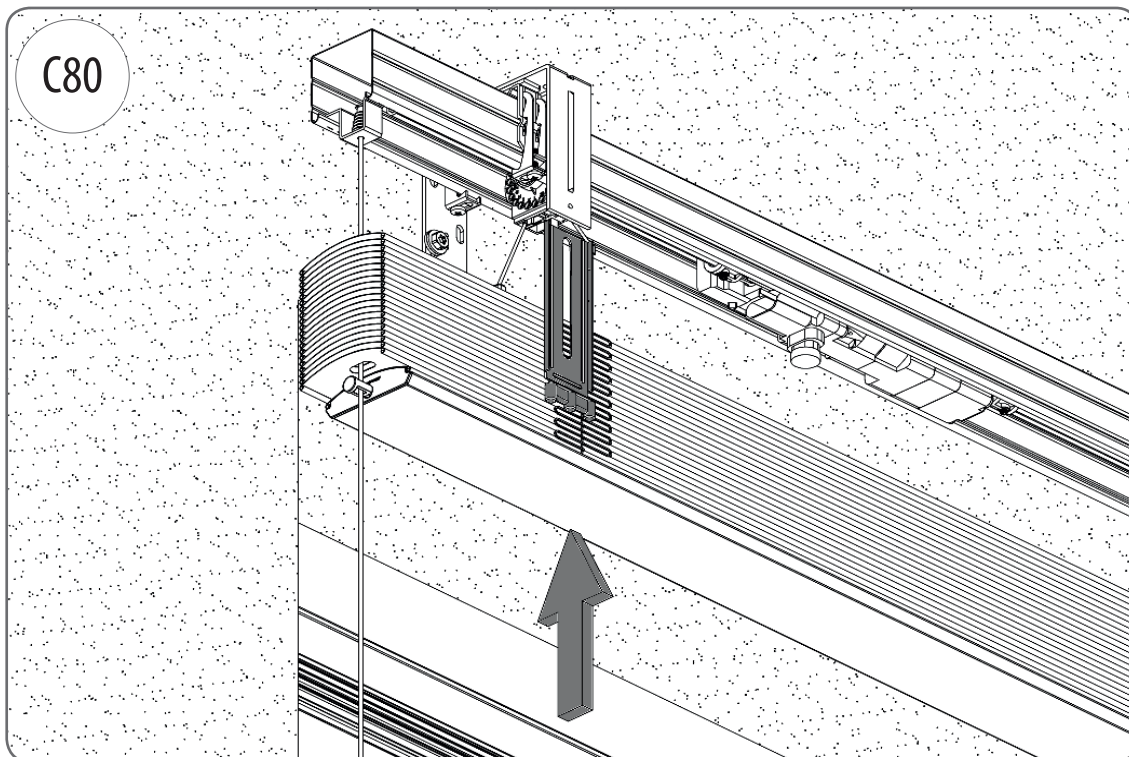


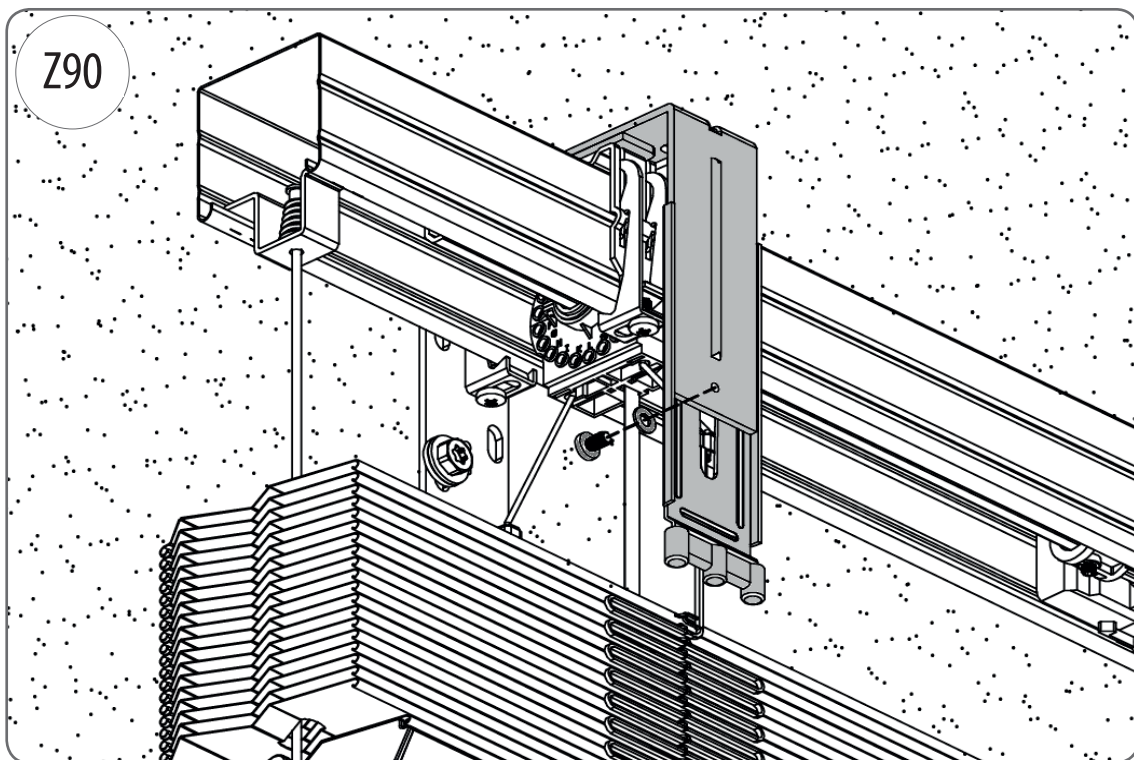
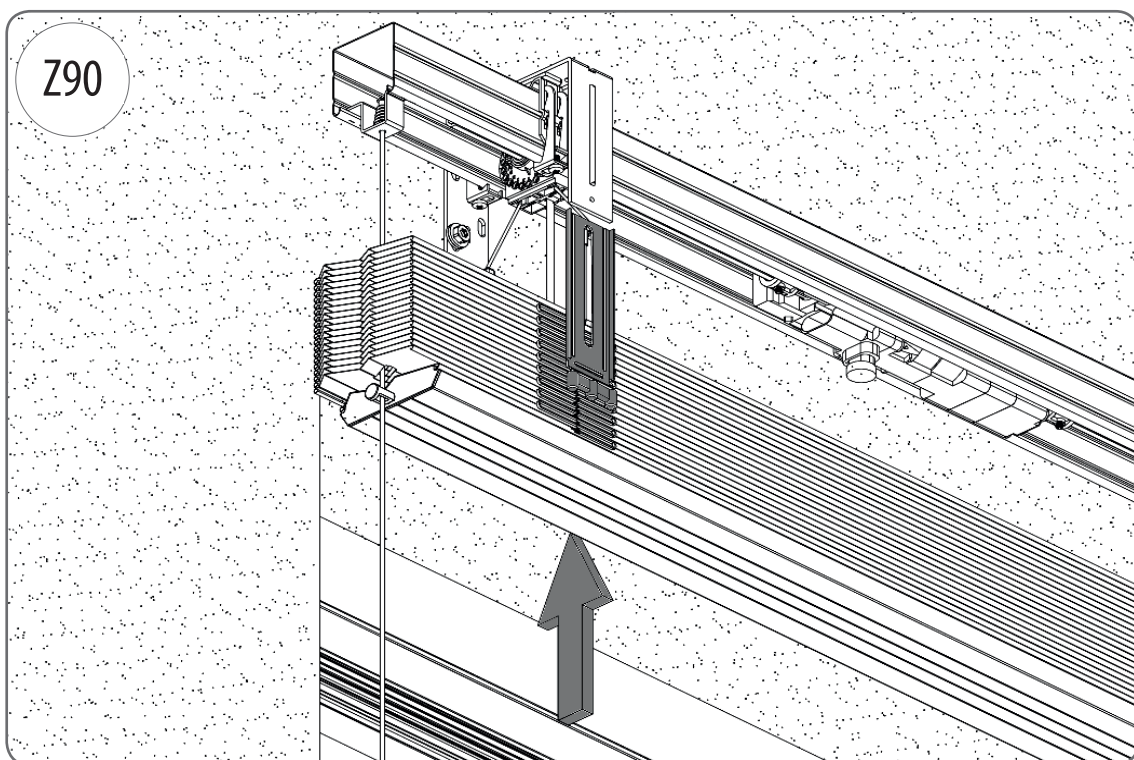




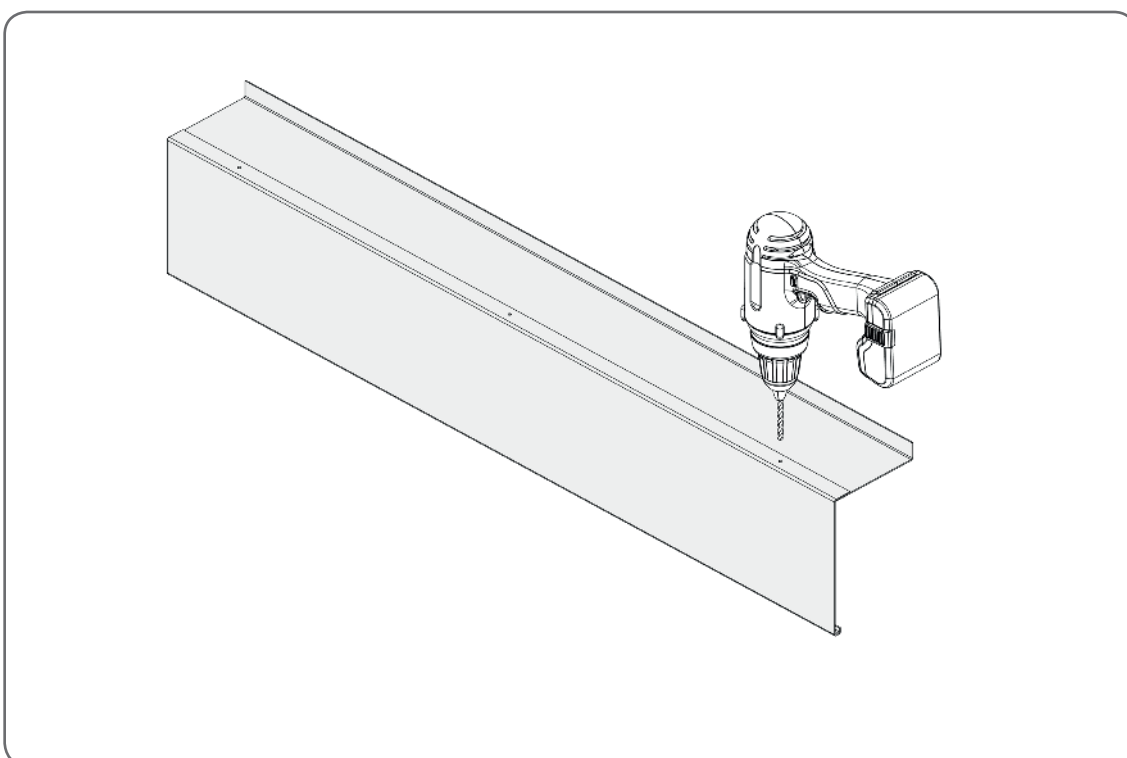
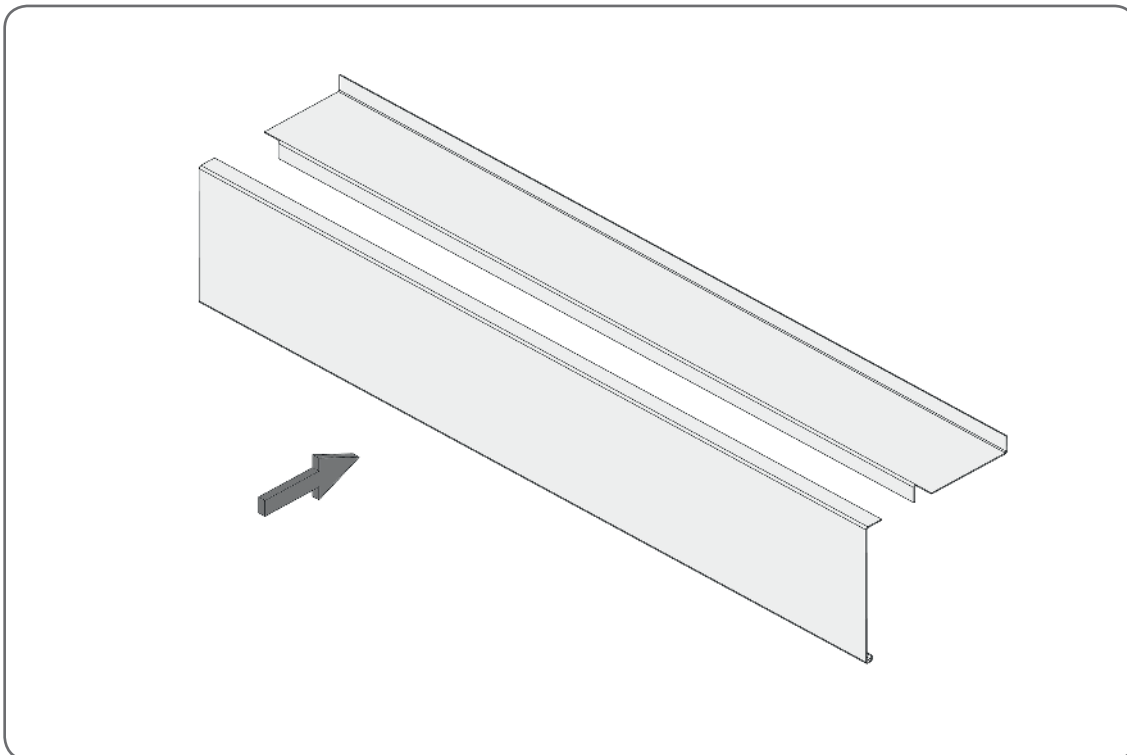


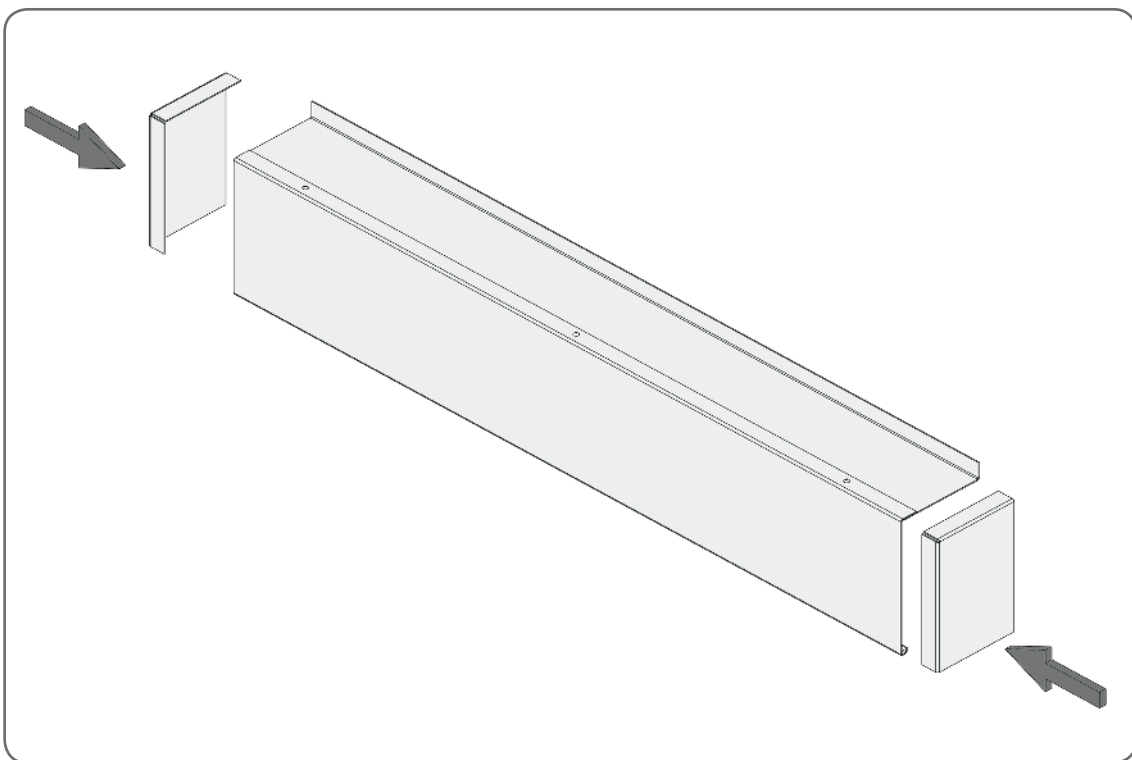
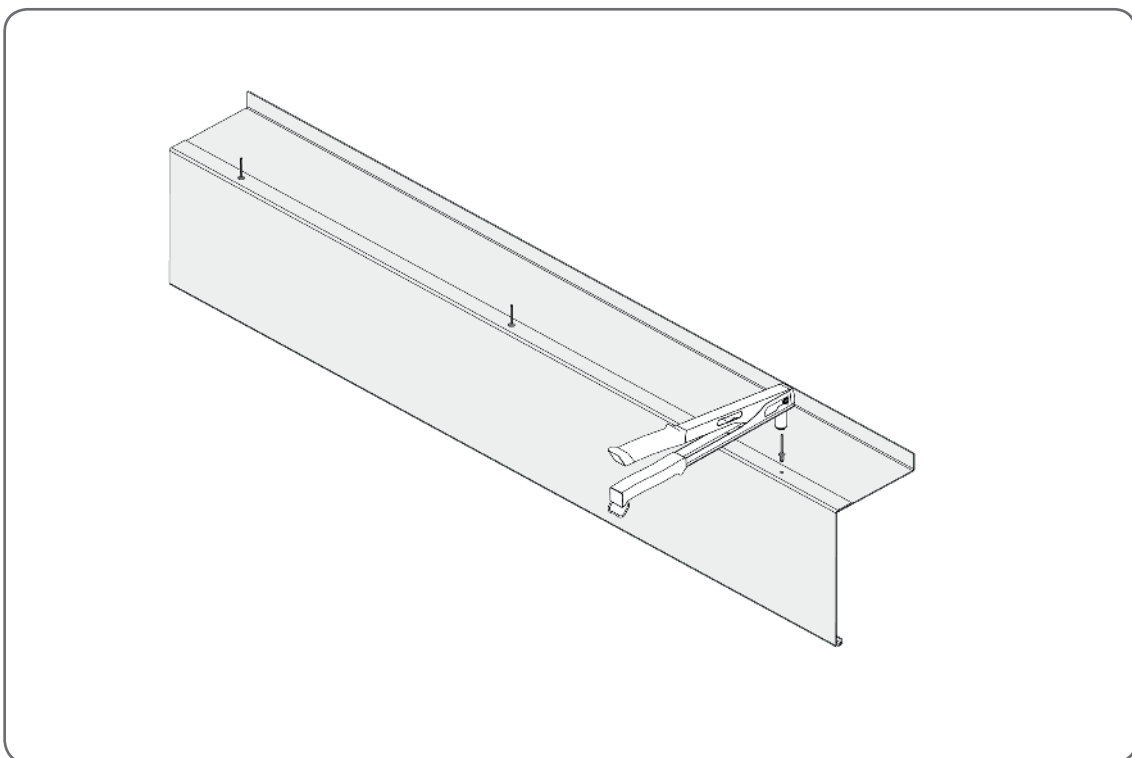
5.5. Montage de poignées auxiliaires

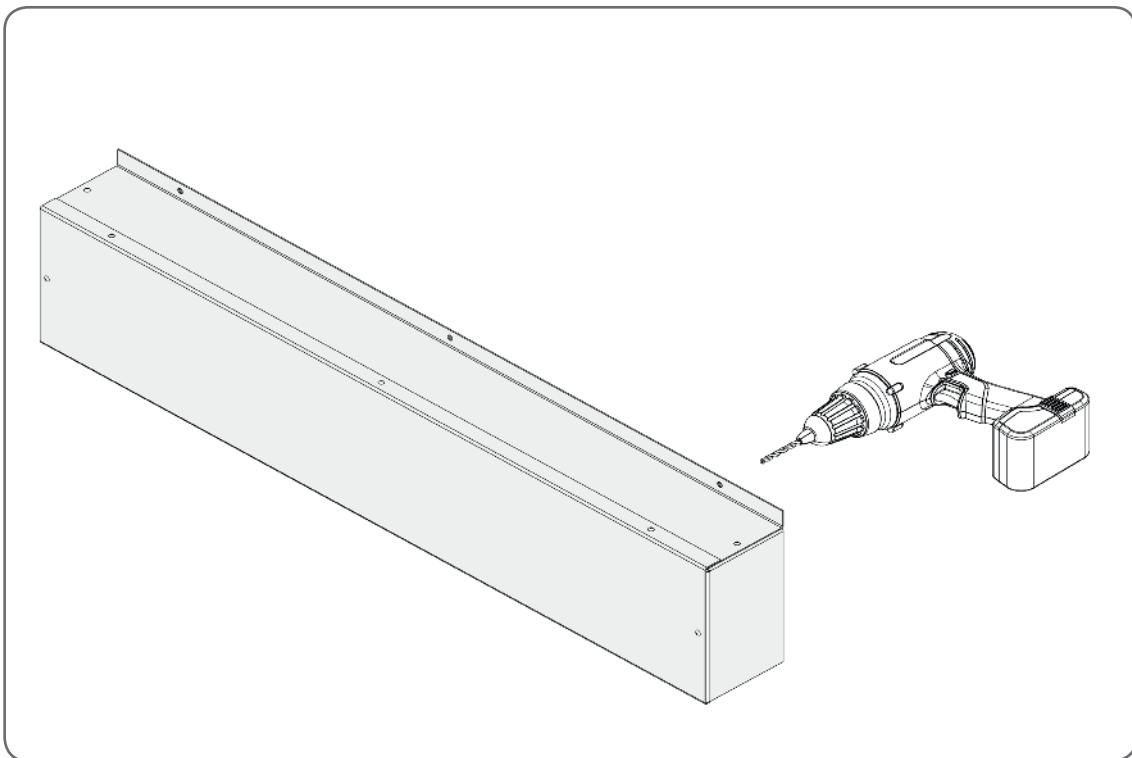
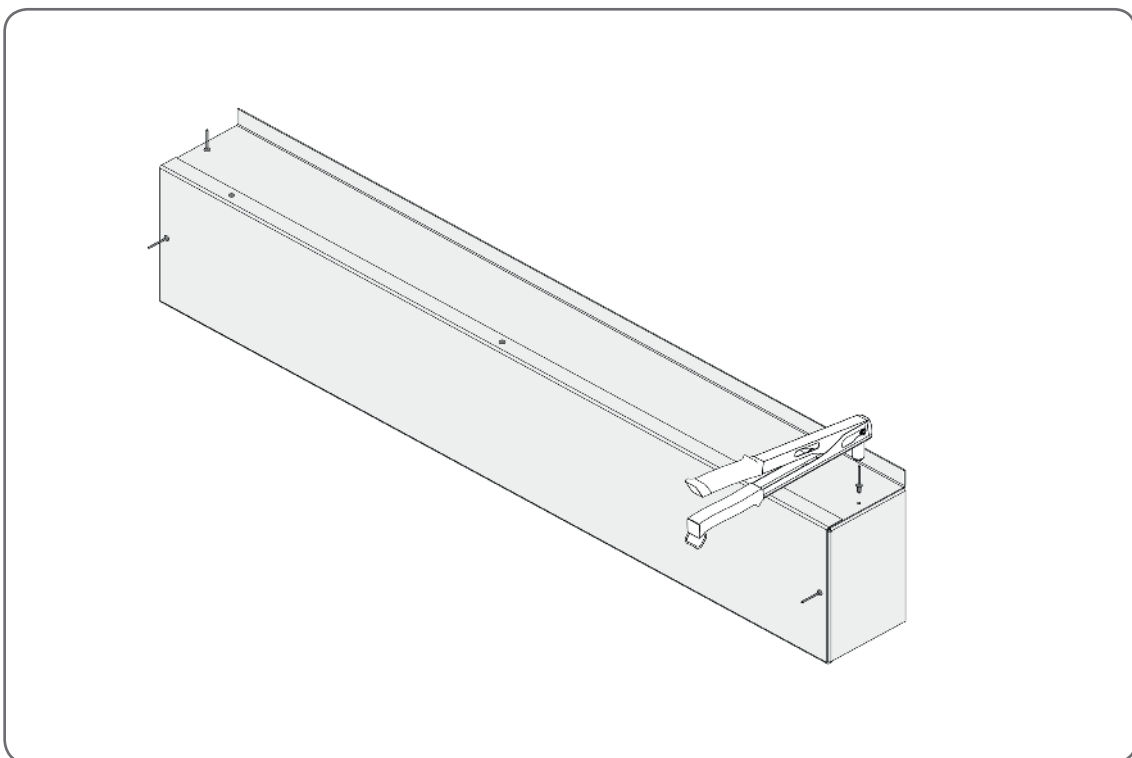


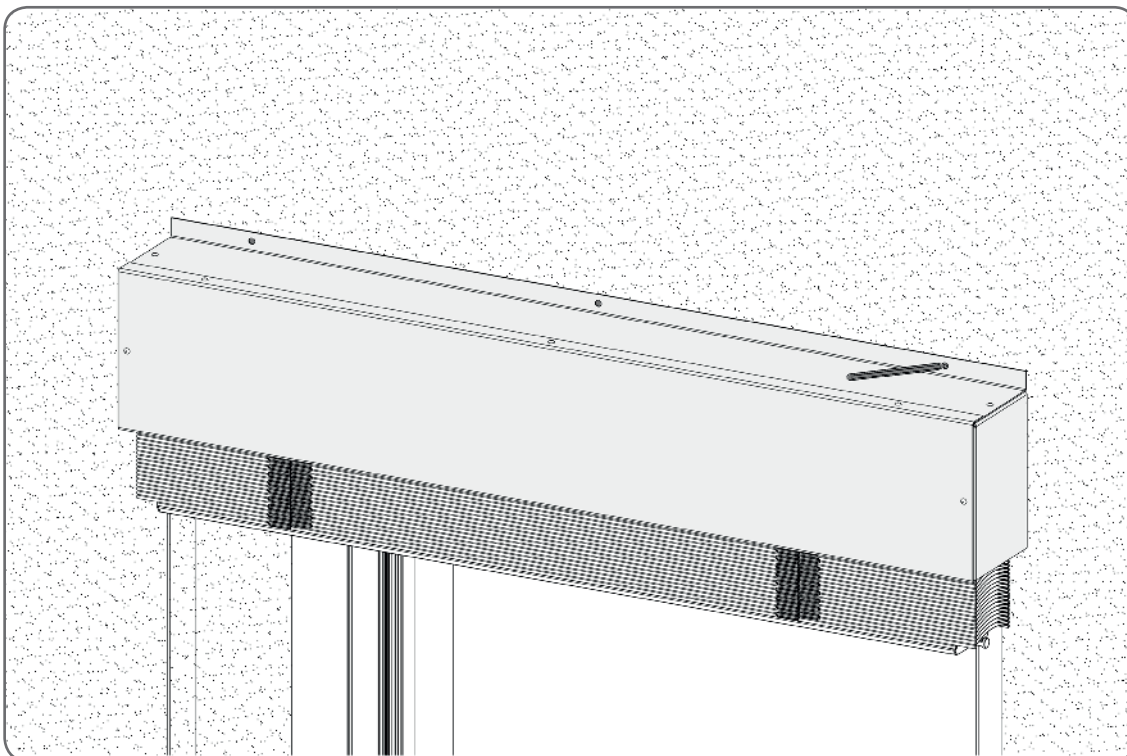
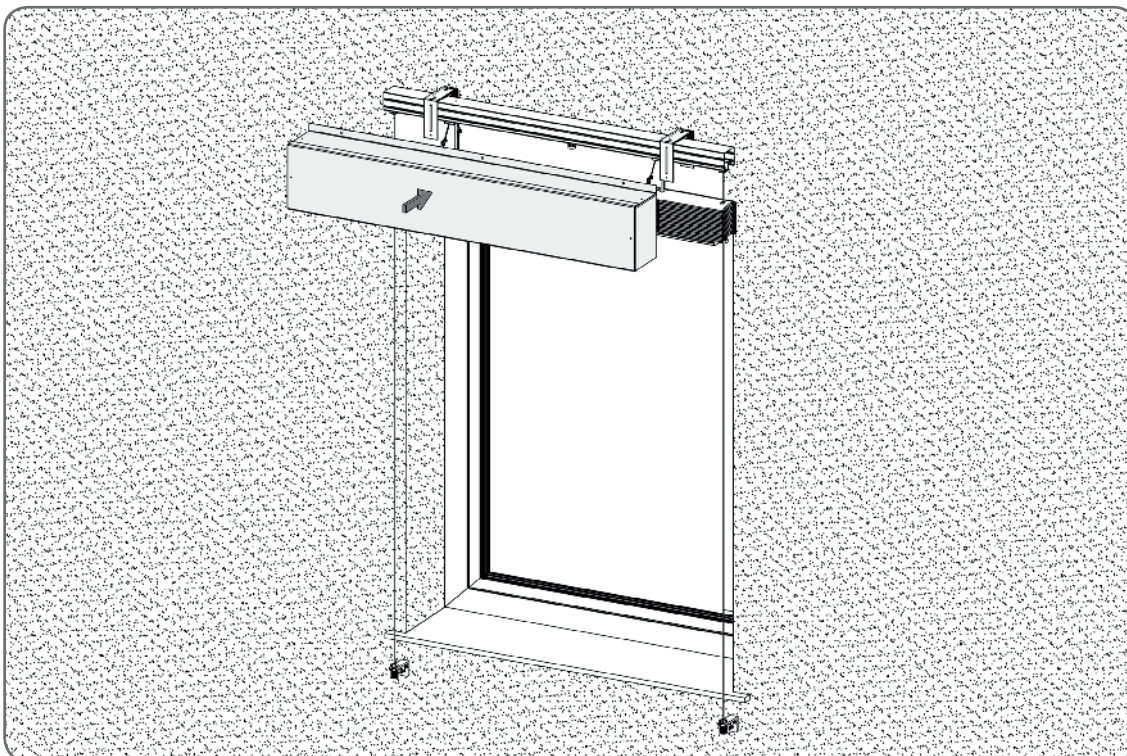


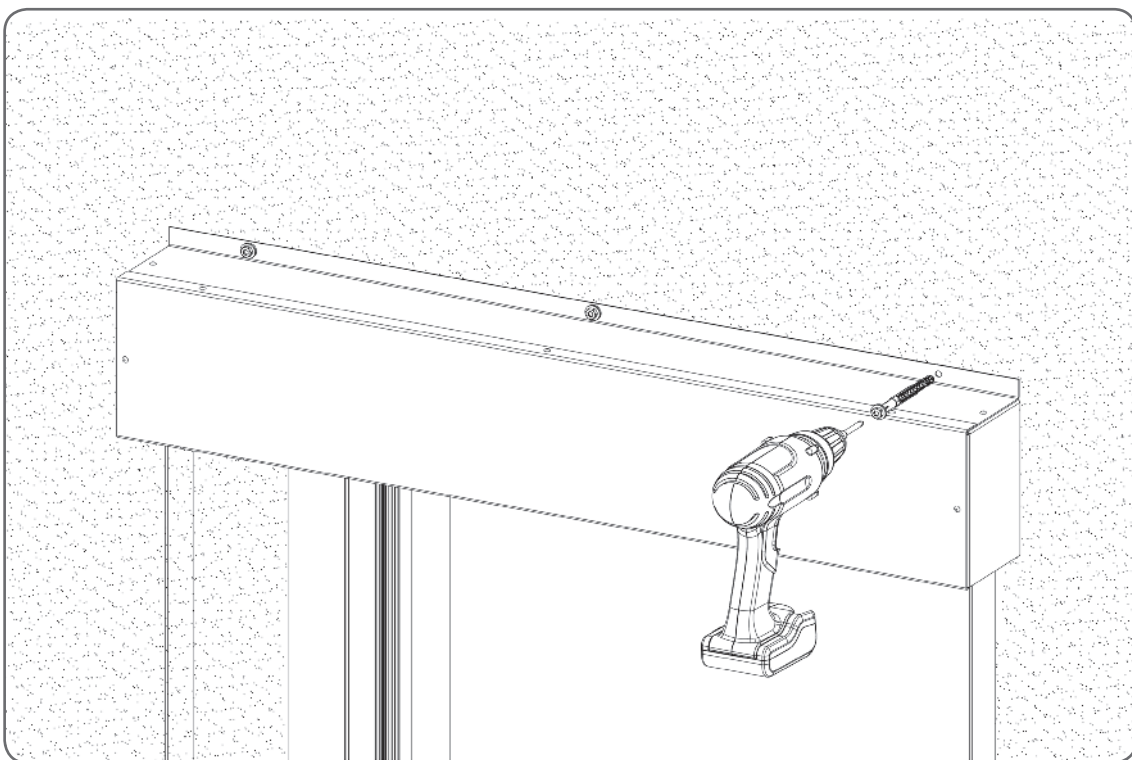
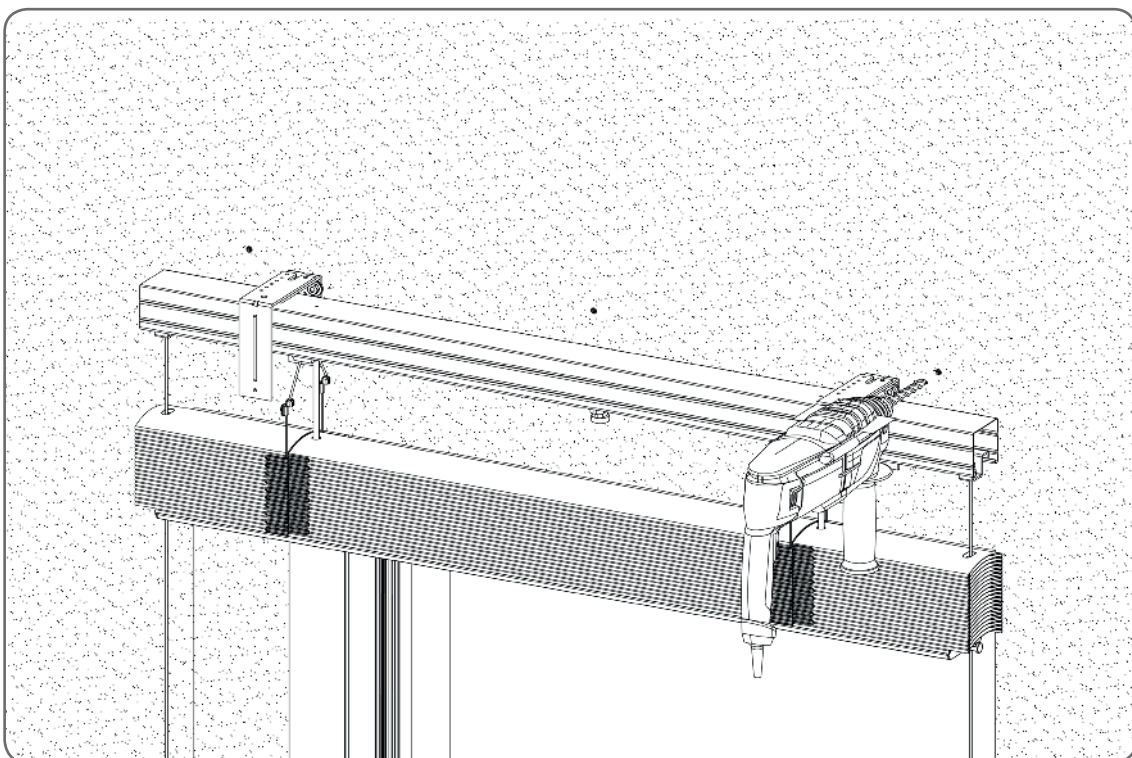
5.6. Montage de la tôle latérale

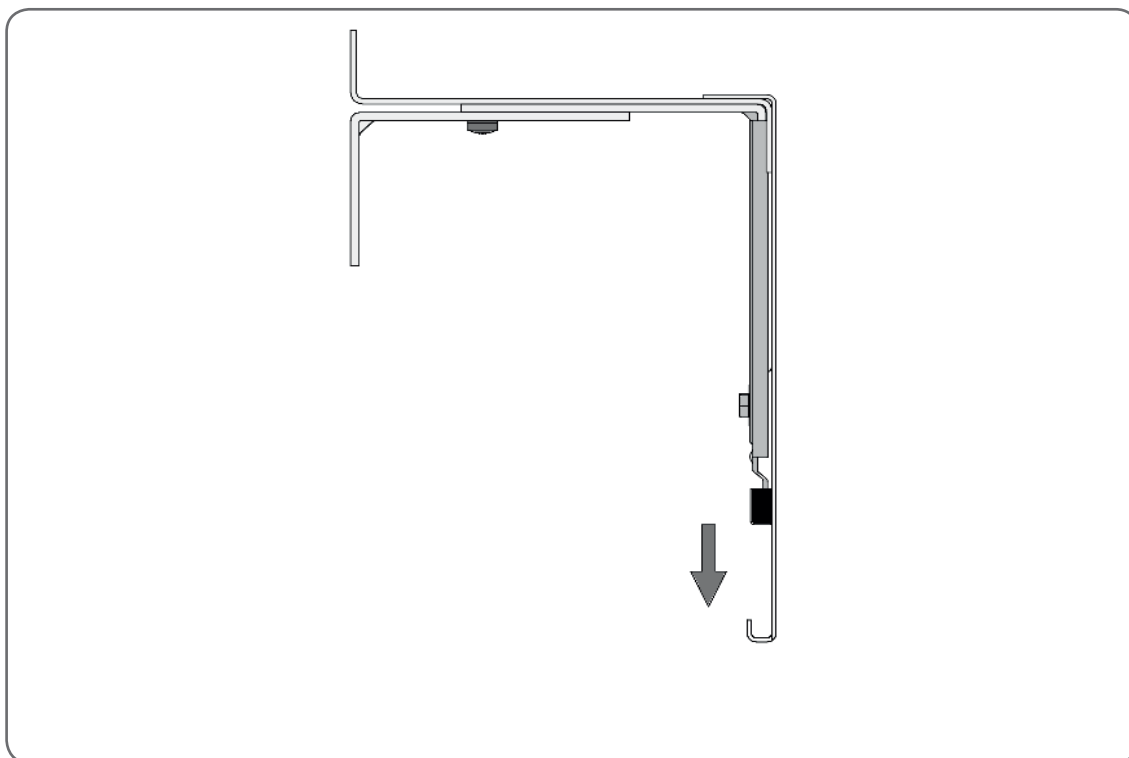
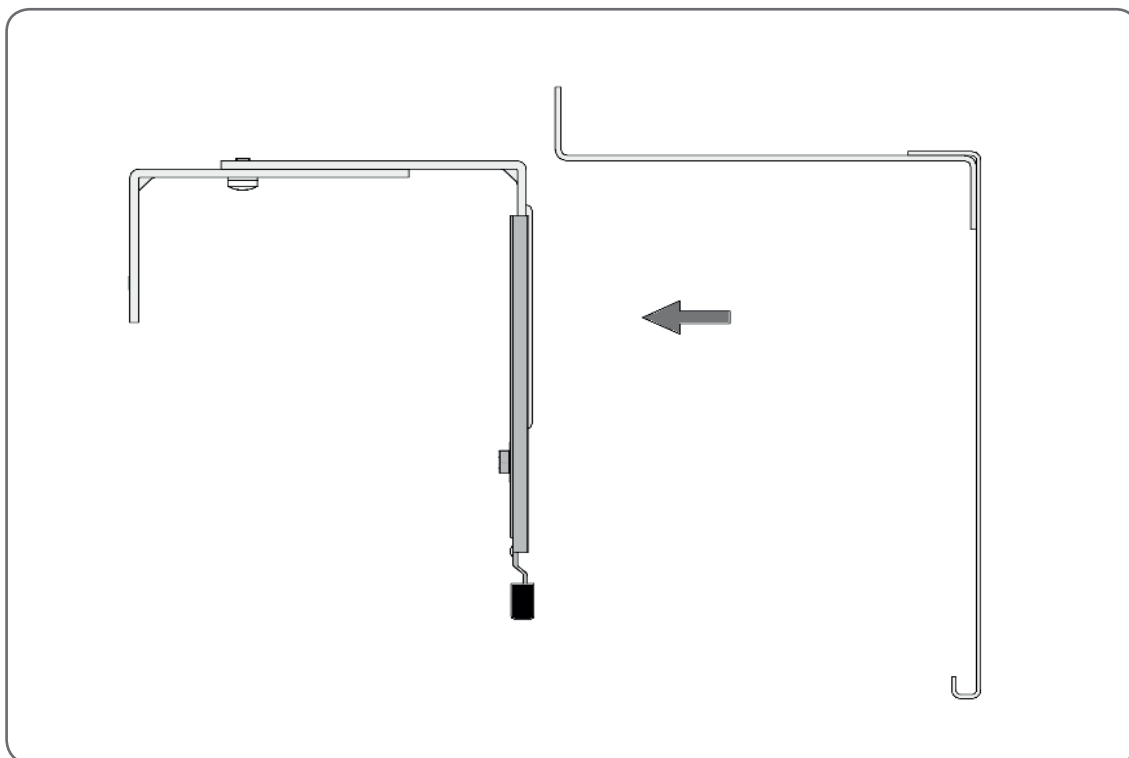


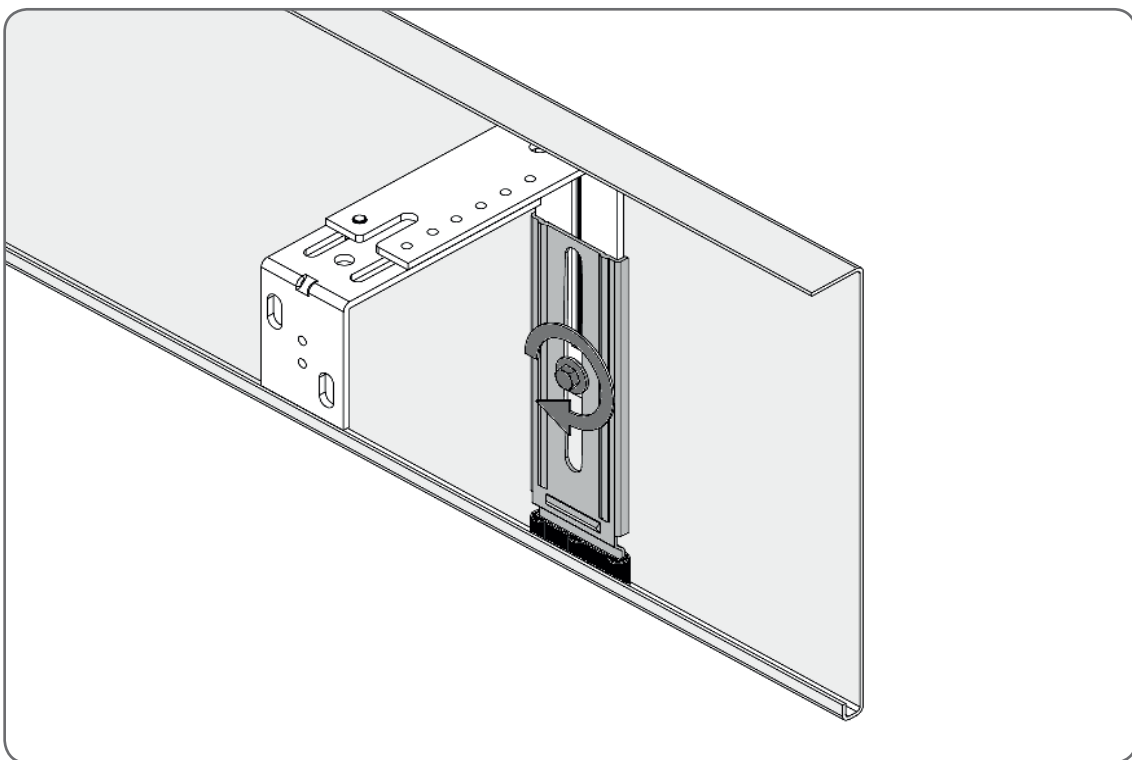
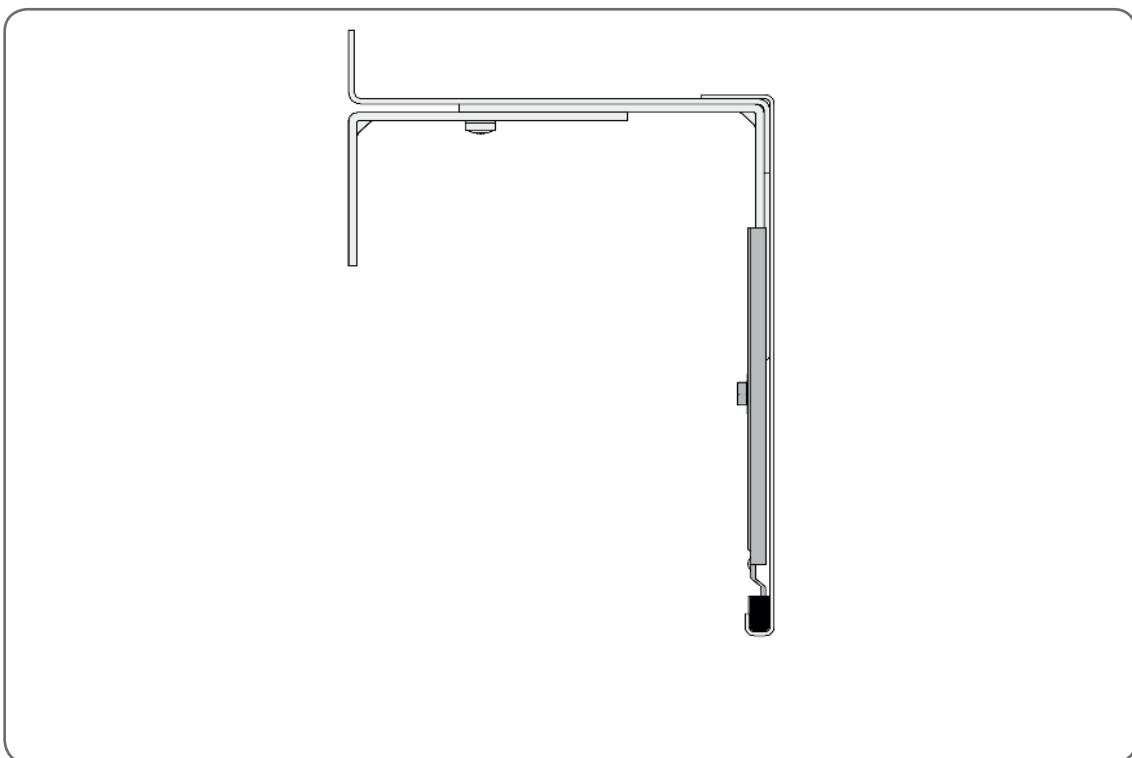






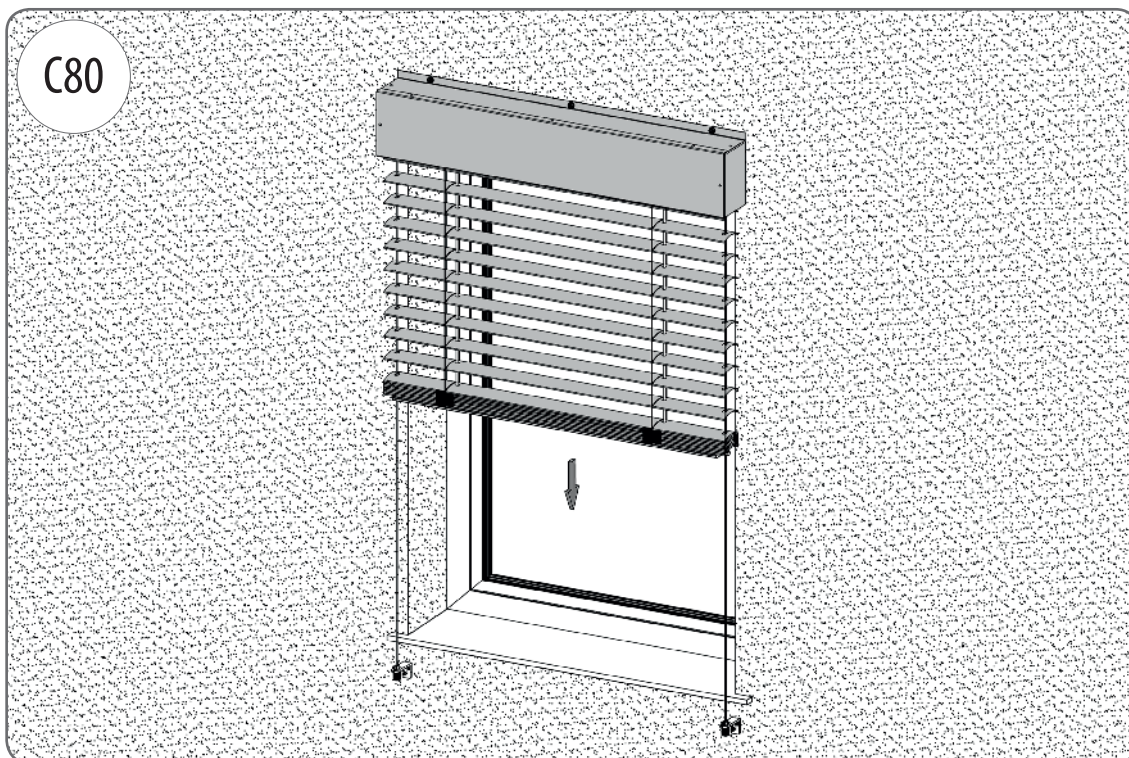
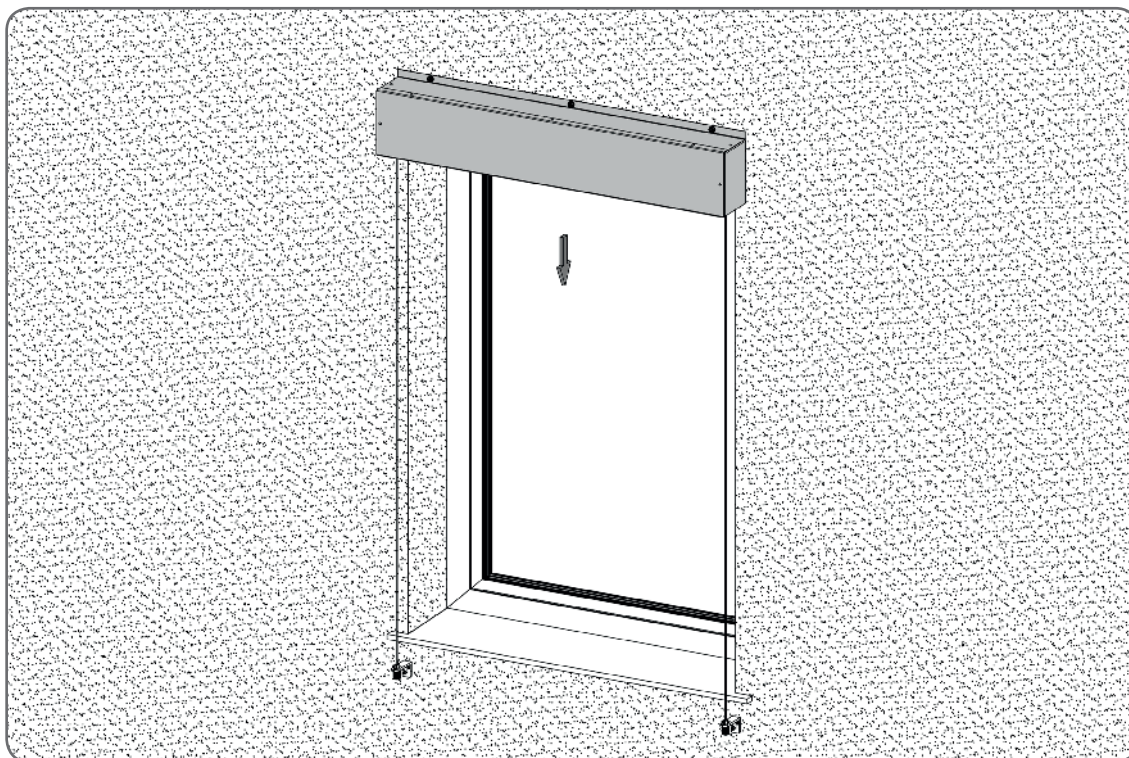


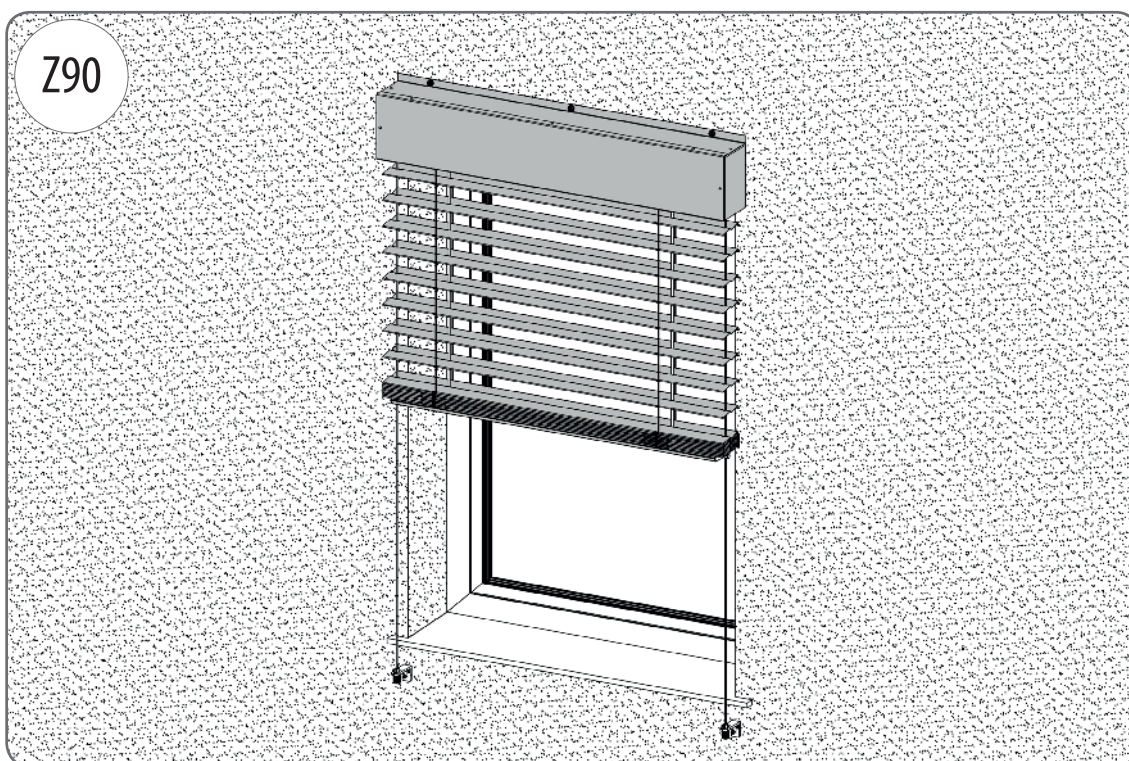
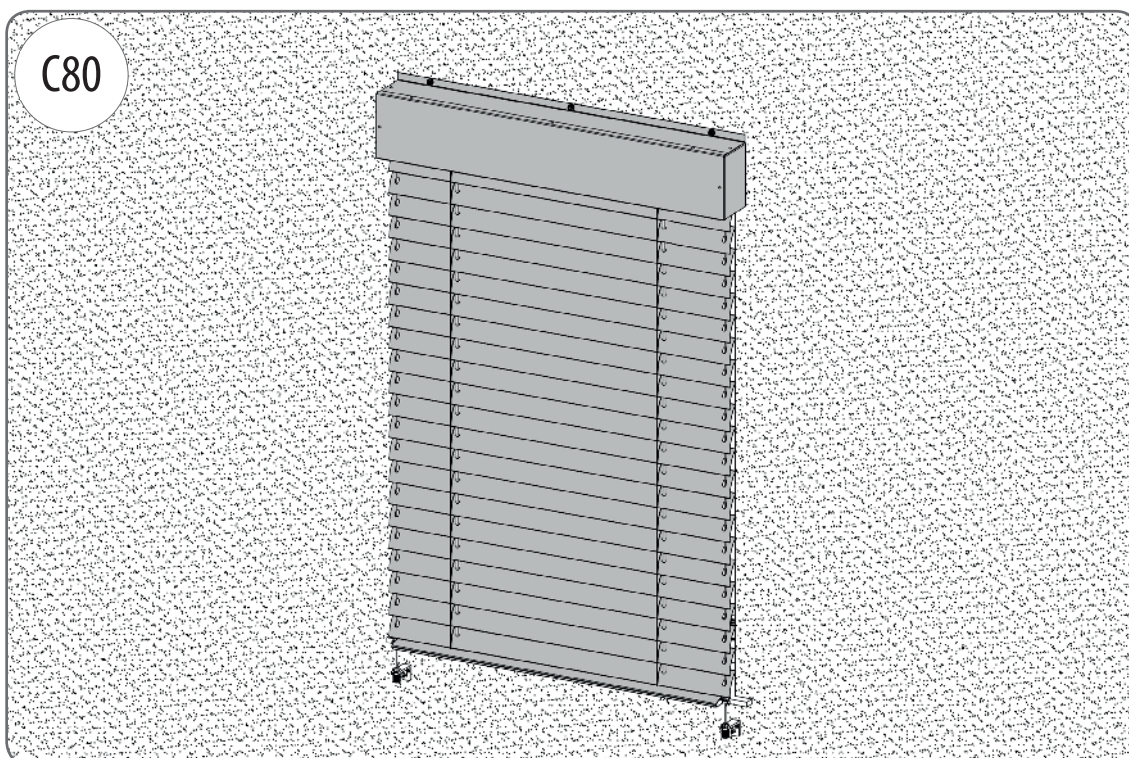


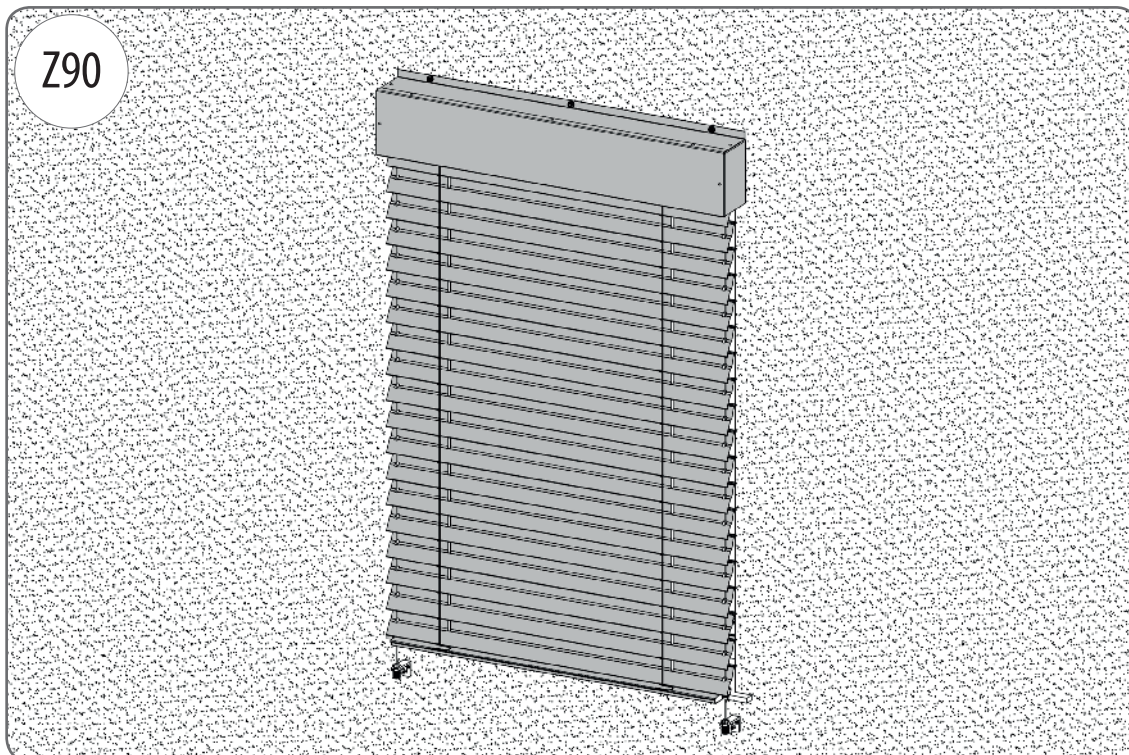


5.7. Mise en marche

⚠ Avant de démarrer le store, le moteur doit être connecté conformément aux instructions du fabricant.





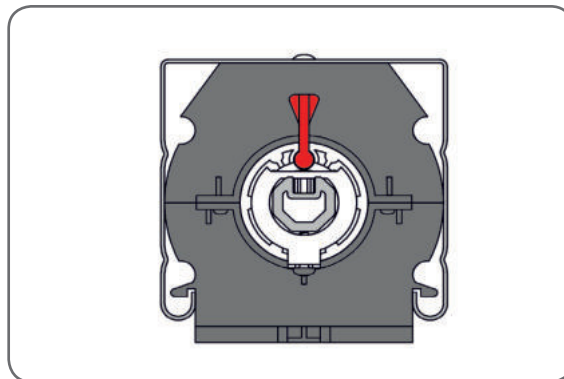
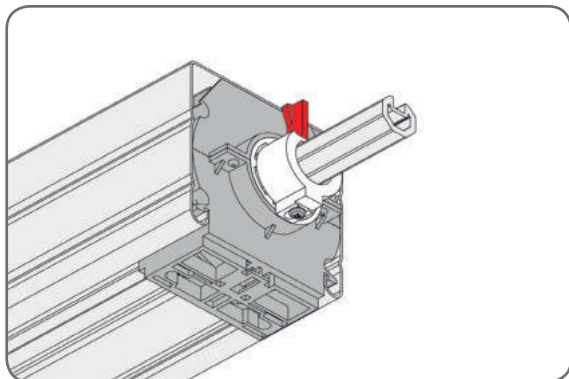


6. NOTES

6.1 Réglage du niveau de l'attelage inférieur

En ce qui concerne le niveau de l'attelage inférieur, procéder comme suit:

1. Descendre les volets en positions de fin de course.
2. Vérifiez la position du piston de tous les mécanismes et, si nécessaire, réglez-les en position verticale, puis relevez et abaissez à nouveau les stores.



3. l'attelage inférieur n'est pas parfaitement horizontal, ajustez-le en changeant la position de l'axe du mécanisme auquel est attaché la corde la plus longue.

