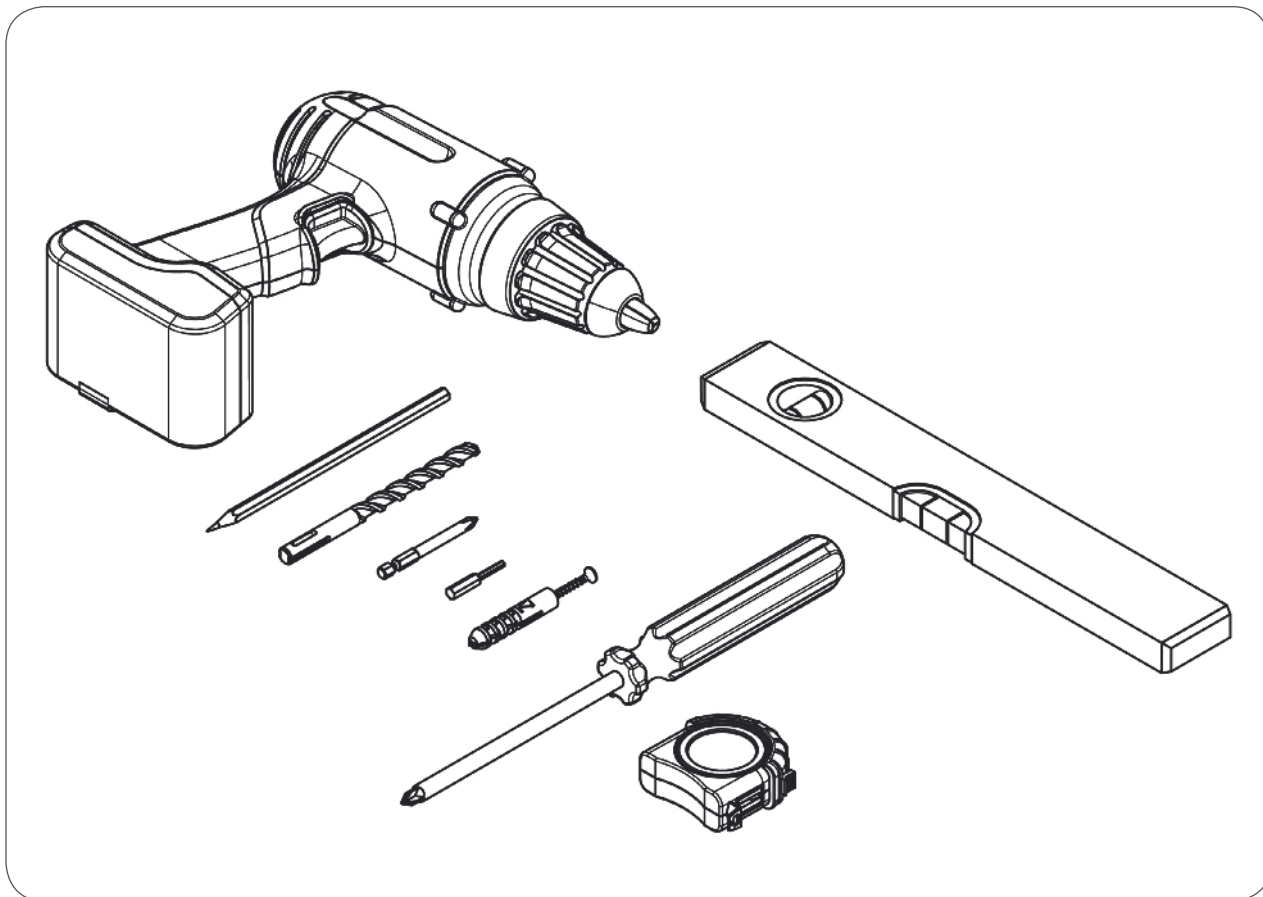




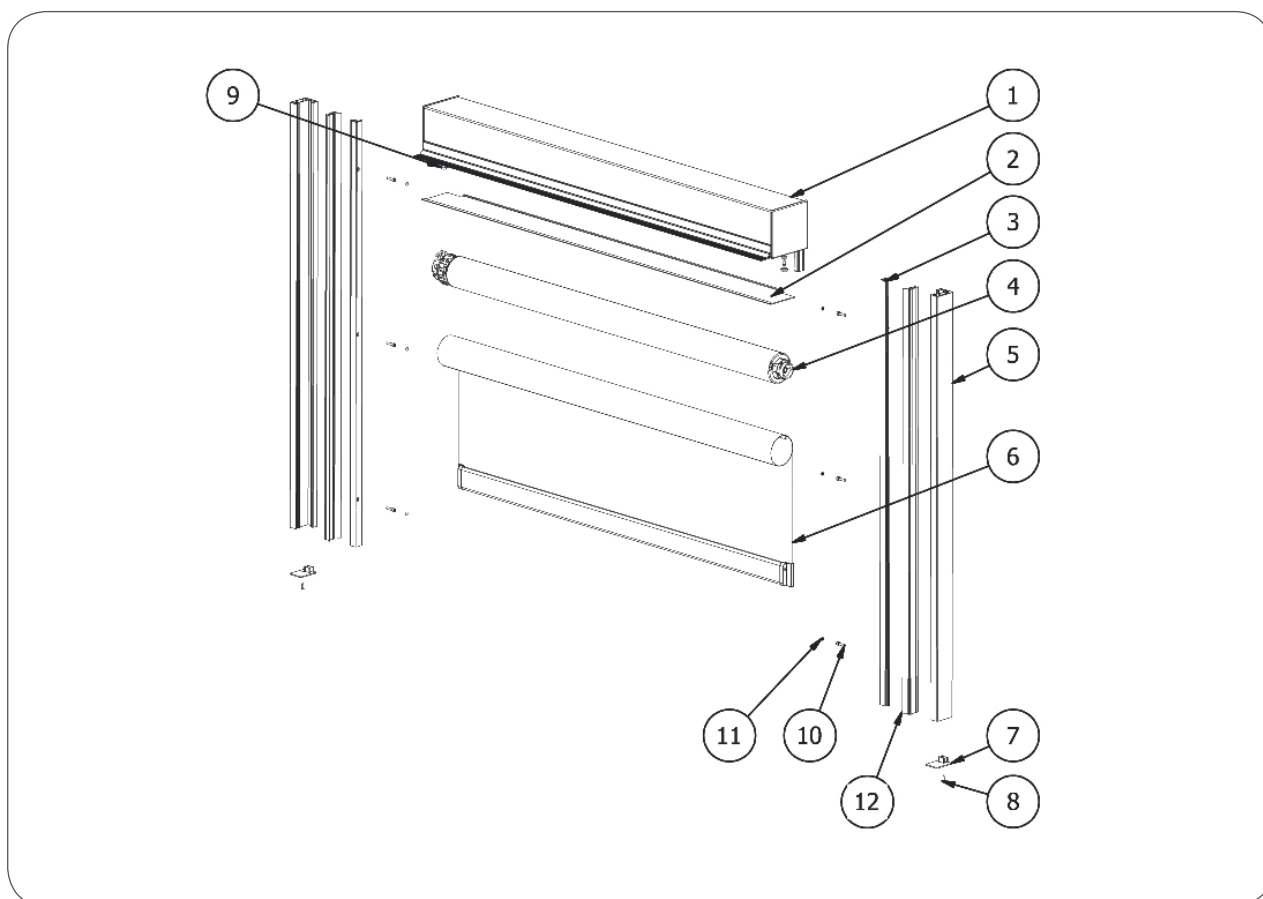
1. OUTILS D'INSTALLATION



2. TRAVAUX DE PRÉ-MONTAGE

2.1. Composants

⚠ Avant l'installation, il est nécessaire de déballer l'article et de vérifier sa quantité et sa qualité.



	Nom	Code	
		SRS90_SP/100	SRS90_SP/120
1.	Coffre screen installé		
2.	Trappe de visite	SRS90 PR/100	SRS90 PR/120
3.	Rails de guidage droit – partie avant	PP SRS/P	
4.	Tube armé		
5.	Rail de guidage droit – partie arrière	PP SRS/35/T	
6.	Matériau armé		
7.	Arrêt de coulisse	ZPP SRS/35	
8.	Vis galvanisée 2,9 x 13 mm	WKR/Zn/S/2,9x13	
9.	Cale PVC avec capuchon + Vis galvanisée 3,9 x 9,5 mm	ZPK 10 + WKR/Zn/W/3,9x9,5	
10.	Vis de fixation des rails de guidage	WKR/Zn/H/M4x18	
11.	Bouchon en PVC	ZP 3/H	
12.	Tondeur ZIP		

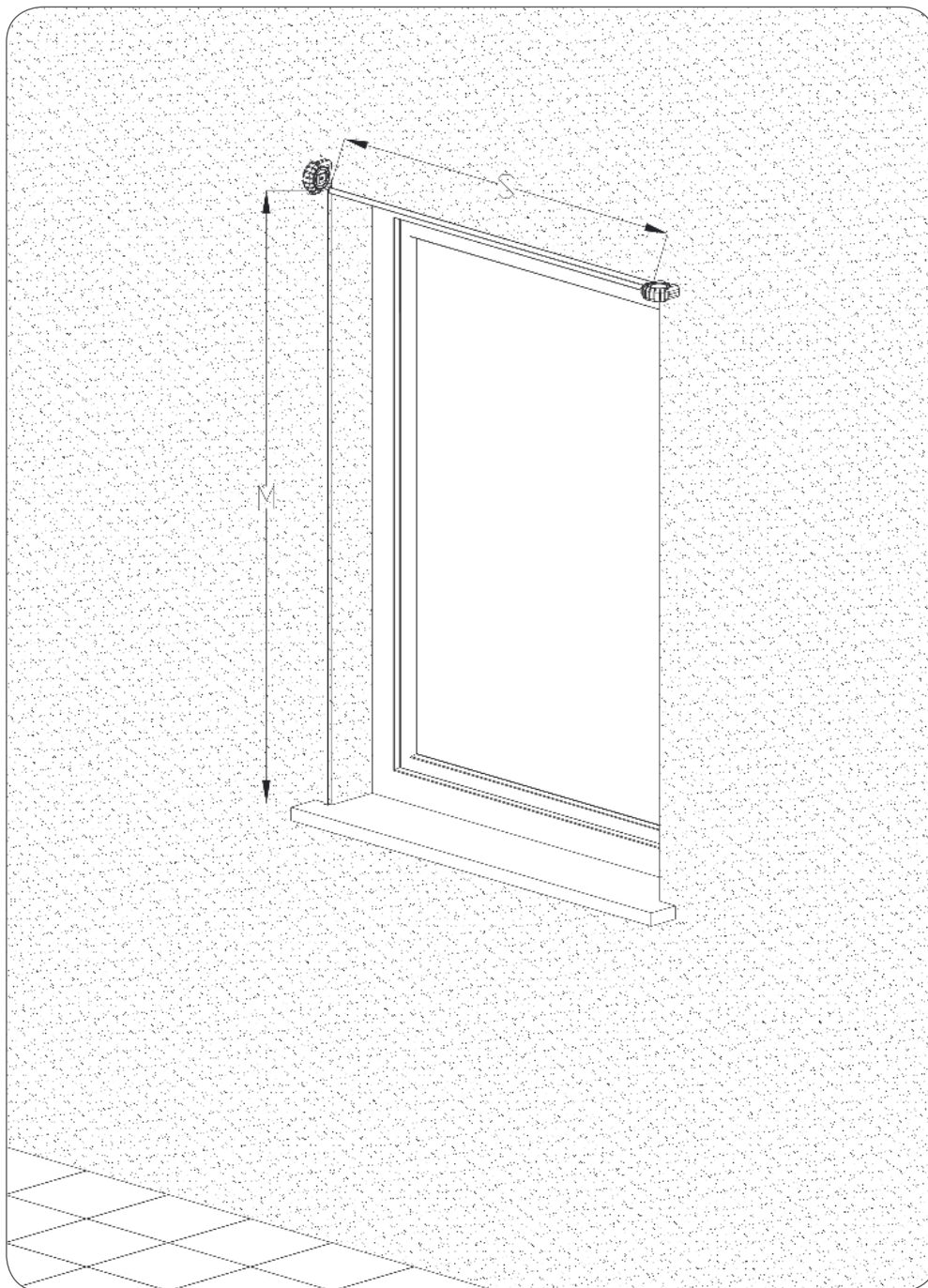
2.2. Dimensionnement

Symboles utilisés :

S - Largeur de la recess

M - HAUTEUR DE RECESS

 Vérifier si les dimensions et l'endroit d'installation screen sont conformes.



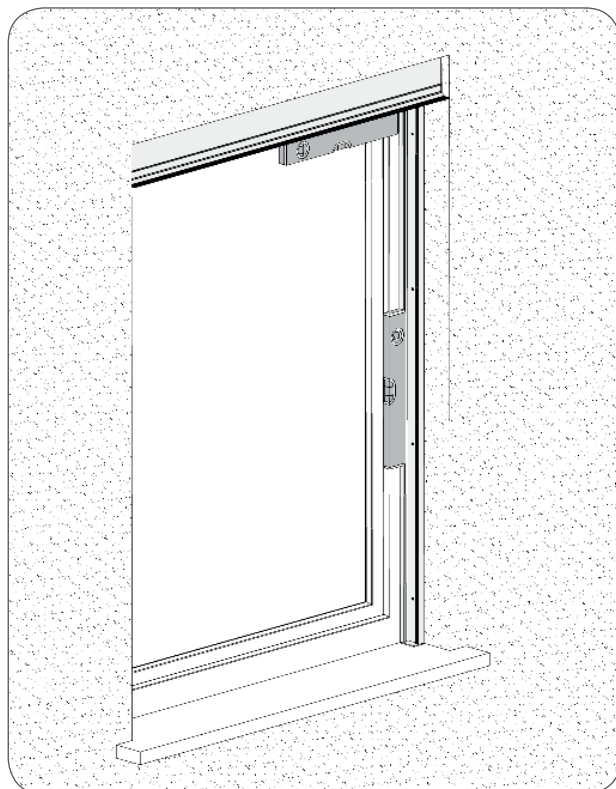
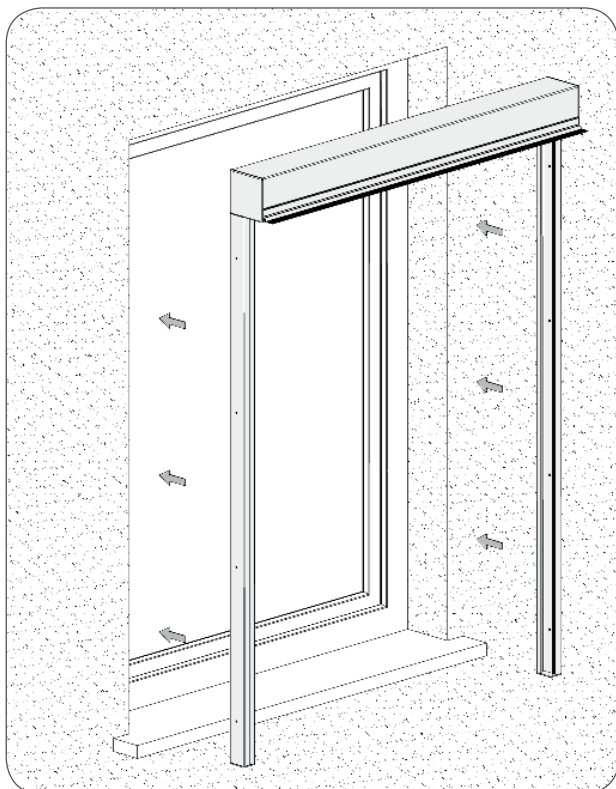
3. SCHÉMA D'INSTALLATION DANS UNE NICHE

a) Mettre le coffre sur le rail de guidage et visser les embouts des rails de guidage.

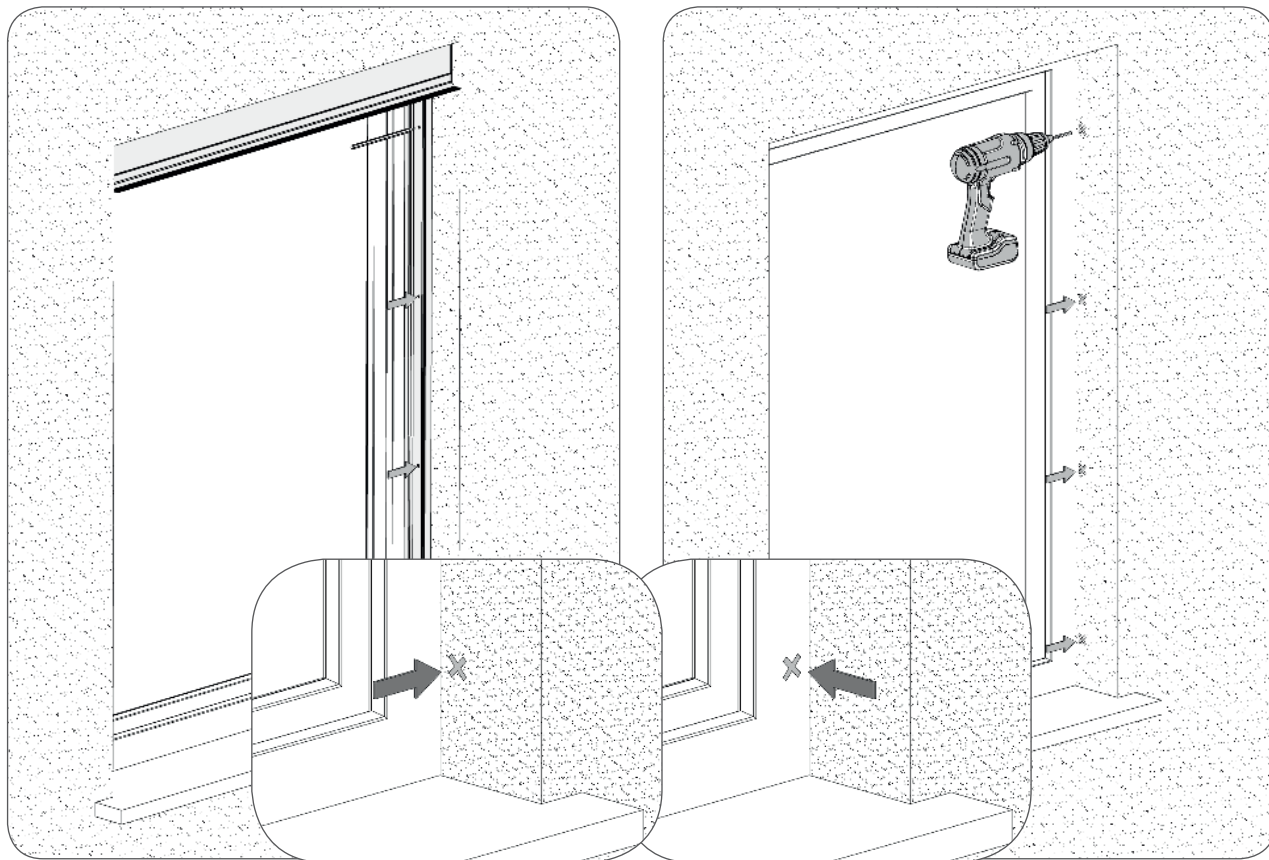


En cas de l'installation de screen dans une niche, l'utilisation des bouchons est optionnelle.

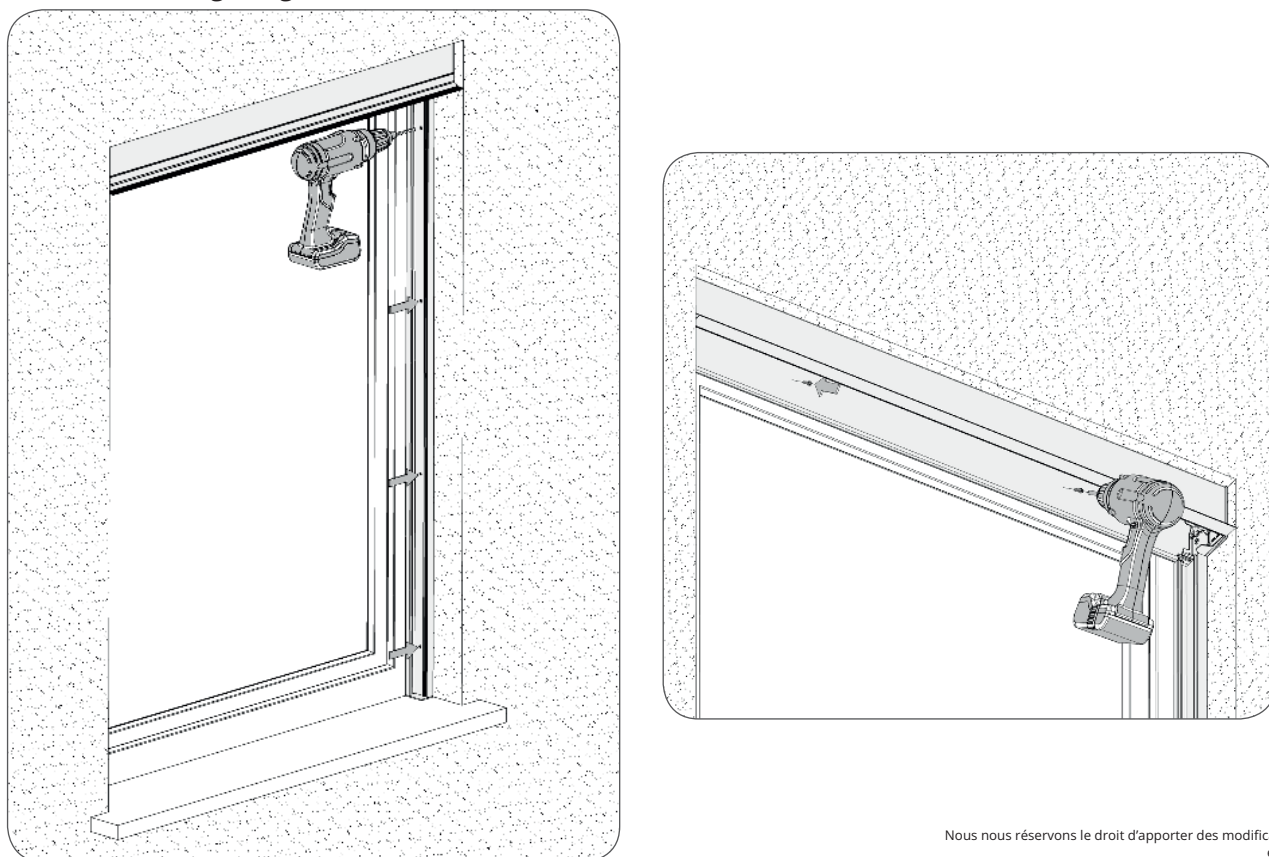
b) Apposer le rail de guidage et vérifier la perpendicularité.

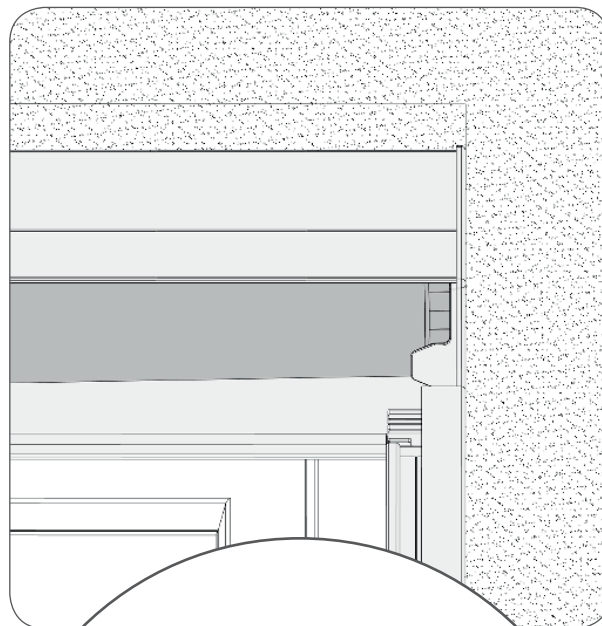
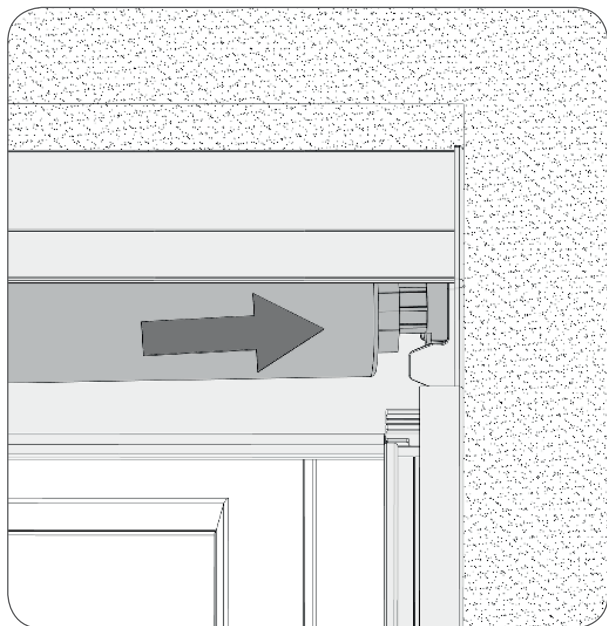


c) Marquer et percer les trous.

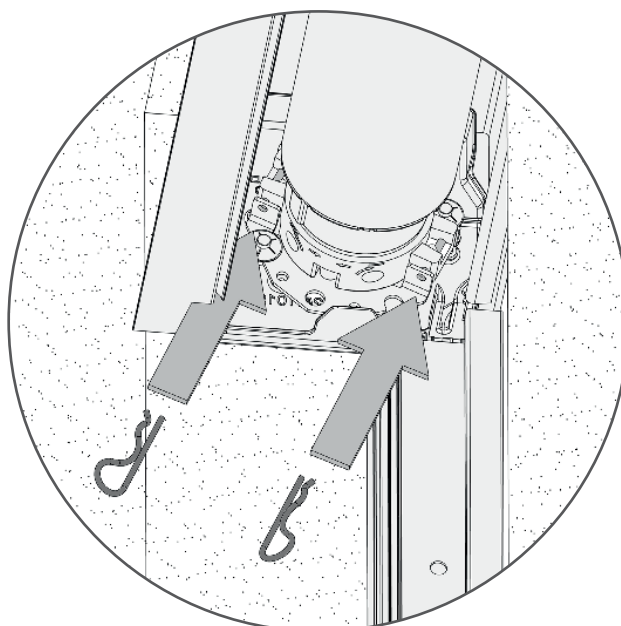
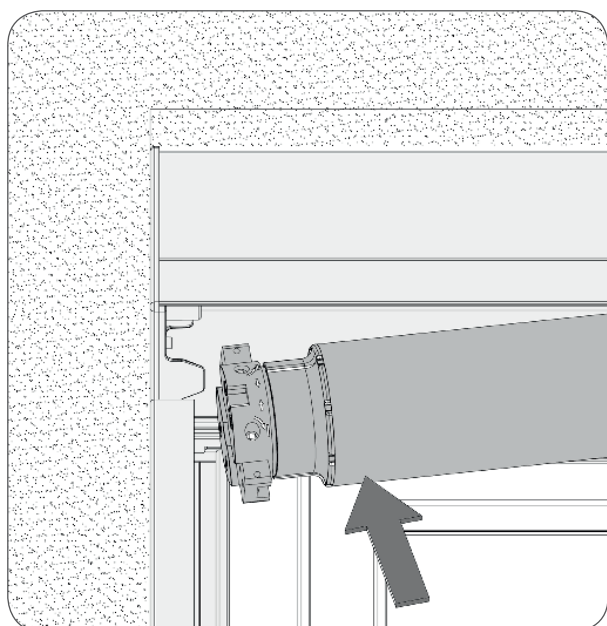
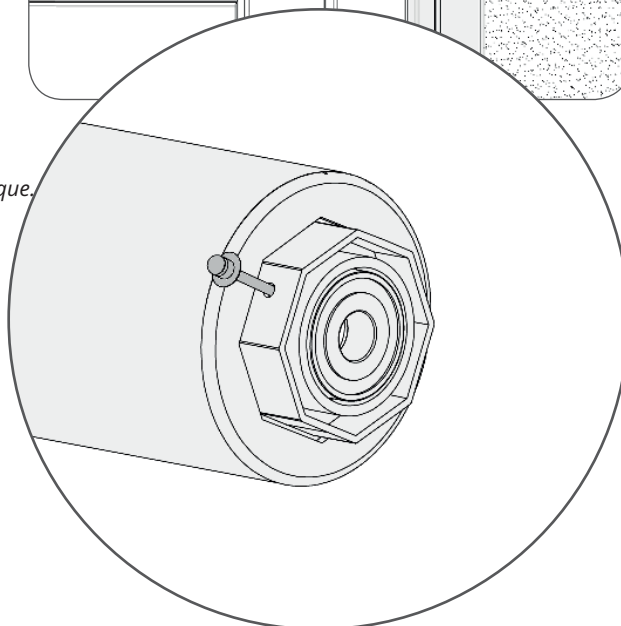


d) Visser les rails de guidage et le coffret.

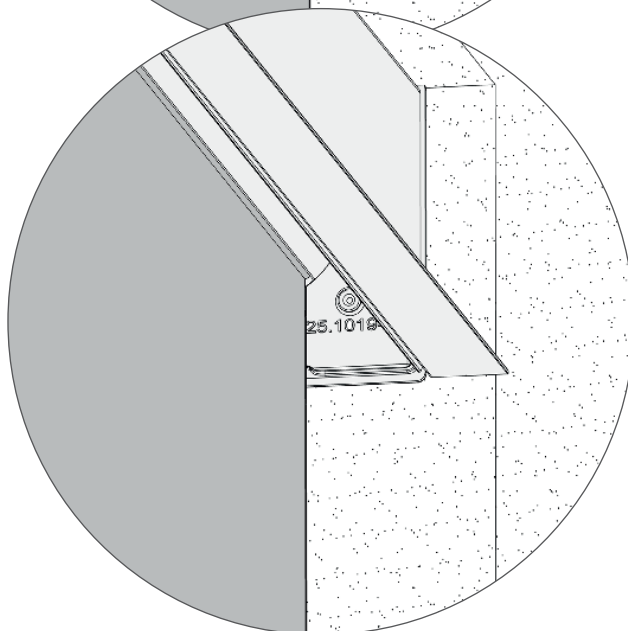
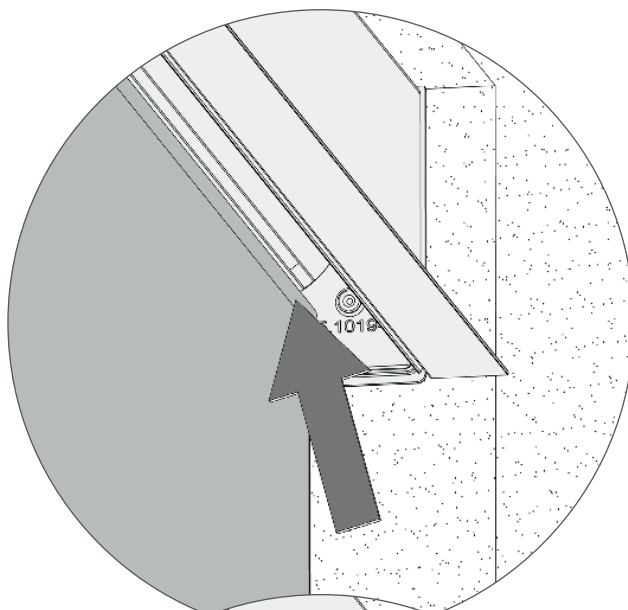
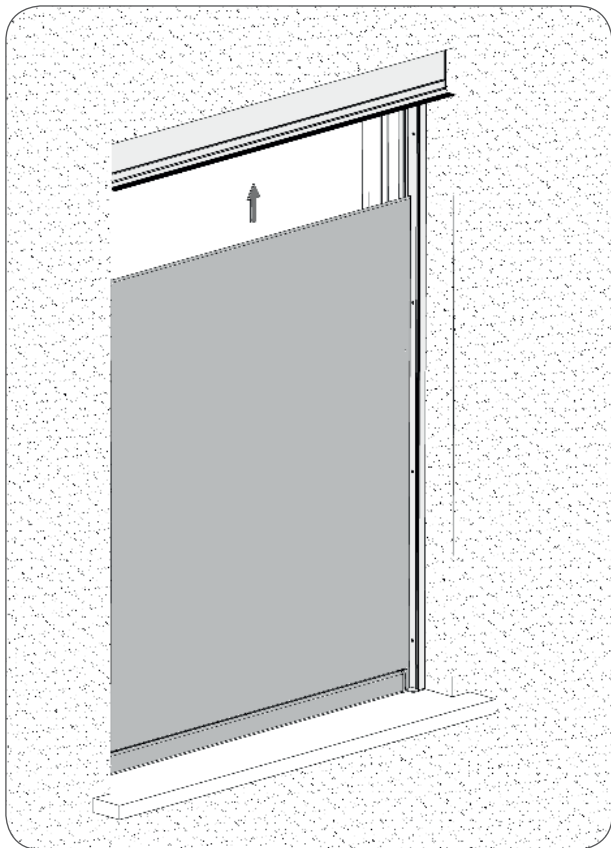




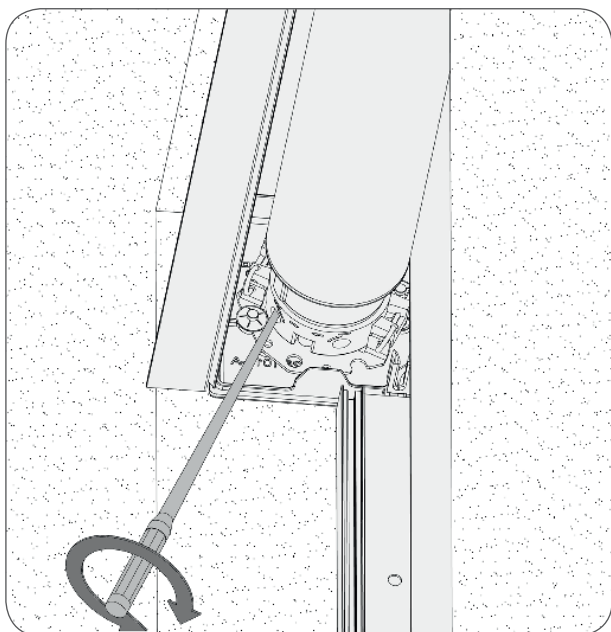
⚠ *En insérant le tube armé, appuyer au maximum la partie télescopique.
La partie télescopique peut être fixée avec un rivet.*



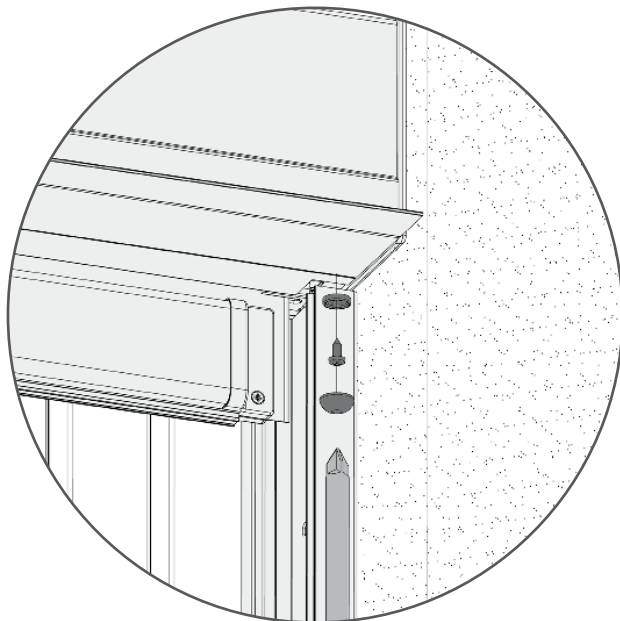
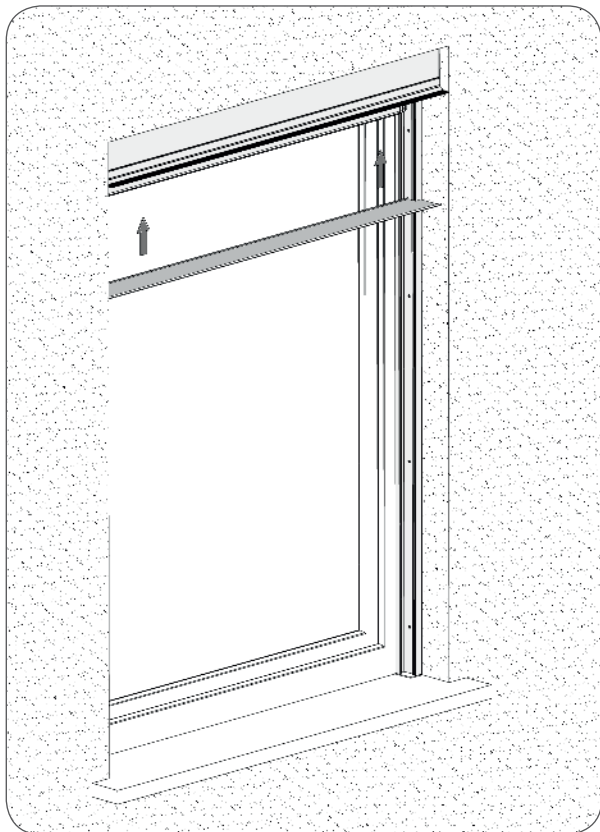
e) Encliqueter la toile dans le tube.



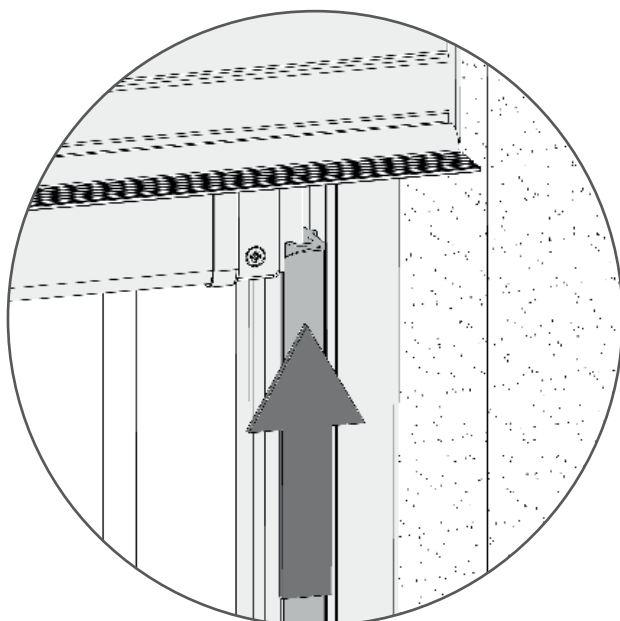
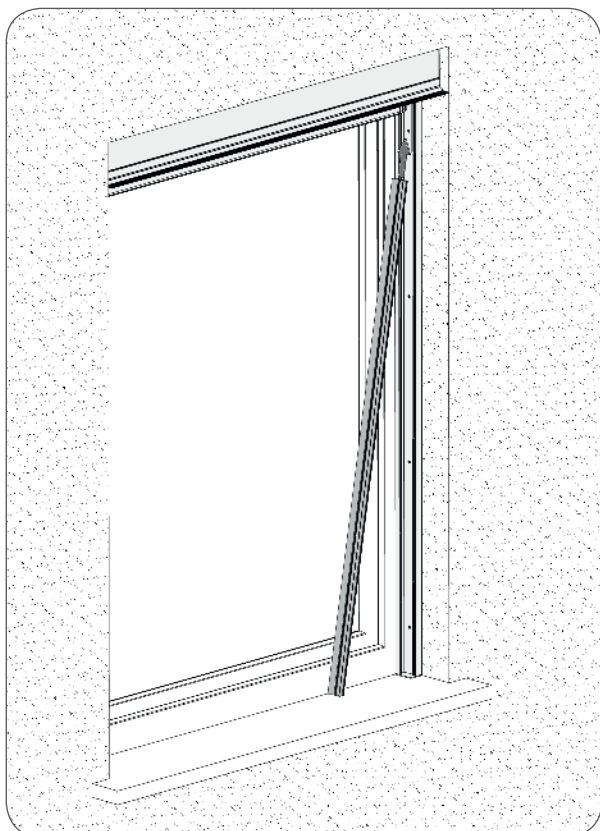
f) Régler les positions des fins de courses.



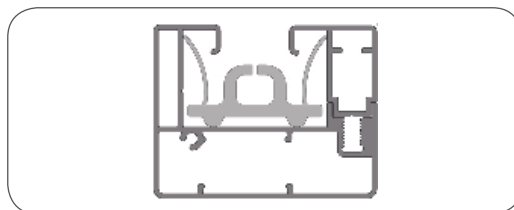
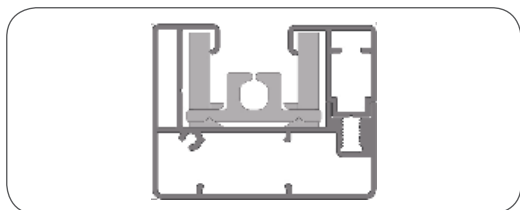
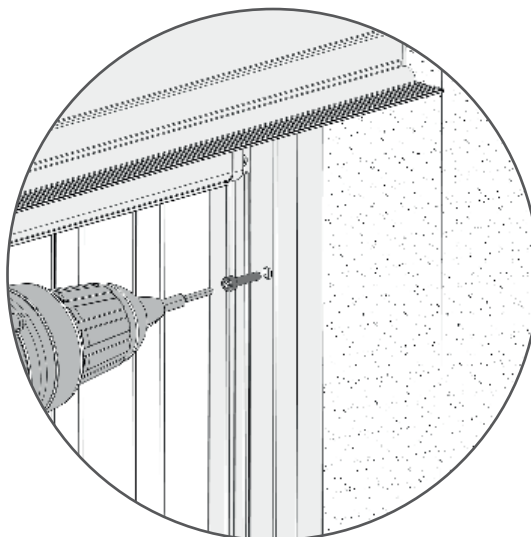
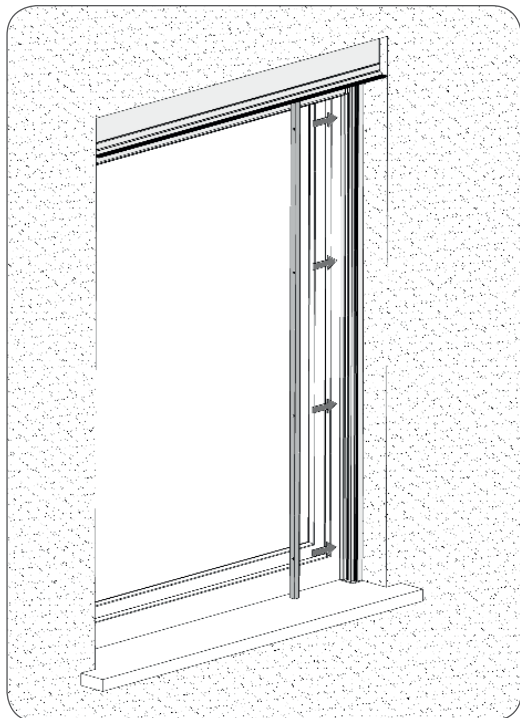
g) Fermer le coffre.



h) Mettre le tondeur ZIP.



i) Visser la partie avant du rail de guidage.



j) Mettre les embouts et contrôler le fonctionnement.

