

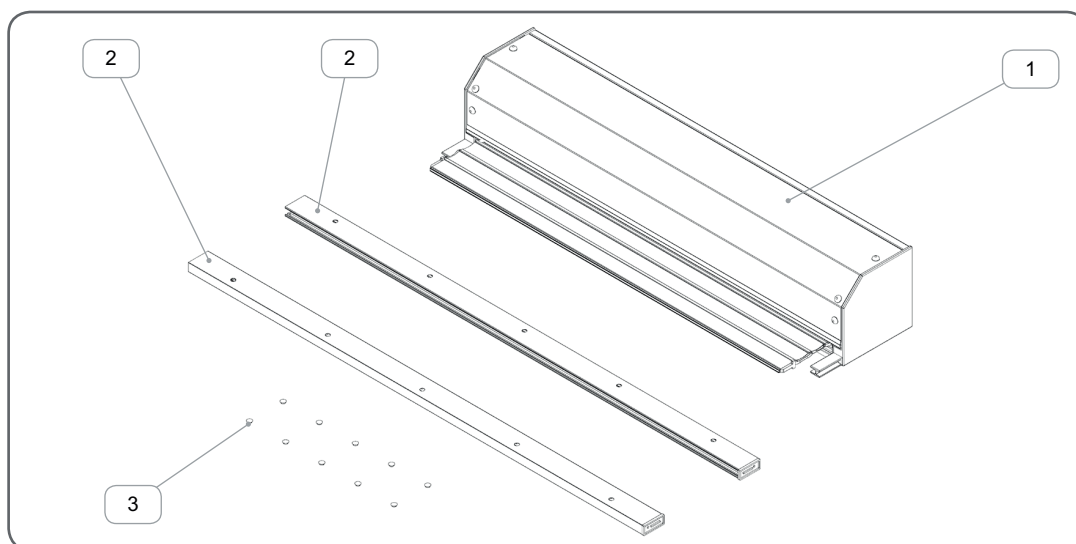


3. TRAVAUX DE PRÉ-MONTAGE

3.1. Composants du volets

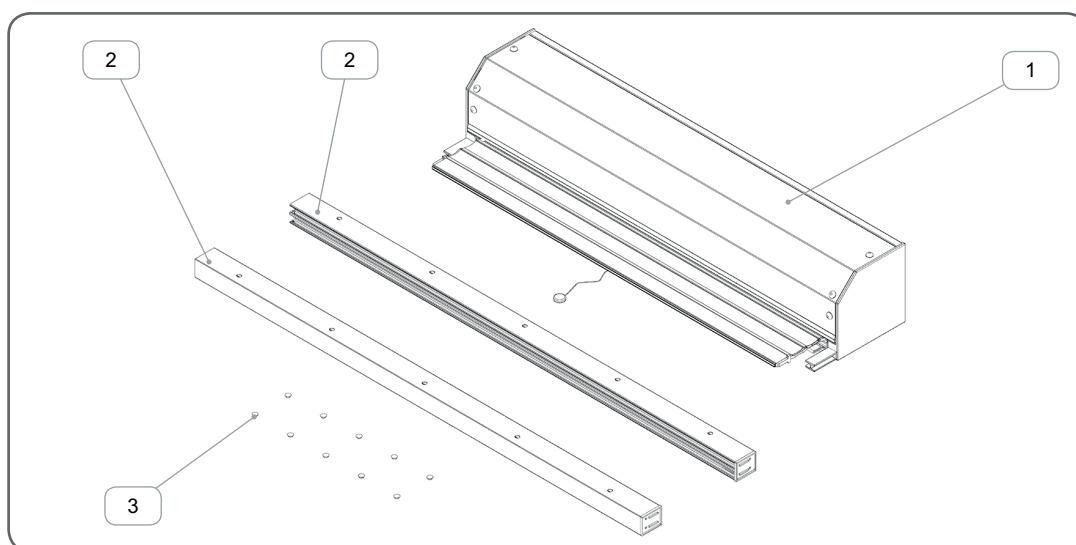
⚠ Avant l'installation, il est nécessaire de déballer l'article et de vérifier sa quantité et sa qualité.

3.1.1. Volet roulant sans moustiquaire



	Nom d'élément	Code
1.	Ensemble I	
2.	Ensemble II	
3.	Bouchons (selon la méthode de montage)	ZP 10/3,5

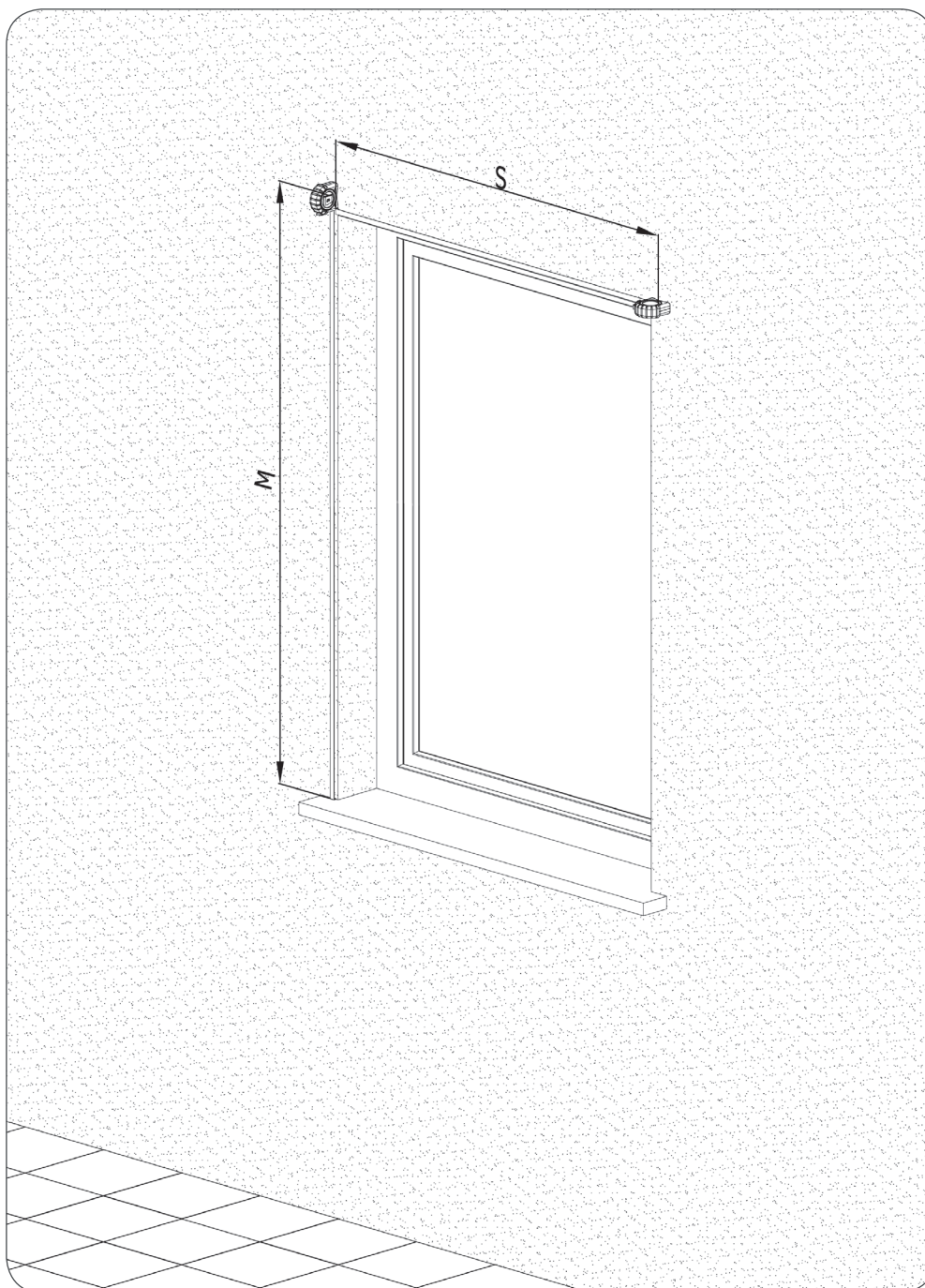
3.1.2. Volet roulant avec moustiquaire



	Nom d'élément	Code
1.	Ensemble I	
2.	Ensemble II	
3.	Bouchons (selon la méthode de montage)	ZP 10/3,5

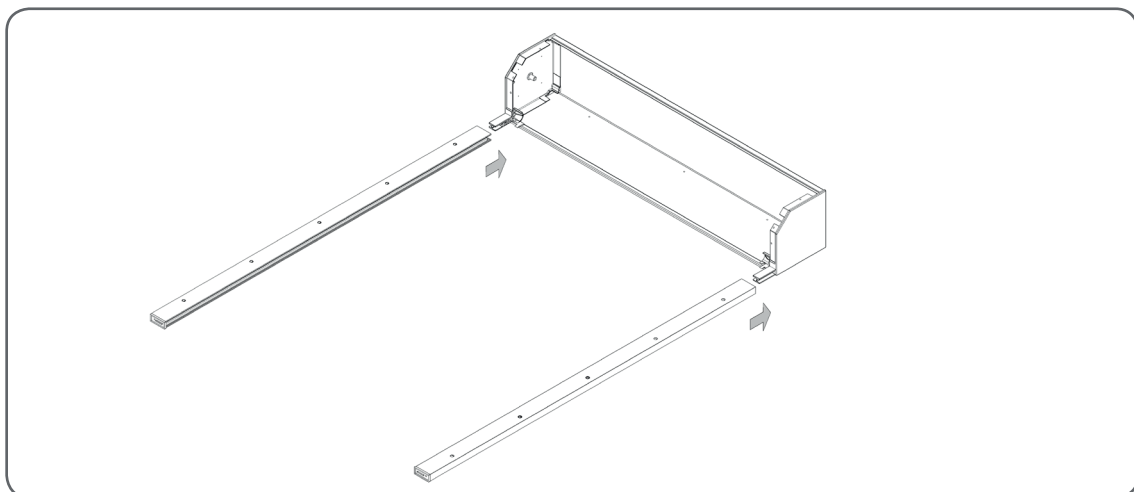
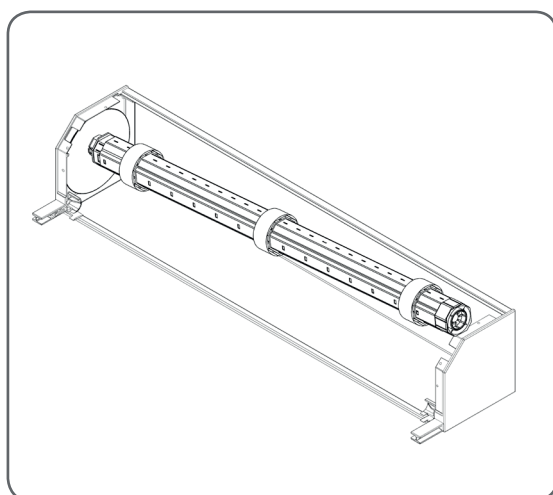
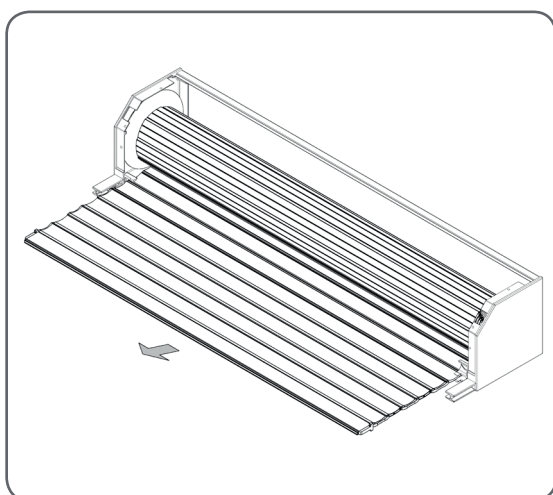
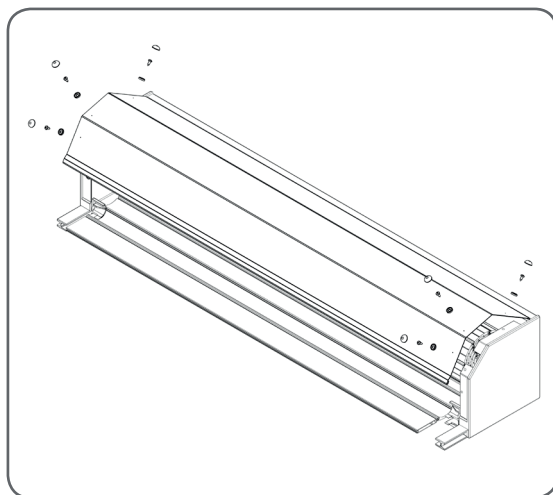
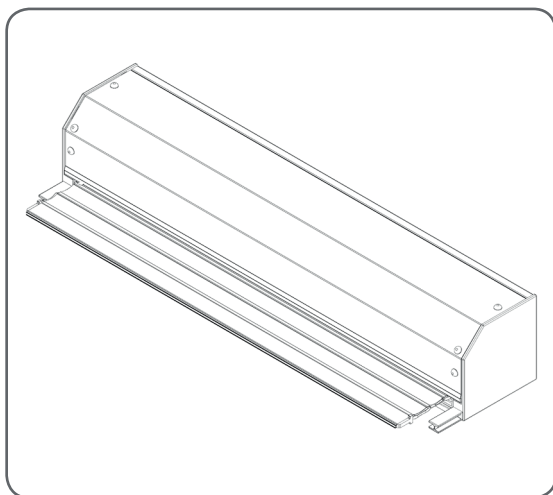
3.2. Dimensionnement

Vérifiez la conformité des dimensions du lieu d'installation de la moustiquaire.

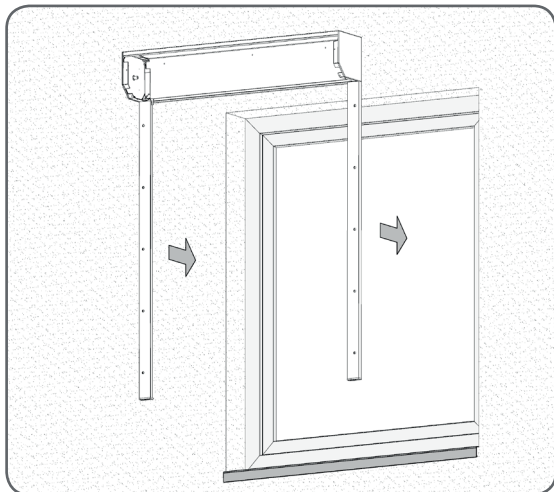


4. SCHÉMA D'INSTALLATION

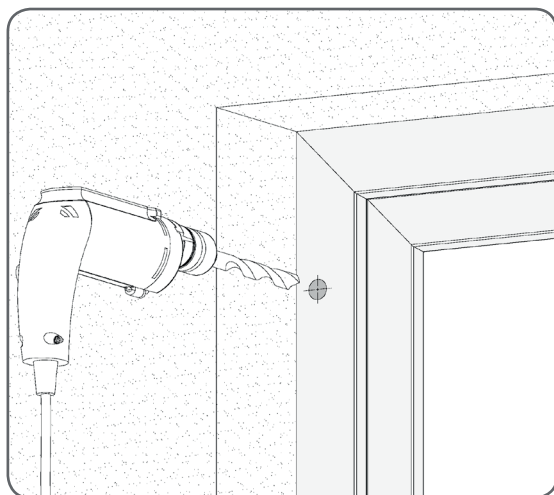
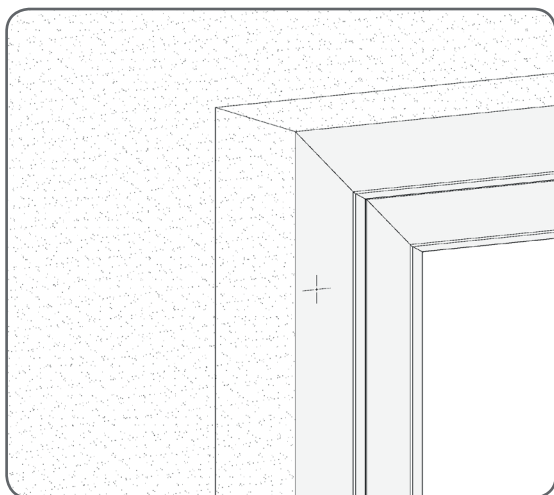
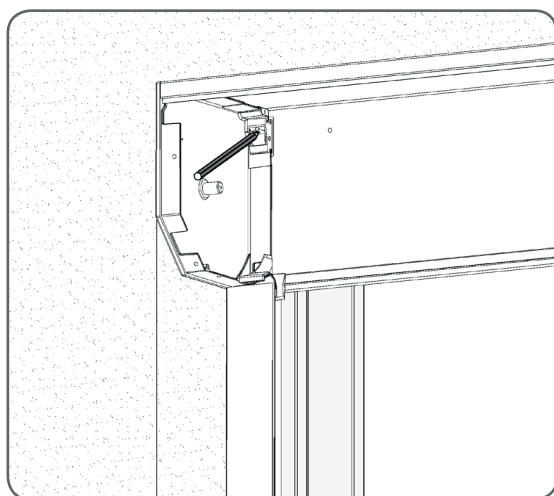
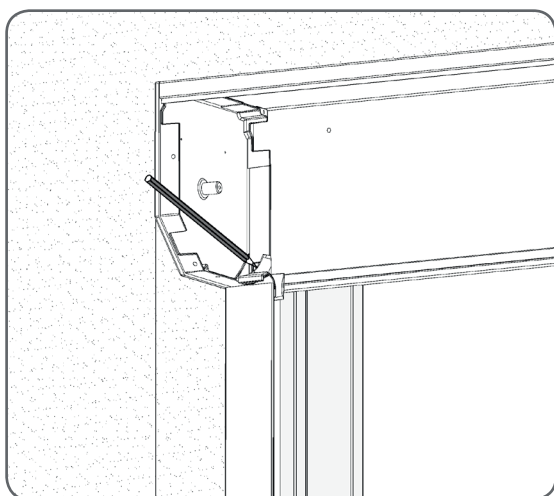
4.1. Installation du volet roulant sans moustiquaire

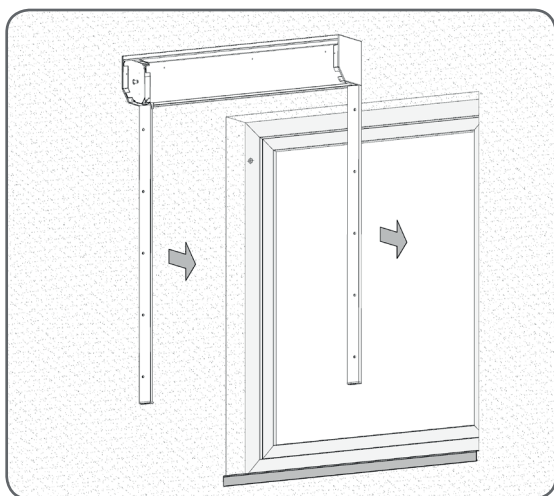


4.1.1. Montage dans la baie

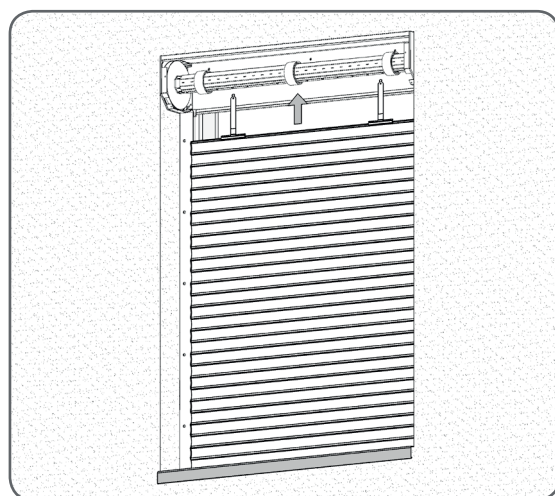
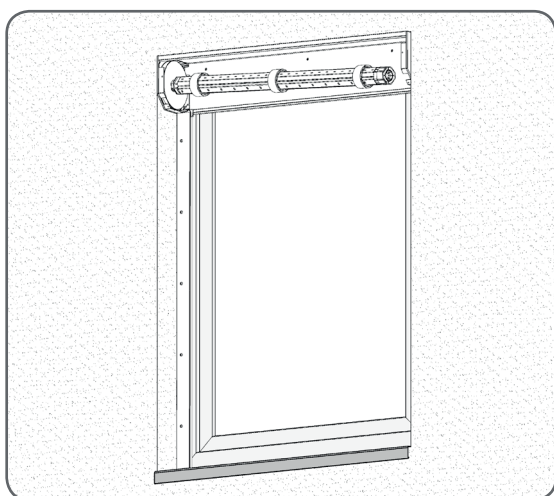
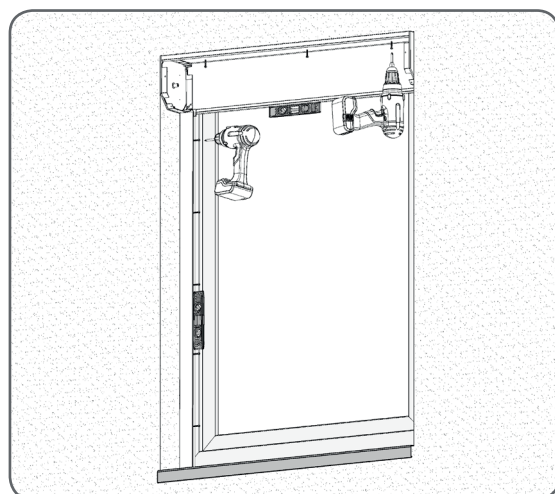
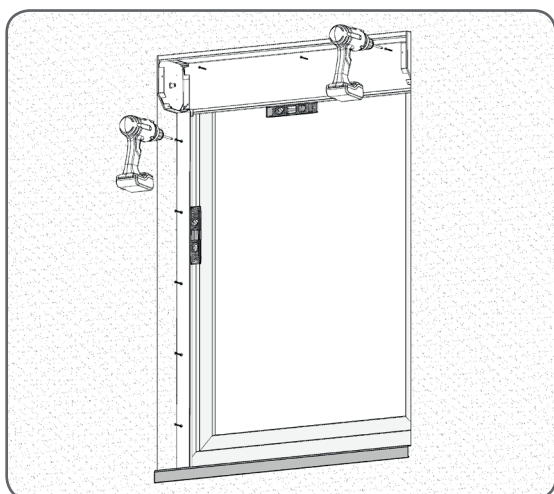


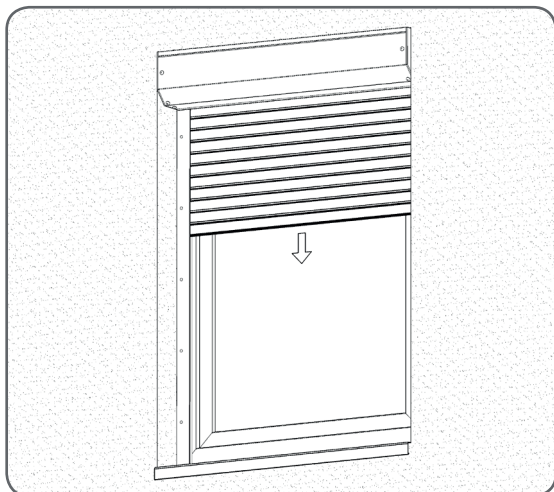
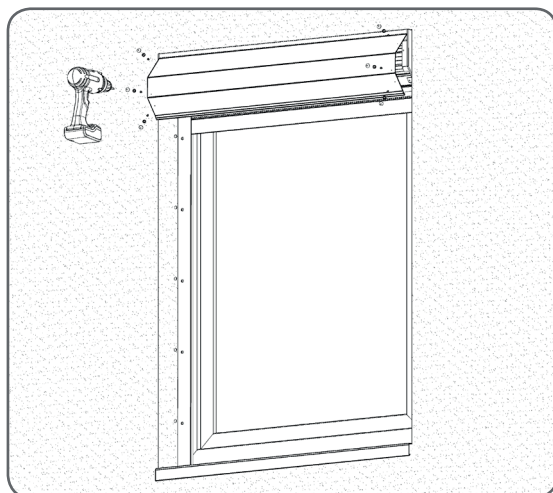
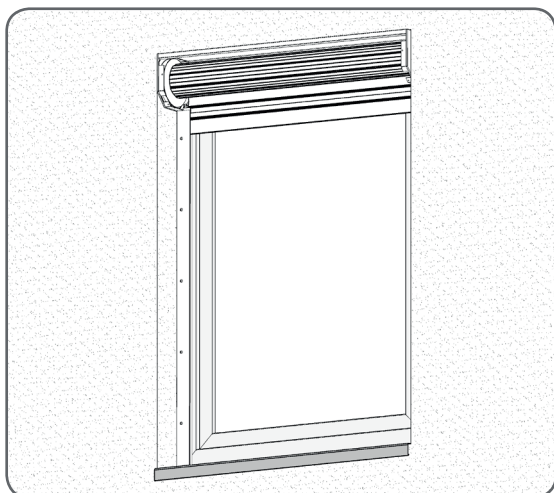
⚠ Selon le moteur utilisé, avant d'installer le volet roulant, déterminez l'endroit où doit sortir le ruban (courroie), le câble, la manivelle ou le câble de l'actionneur.



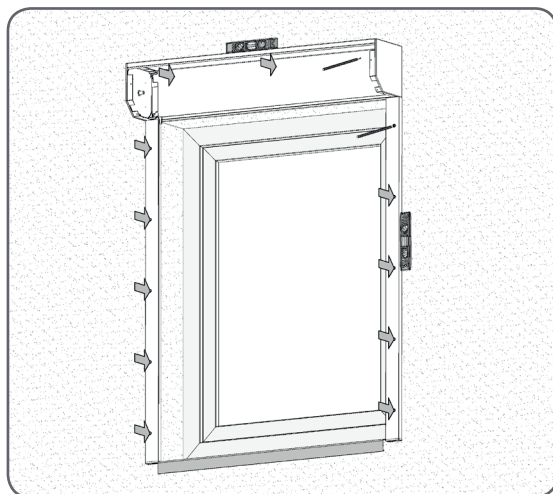
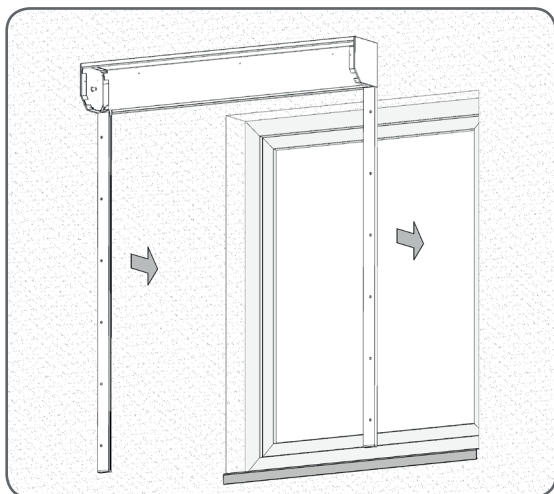


⚠ Il est possible de fixer un volet roulant directement sur la fenêtre ou sur le mur.

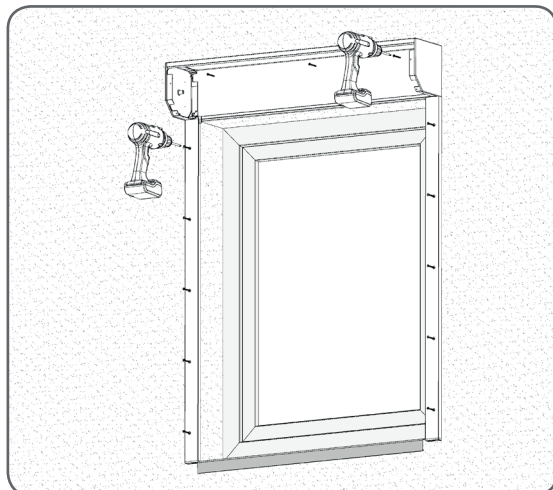
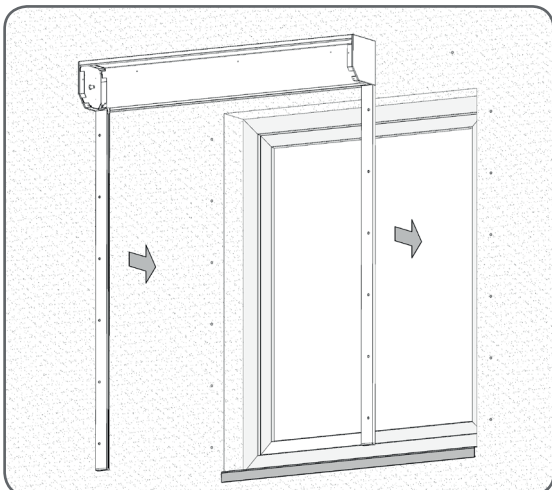
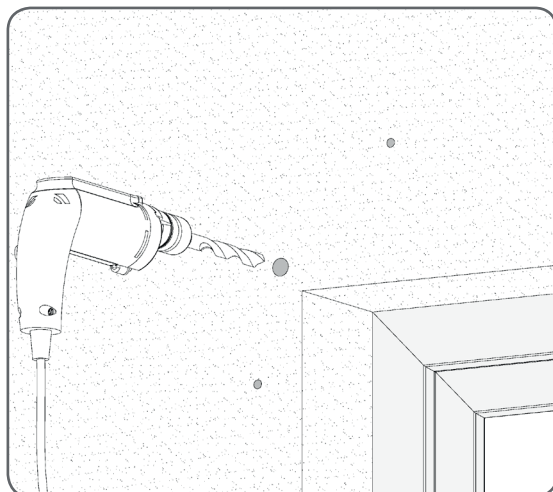
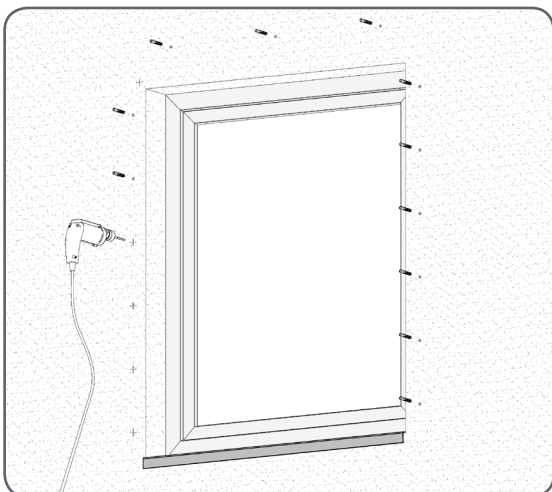
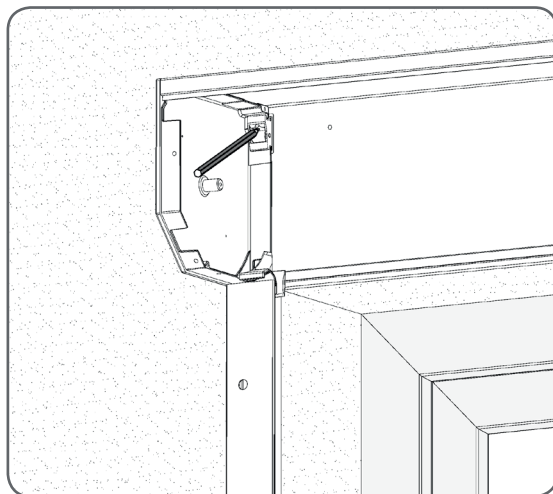
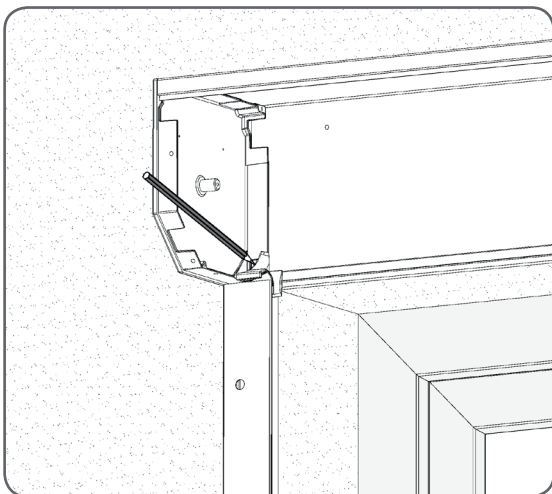


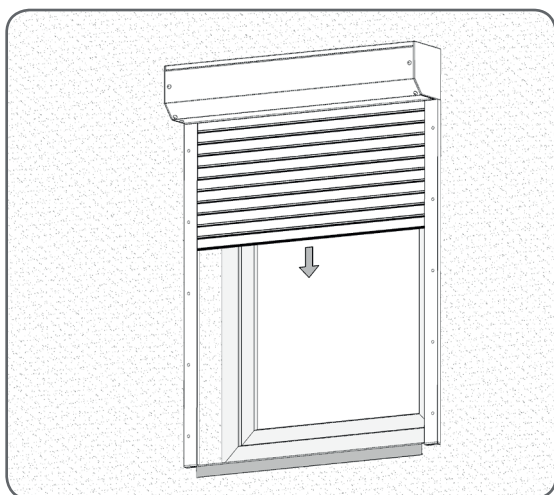
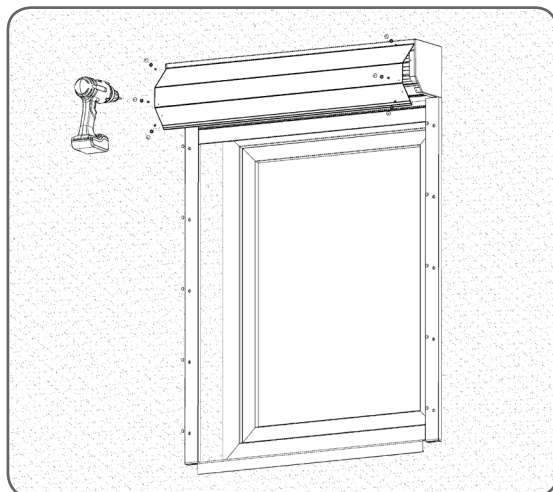
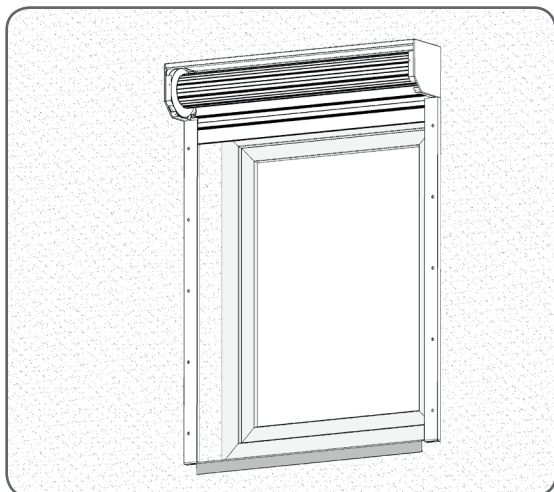
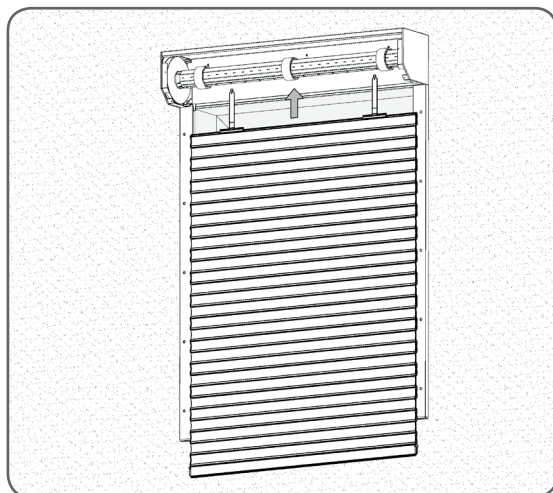
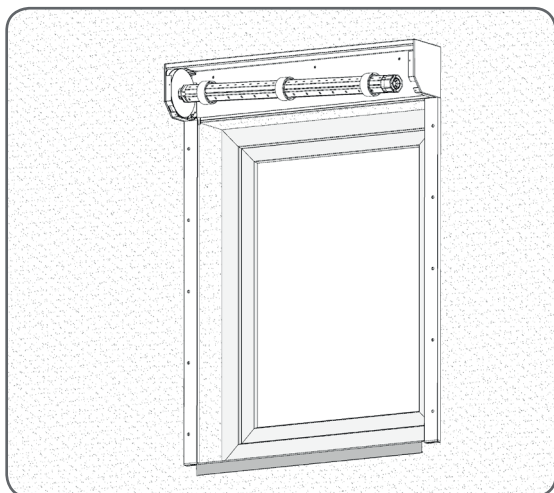


4.1.2. Montage mural

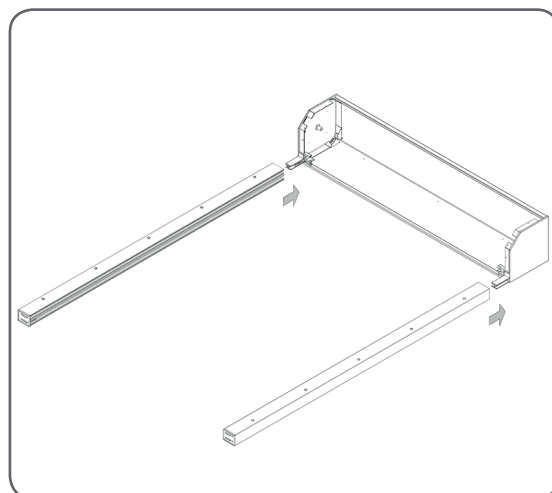
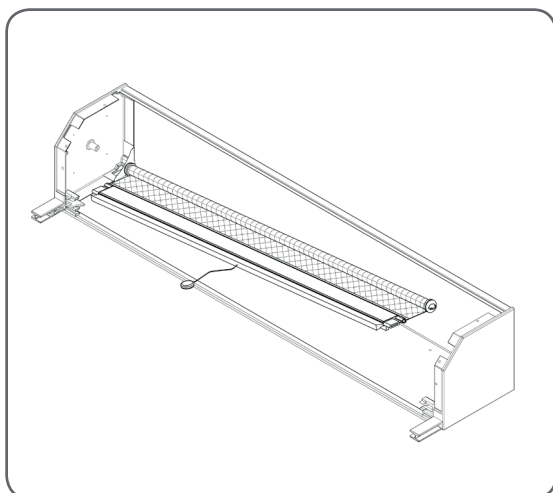
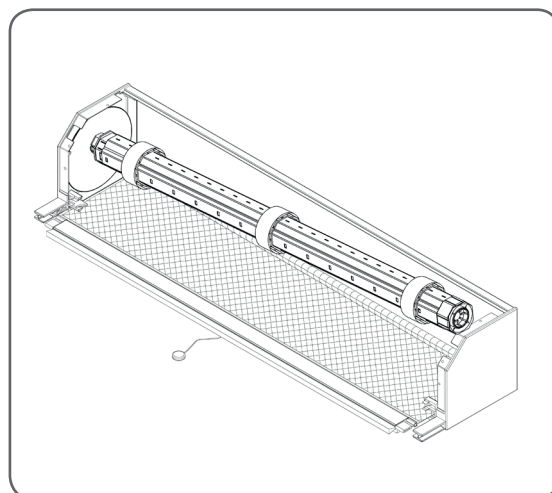
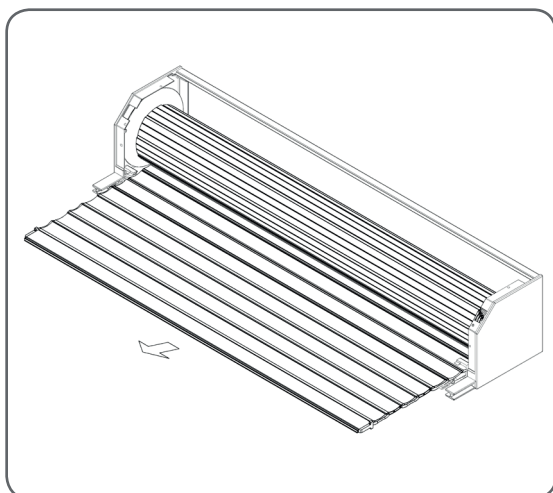
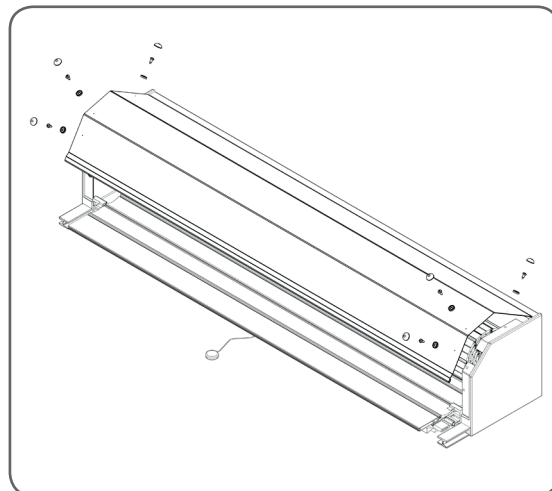
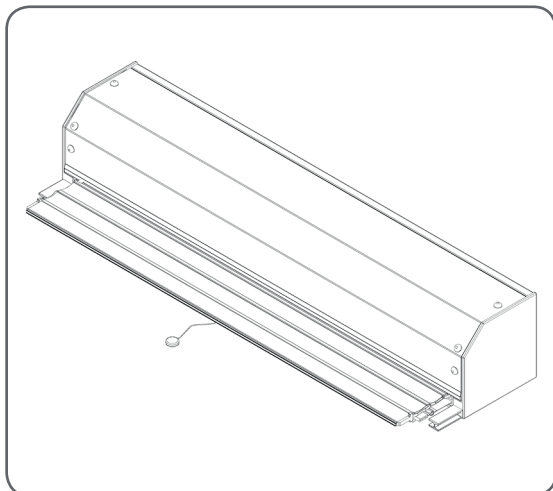


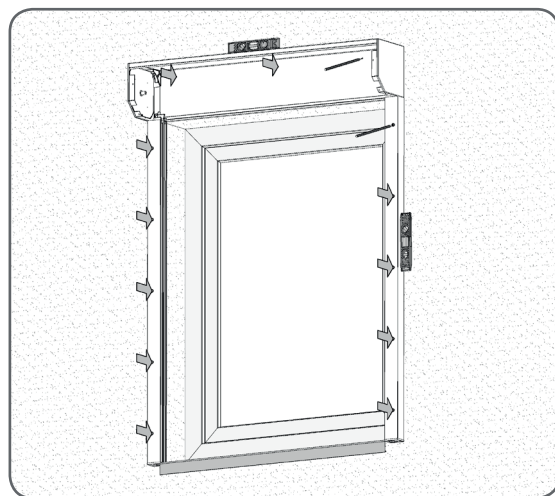
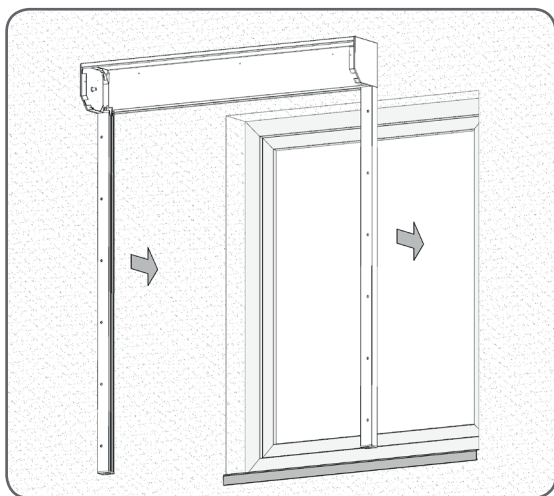
⚠ Selon le moteur utilisé, avant d'installer le volet roulant, déterminez l'endroit où doit sortir le ruban (courroie), le câble, la manivelle ou le câble de l'actionneur.



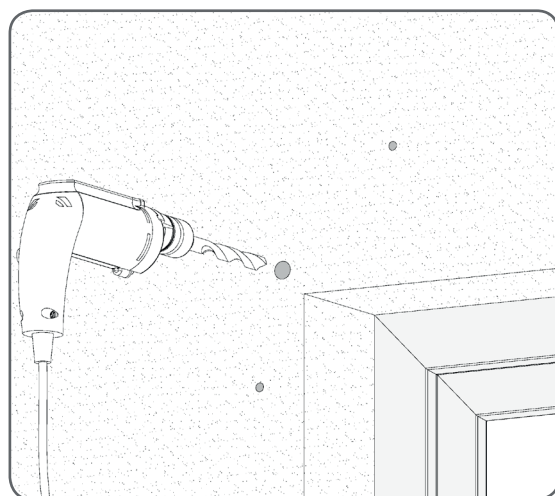
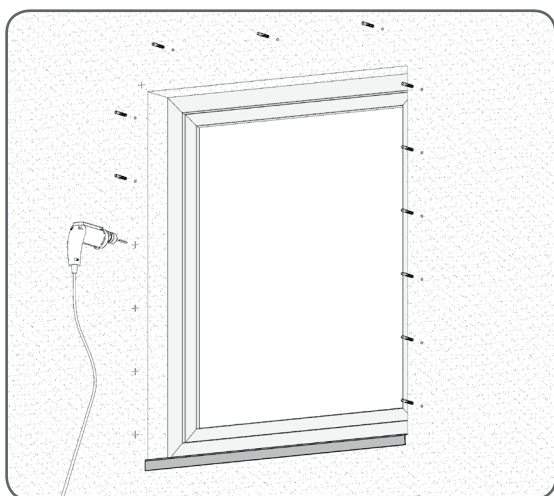
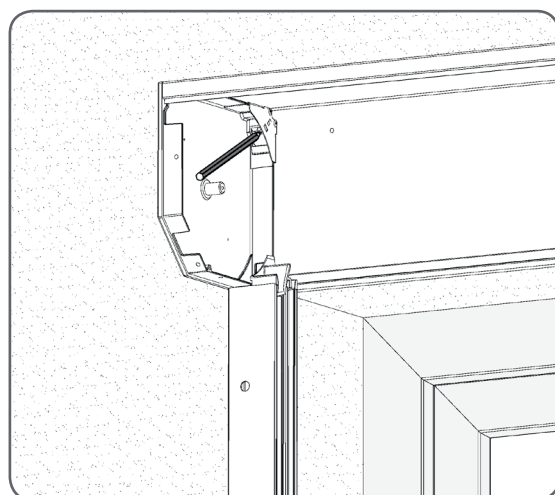
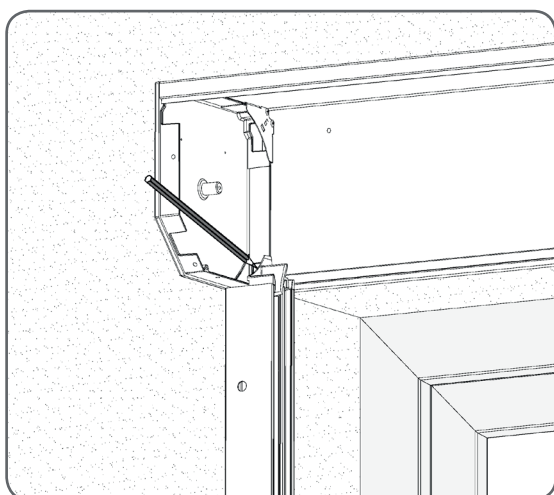


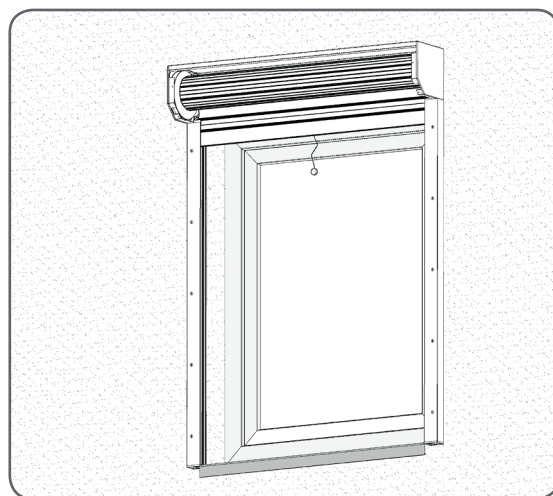
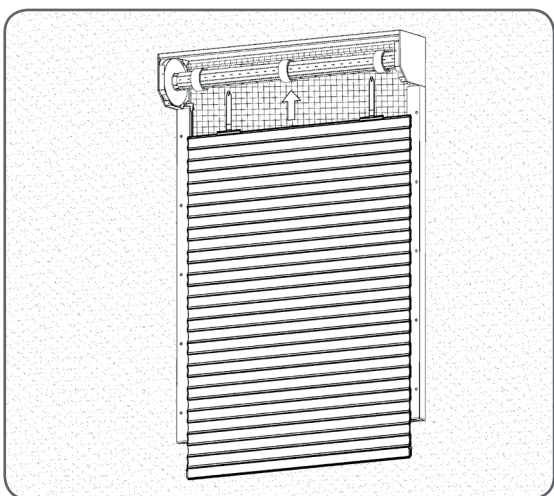
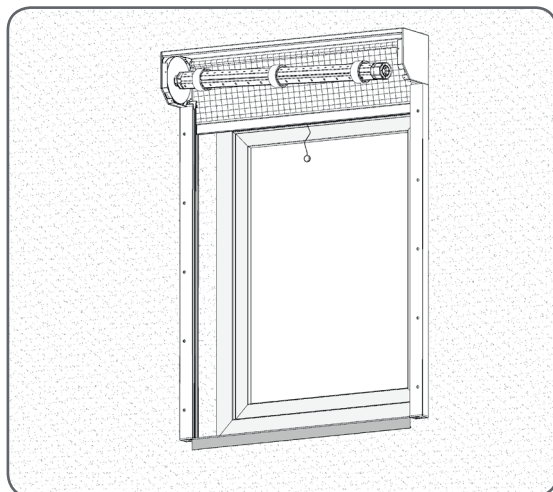
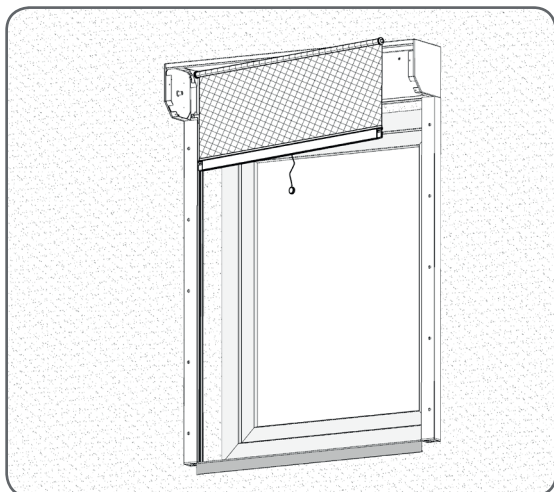
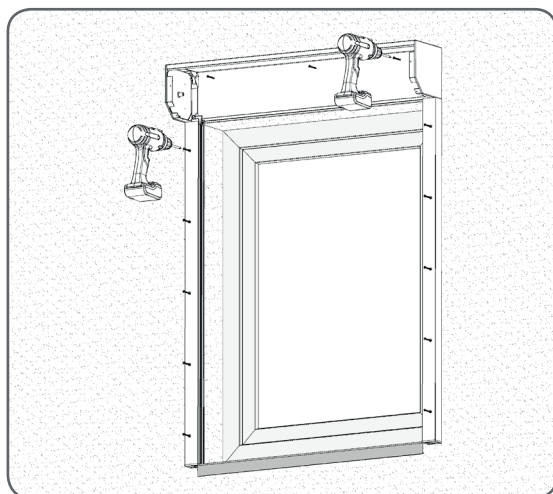
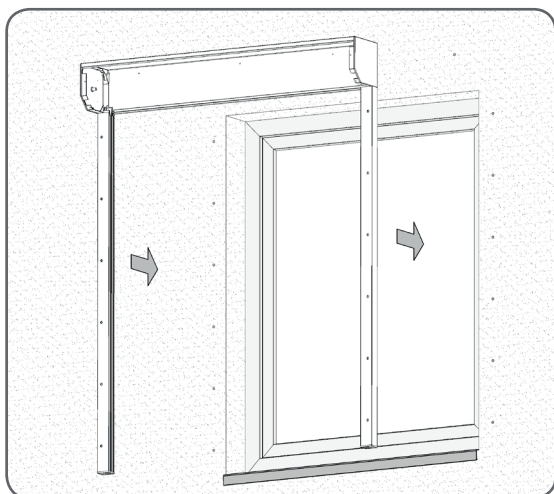
4.2. Installation du volet roulant avec moustiquaire

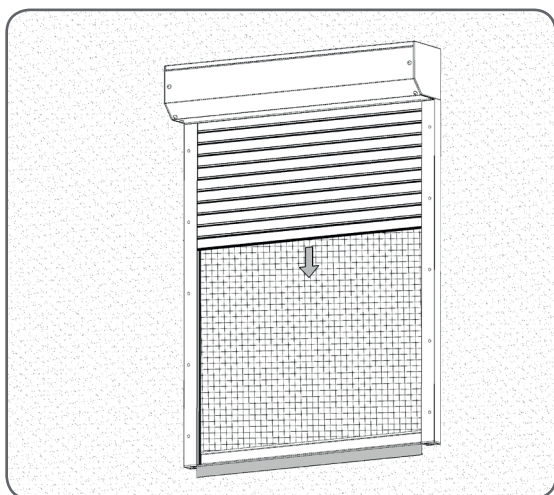
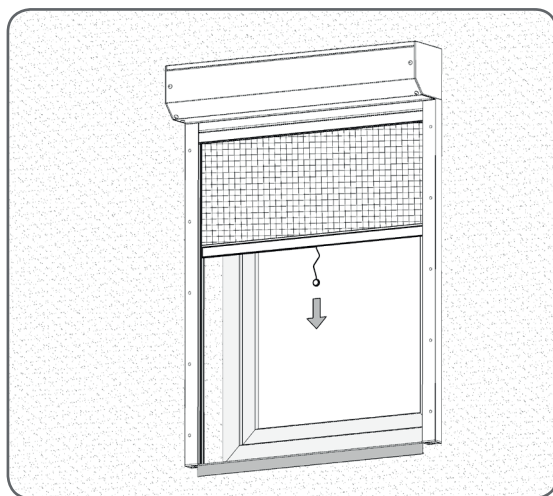
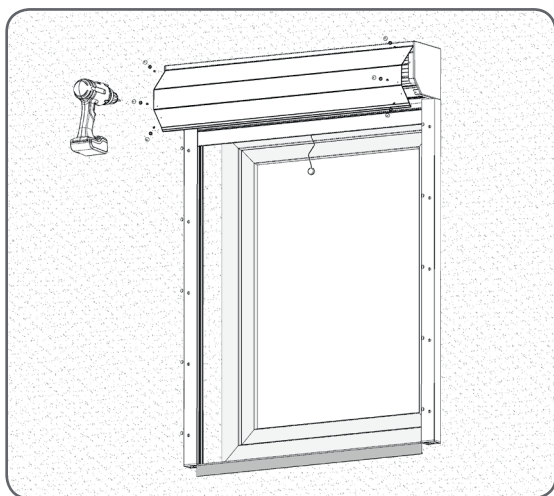




⚠ Selon le moteur utilisé, avant d'installer le volet roulant, déterminez l'endroit où doit sortir le ruban (courroie), le câble, la manivelle ou le câble de l'actionneur.







5. LE FIL QUI SERTE À PROTÉGER LE JOINT À BROSSES DOIT ÊTRE RETIRÉ APRÈS LE MONTAGE.

