

1. RECOMMANDATIONS GÉNÉRALES

Les stores ne peuvent être installés que par une équipe de montage formée. Les règles de santé et de sécurité applicables doivent être respectées, notamment en ce qui concerne la sécurité des travaux avec des équipements électriques et des travaux en hauteur.

Pour le montage, utilisez:

- Si l'installation est réalisée sur le linteau en béton armé ou sur une brique pleine, utilisez des bouchons crus \varnothing 6 8 mm.
- Si l'installation est réalisée sur un mur en matériaux poreux, utilisez des systèmes d'installation adaptés à ce type de murs.
- Si l'installation est réalisée sur les murs en briques creuses ou en béton cellulaire, etc. - utilisez des bouchons pour briques creuses.

Conditions d'installation:

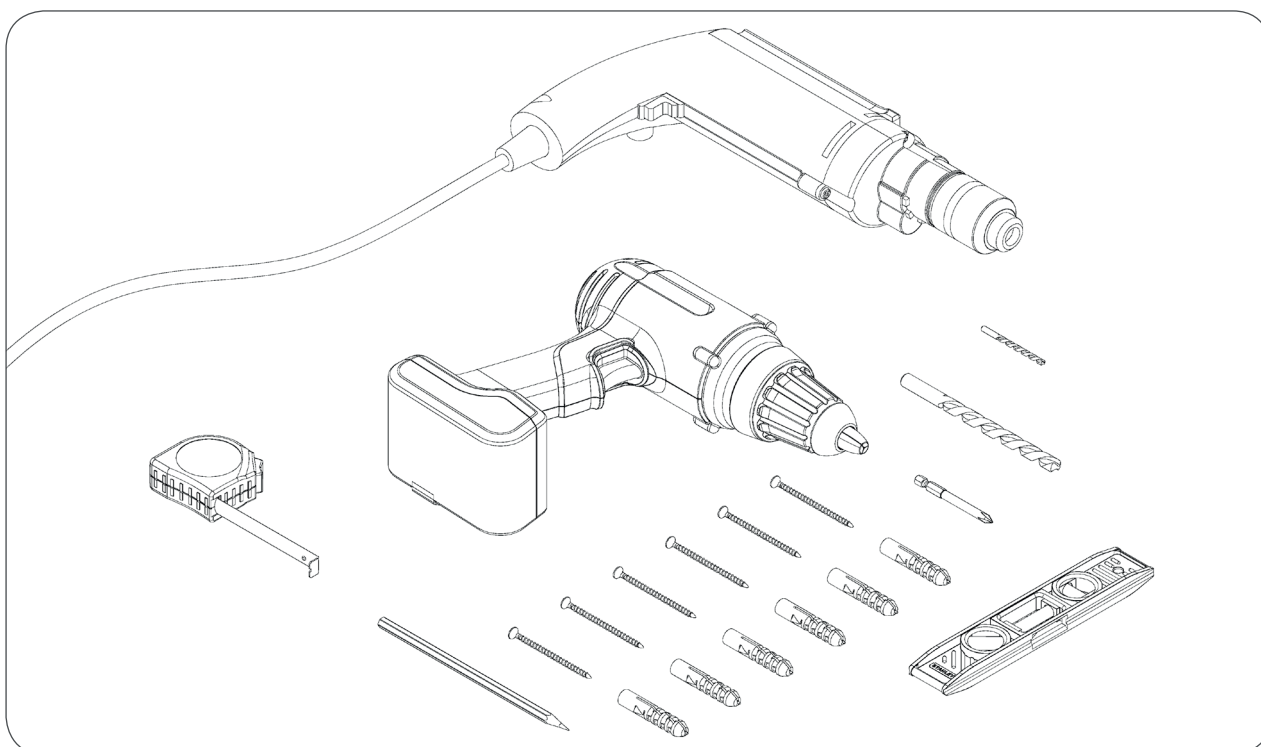
- Pour les murs - effectuez une installation sur des surfaces planes et durables, conformément aux règles en vigueur du droit de la construction.
- Pour les constructions métalliques - effectuez une installation sur des matériaux avec une épaisseur appropriée de murs joints les uns aux autres conformément aux règles en vigueur du travail des métaux.

la finition:

En cas d'installation sur une façade à surface poreuse ou rugueuse, il est recommandé de protéger la zone de contact du caisson et/ou des canaux de guidage avec des matériaux d'étanchéité adaptés à un usage extérieur, par ex. silicone ou acrylique.

Les modes d'installation des stores présentés dans le manuel sont des exemples.

2. OUTILS D'INSTALLATION

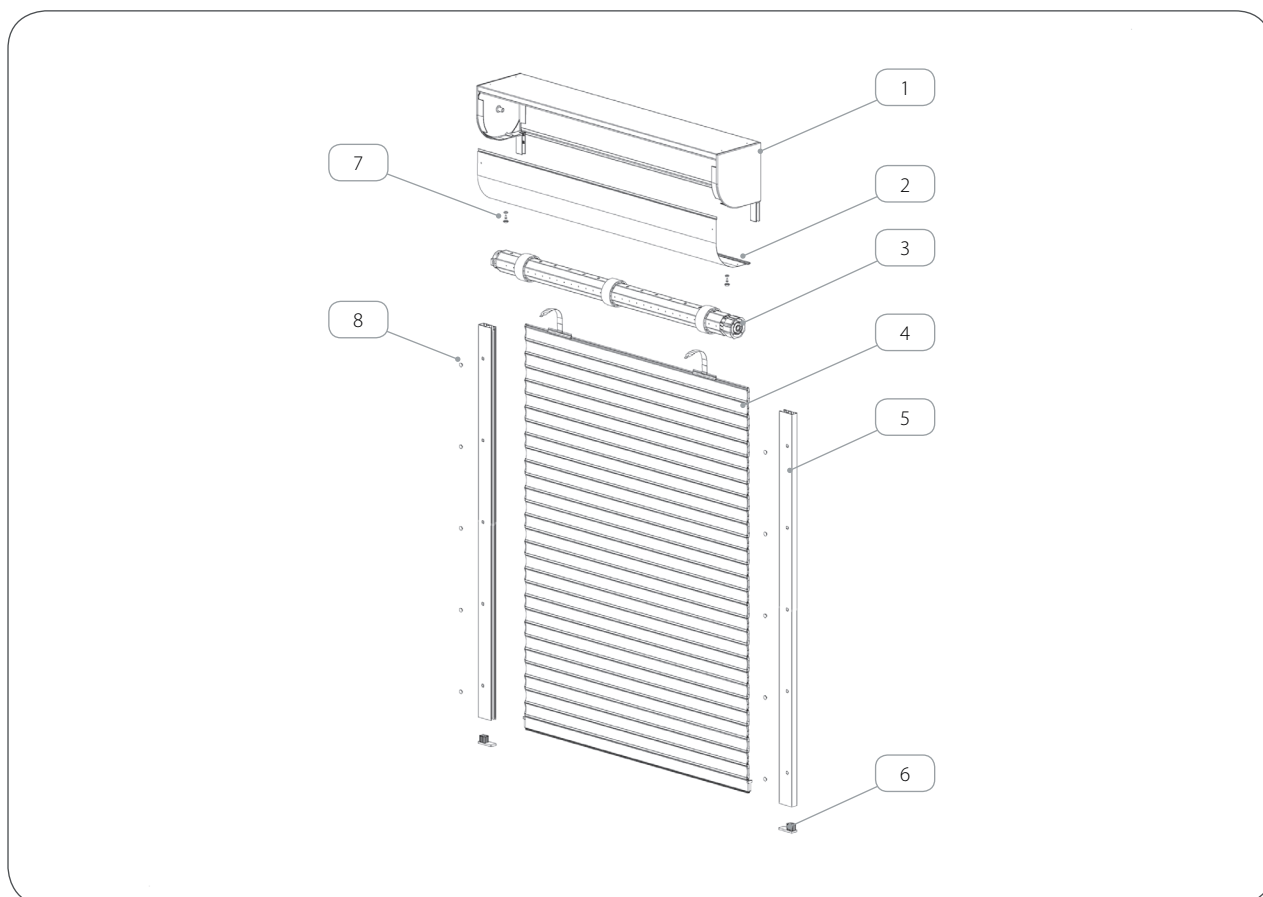


3. TRAVAUX DE PRÉ-MONTAGE

3.1. Composants

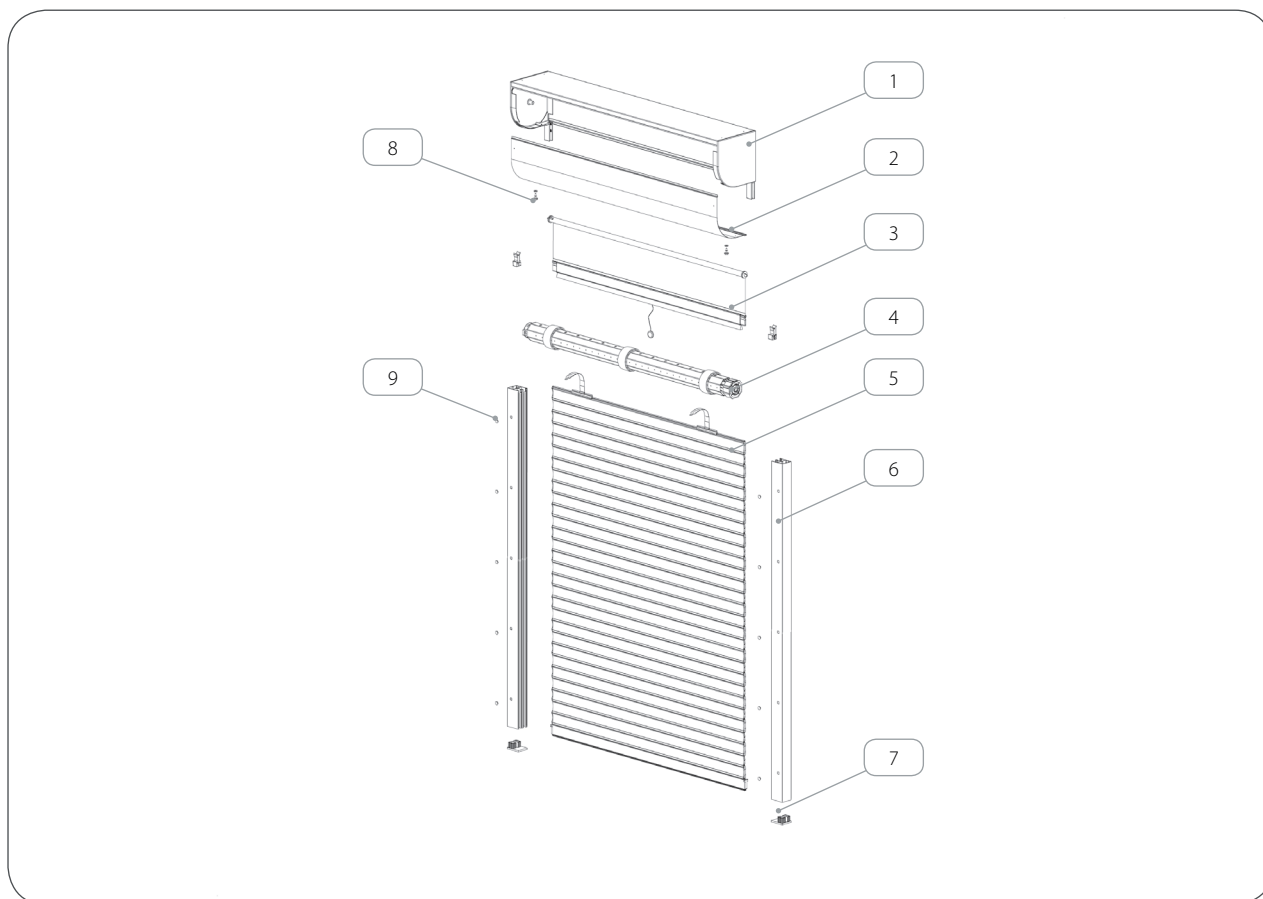
3.1.1. Systèmes SKP

⚠ Avant l'installation, il est nécessaire de déballer l'article et de vérifier sa quantité et sa qualité.



	Nom	Code
1.	Boîte SKP assemblée	
2.	Trappe de visite	SKP/D
3.	Tube armé	
4.	Rideau assemblé	
5.	Coulisse	
6.	Arrêt de coulisse	
7.	Cale PVC avec capuchon + Vis galvanisée 3,9 x 9,5 mm	ZPK 10 + WKR/Zn/W/3,9x9,5
8.	Bouchon en PVC	

3.1.2. SKP avec système Moskito



	Nom	Code
1.	Boîte SKP assemblée	
2.	Trappe de visite	SKP/D
3.	Kit Moskito	ZMKT
4.	Tube armé	
5.	Rideau assemblé	
6.	Coulisse	
7.	Arrêt de coulisse	
8.	Cale PVC avec capuchon + Vis galvanisée 3,9 x 9,5 mm	ZPK 10 + WKR/Zn/W/3,9x9,5
9.	Bouchon en PVC	

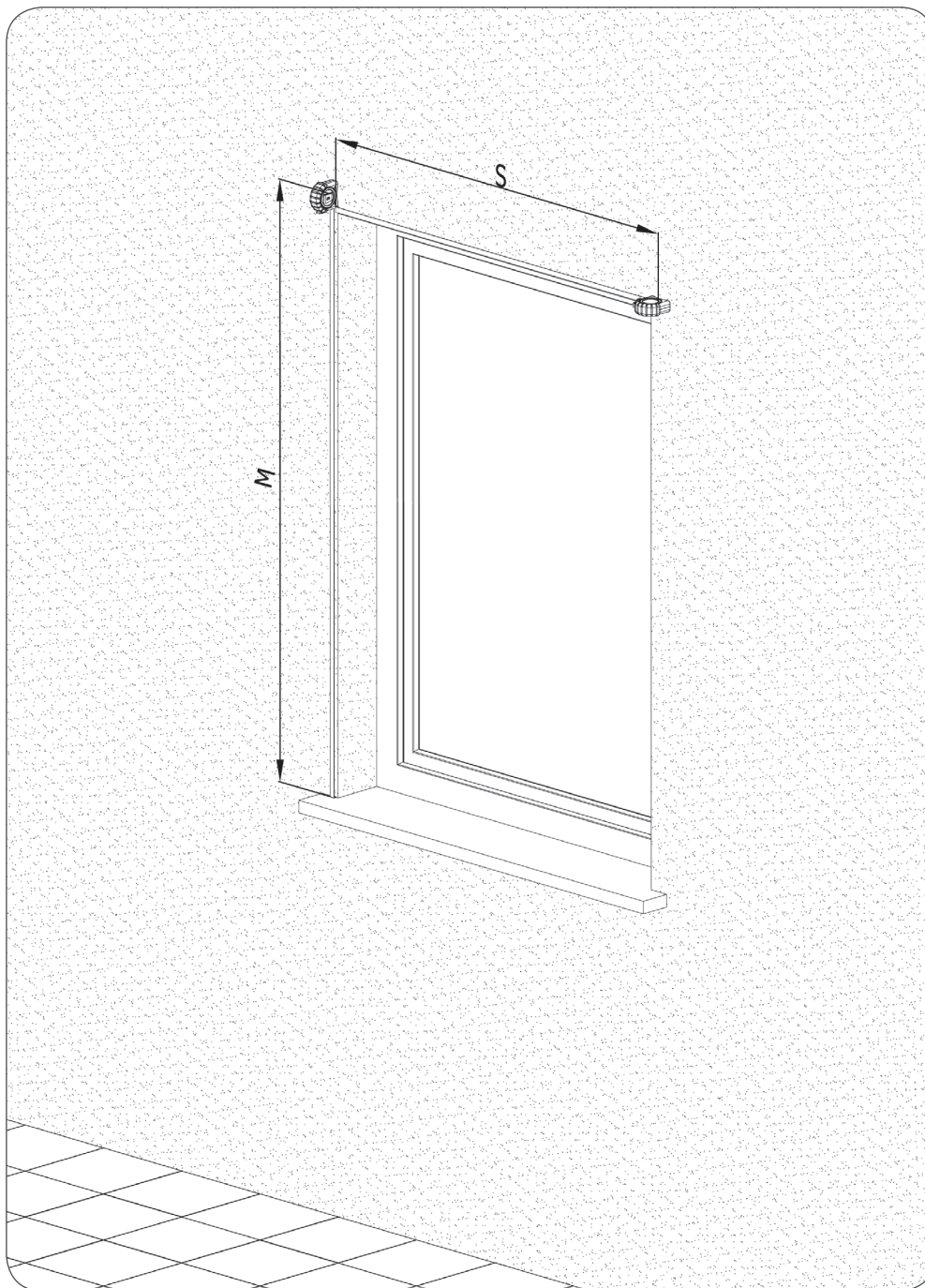
3.2. Dimensionnement

Symboles utilisés :

S - LARGEUR DE LA RÉCESSION

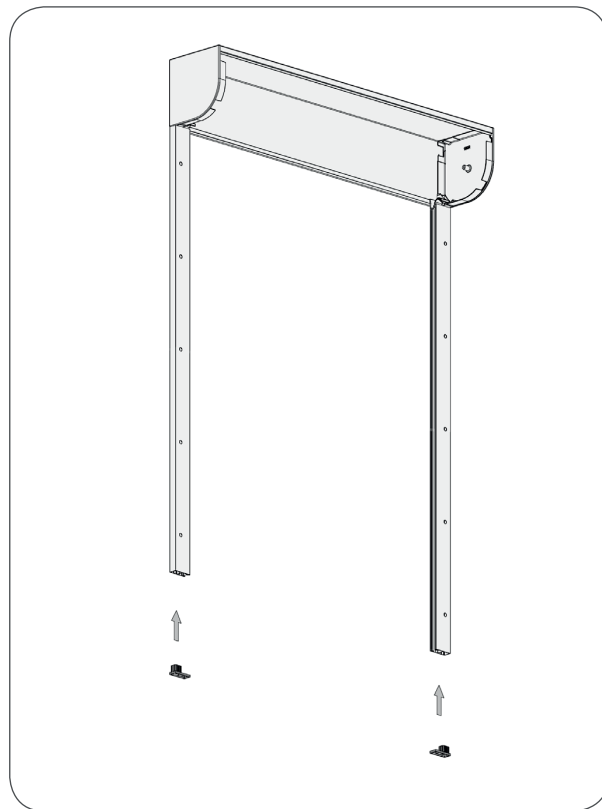
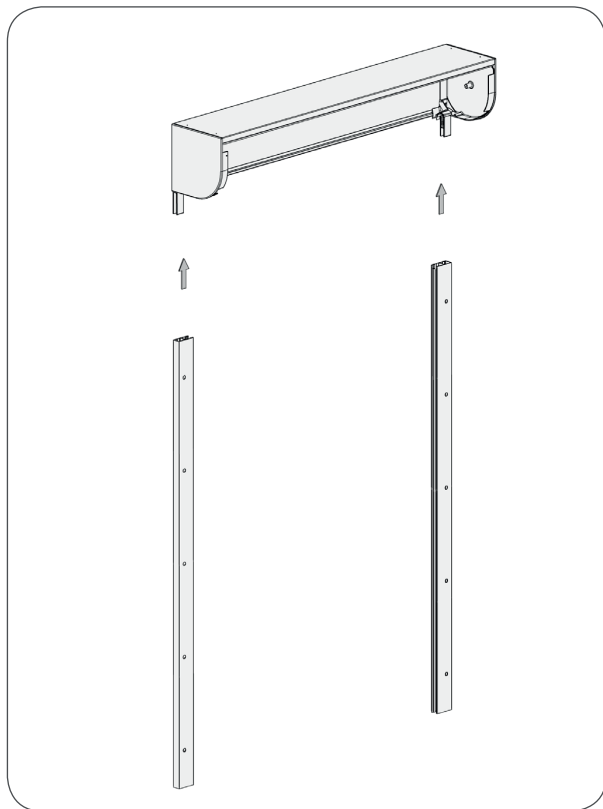
M - HAUTEUR DE RECESS

 Vérifier la conformité des dimensions du lieu d'installation du volet roulant.

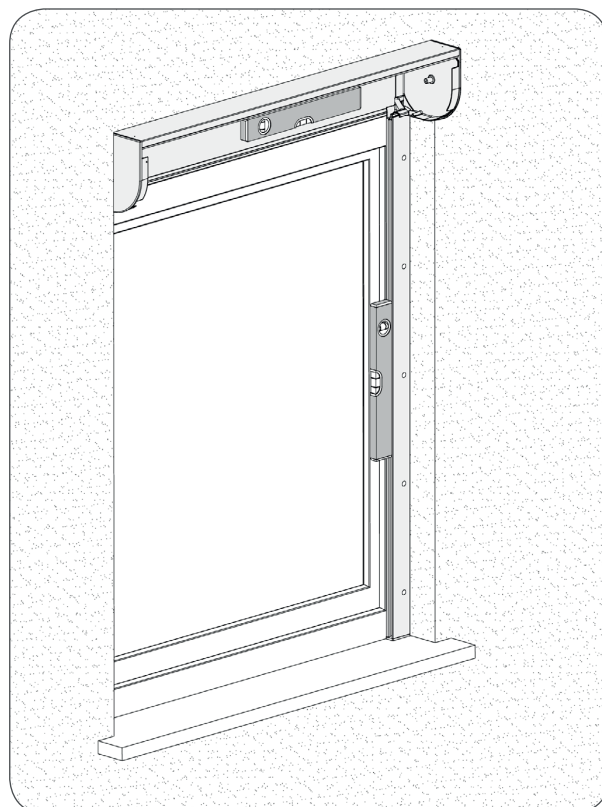
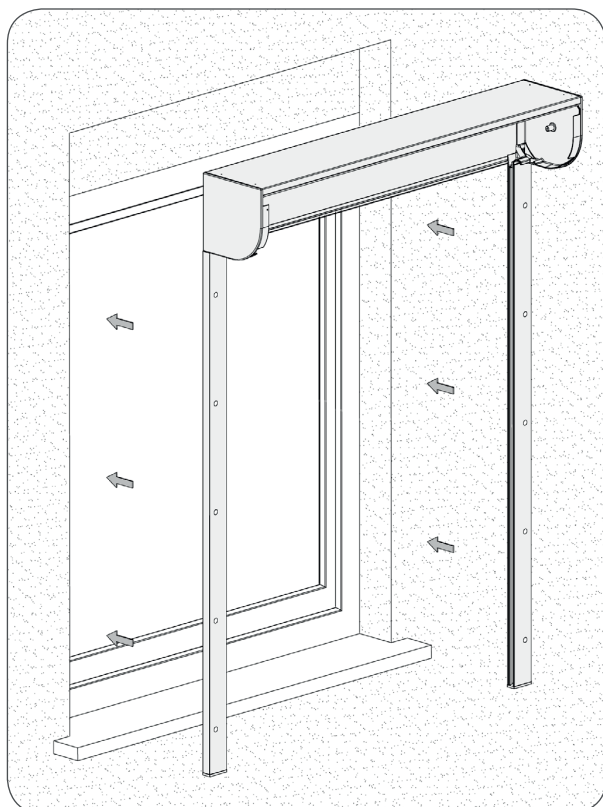


4. SCHÉMA D'INSTALLATION

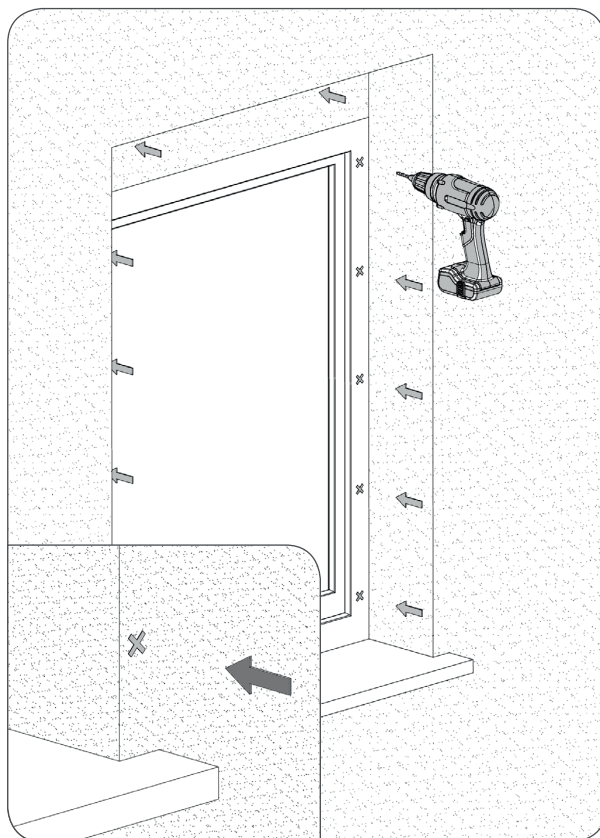
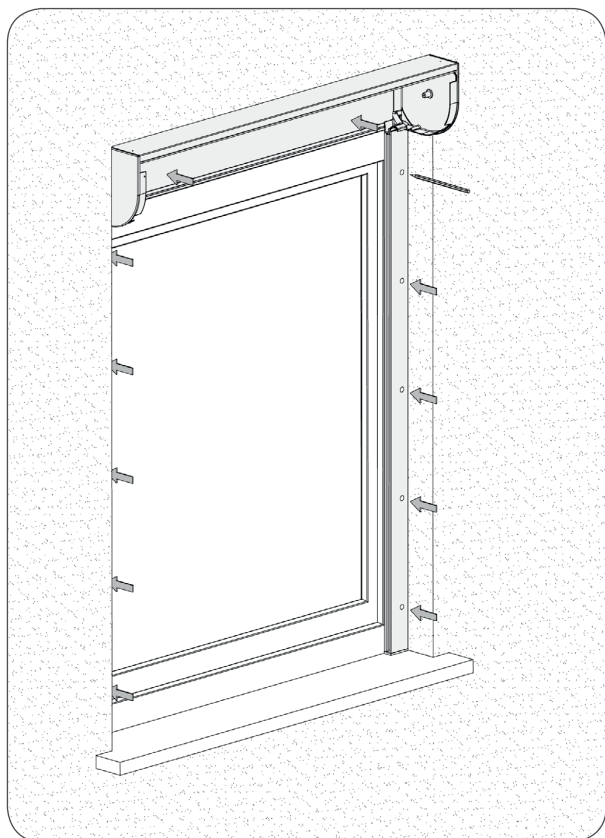
a) Montez la boîte dans les rails de guidage et insérez les verrous latéraux.



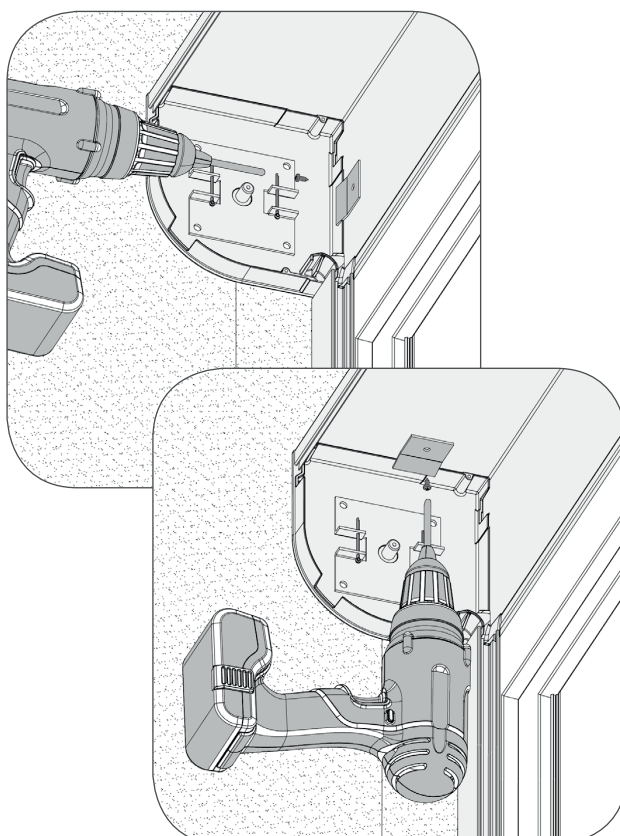
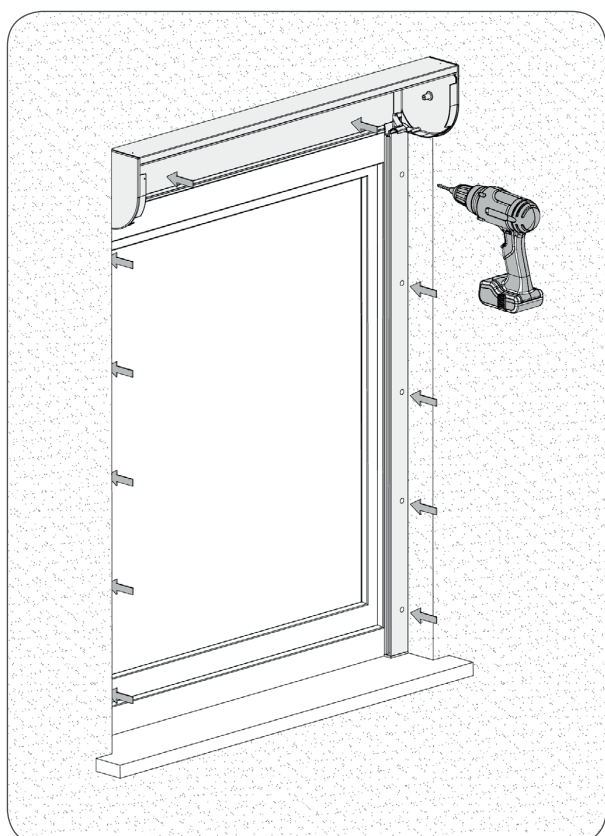
b) Apposer le rail de guidage et vérifier la perpendicularité.



c) Marquer et percer les trous.

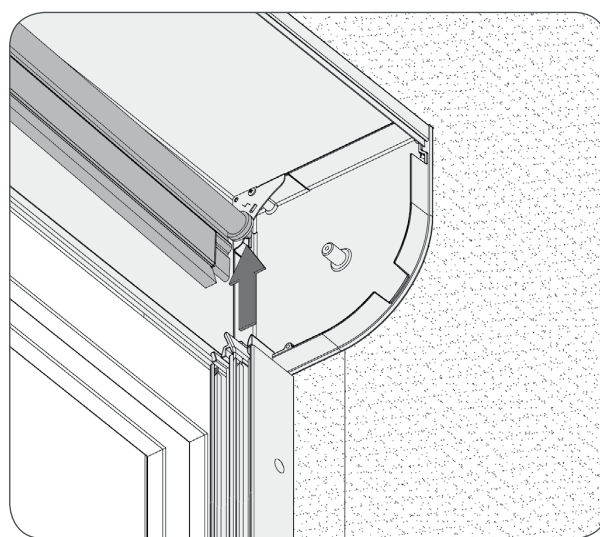
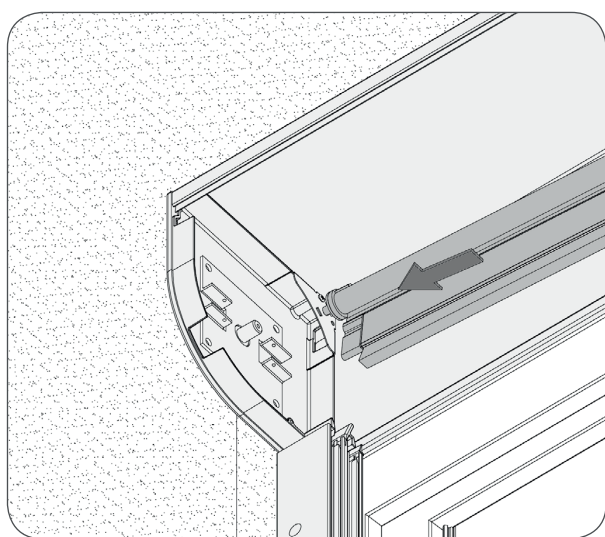
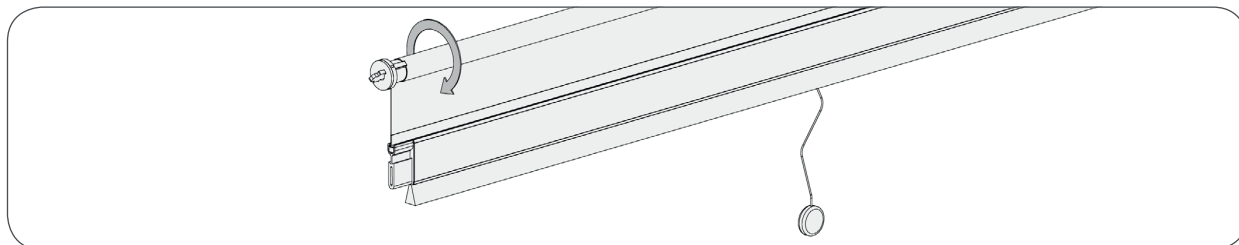


d) Visser les rails de guidage et le coffret.

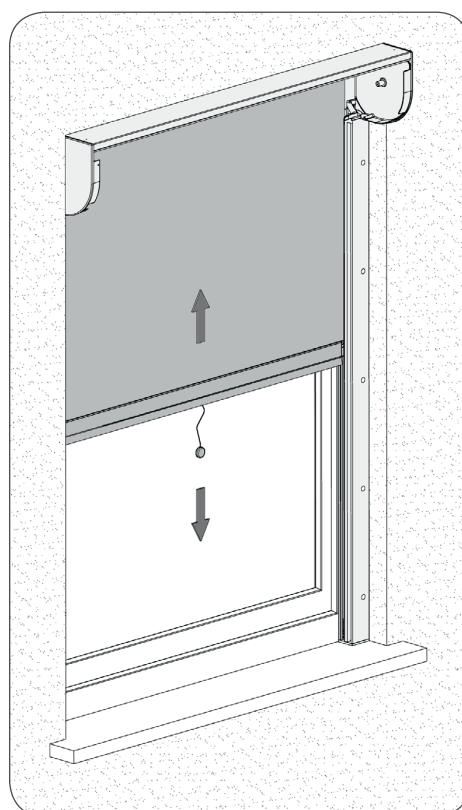
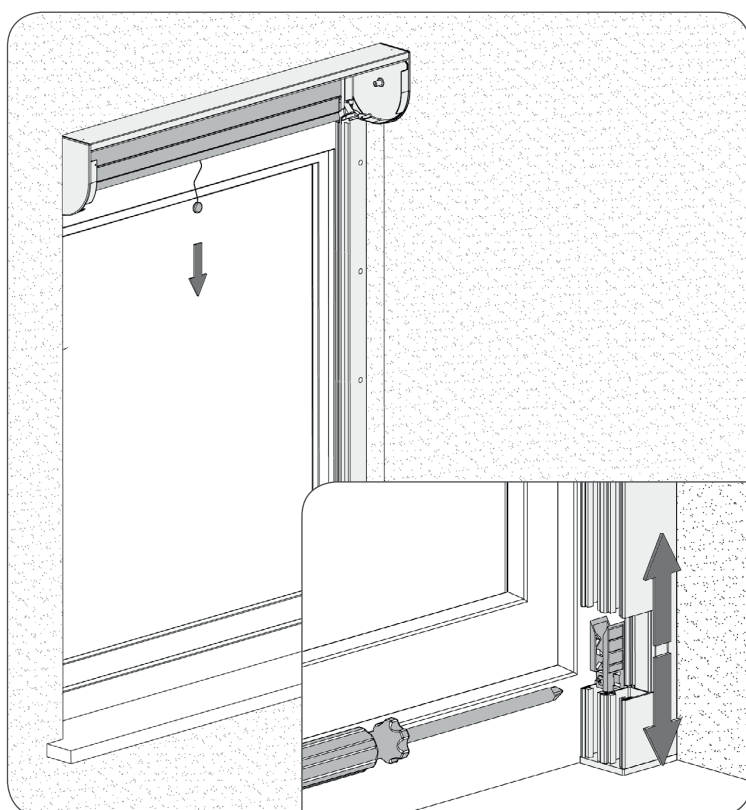


Installation Moskito (étapes e, f en option)

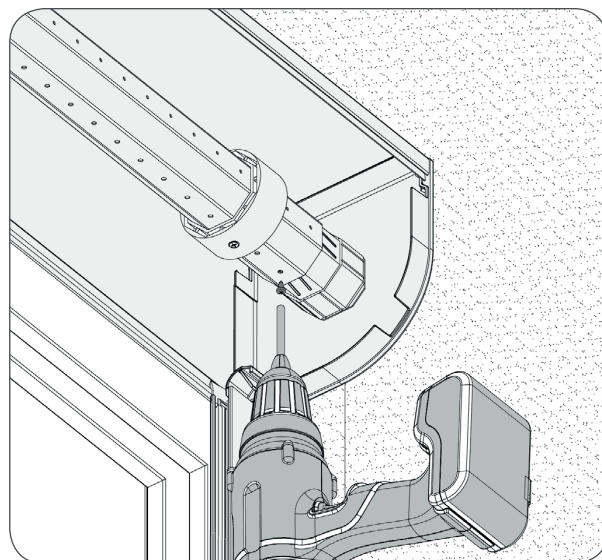
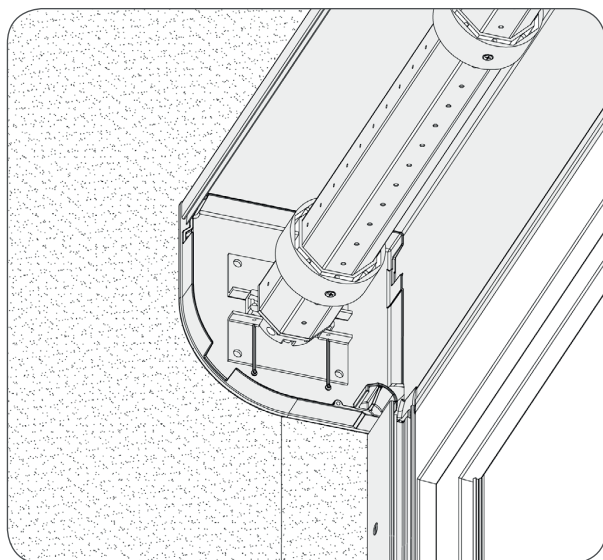
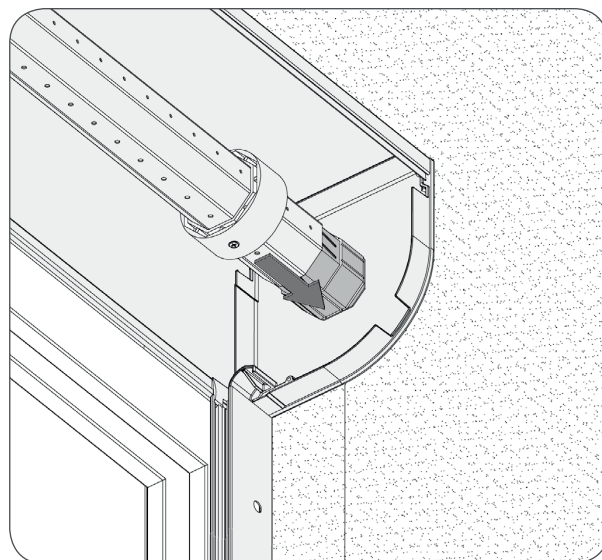
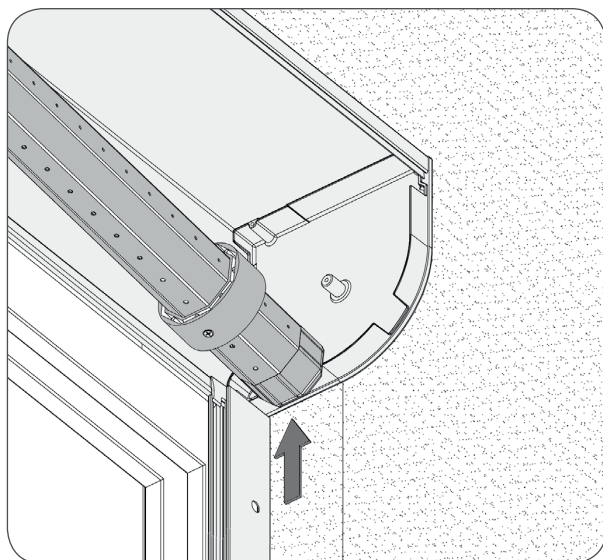
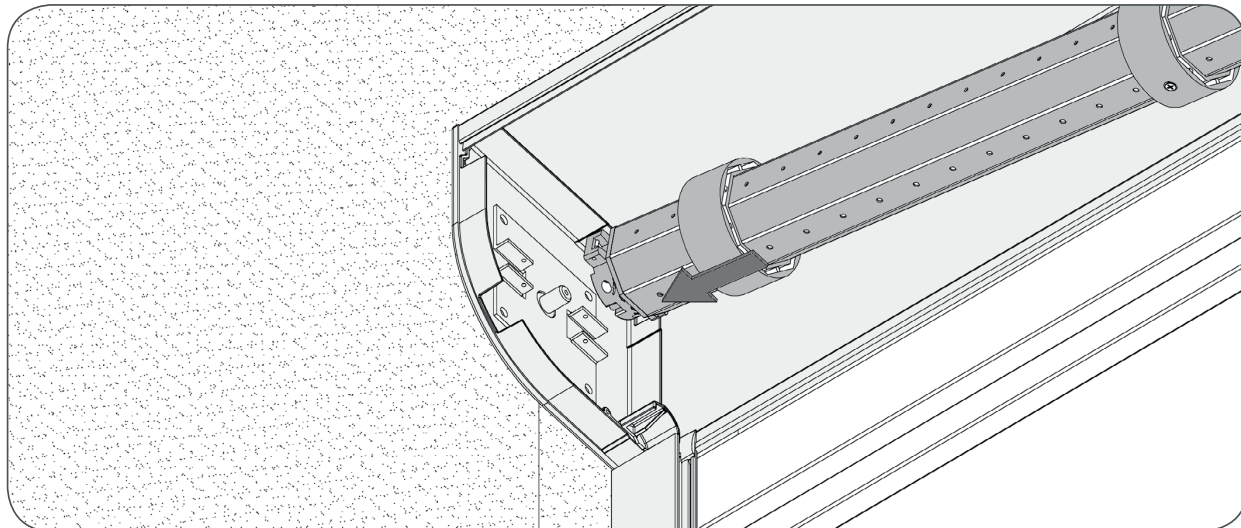
a) Enroulez le ressort et insérez le jeu de moustiquaires entre parenthèses.



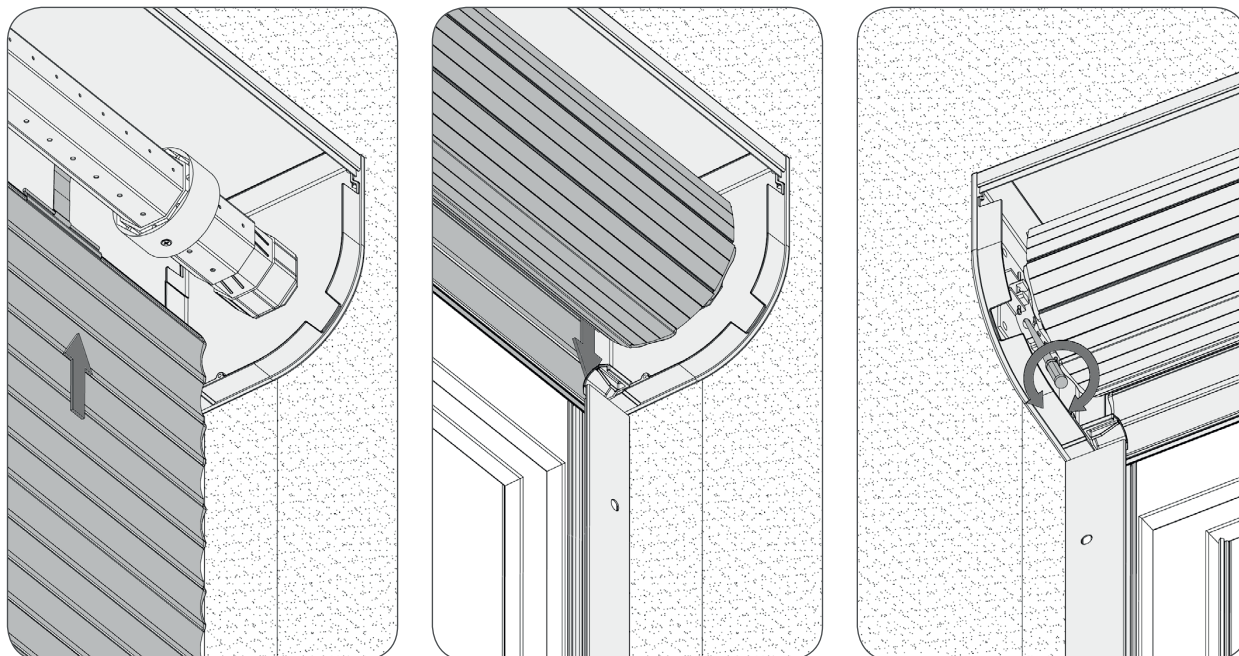
b) Abaissez la moustiquaire et ajustez la prise. Vérifiez le fonctionnement.



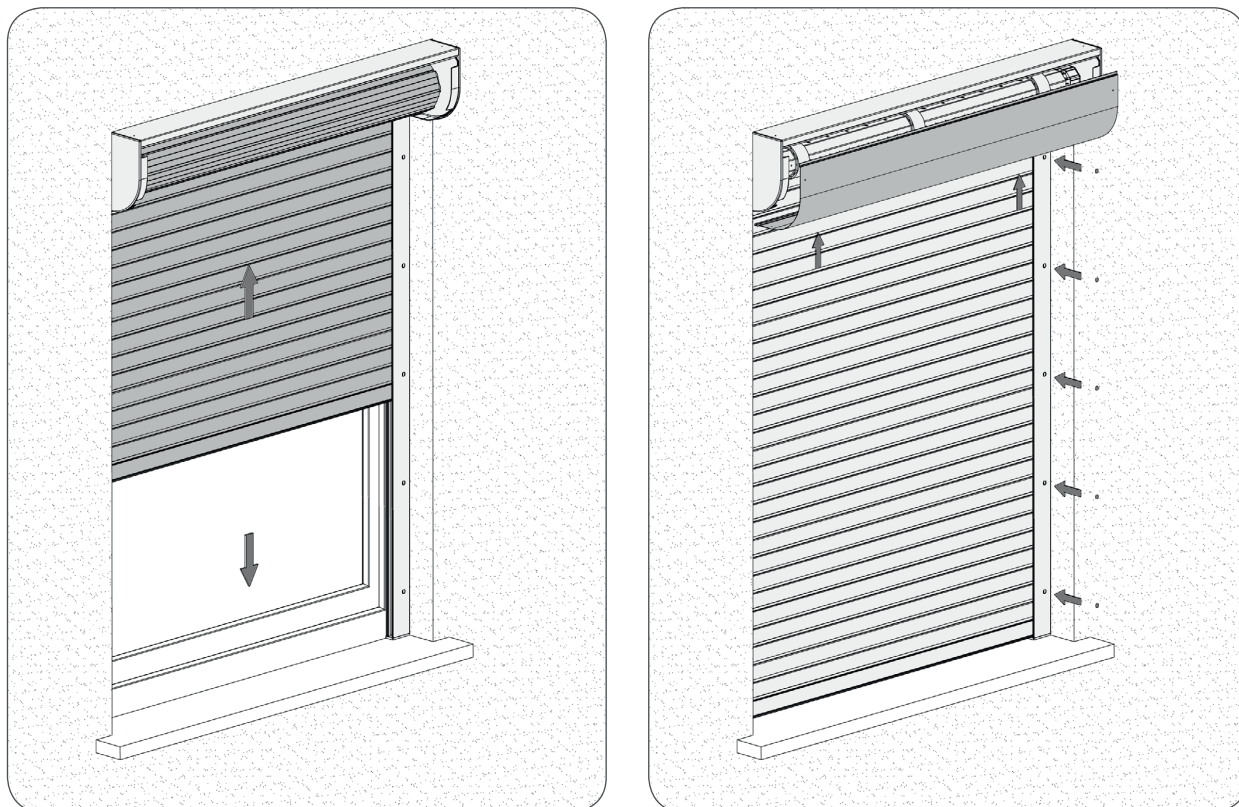
g) Insérez la bobine assemblée.



h) Enroulez le rideau, dans les canaux de guidage, insérez la lamelle d'extrémité et définissez les positions limites.



i) Vérifiez le fonctionnement. Fermez la boîte et insérez les bouchons.



5. LE FIL QUI SERT À PROTÉGER LE JOINT À BROSSES DOIT ÊTRE RETIRÉ APRÈS LE MONTAGE.